

.Table analytique



Nous ne sommes pas un concessionnaire Chrysler. Jeep, Wrangler, Cherokee, Commander, Grand Cherokee, Patriot/Compass, Dodge, Suzuki, Air Locker sont des marques déposées de chaque fabricant. Il n'existe aucune garantie de revendeur Daimler-Chrysler. L'offre est sans engagement. Sous réserve de modification de tout genre. Nous déclinons toute responsabilité quant à l'exactitude des indications fournies. © by ASP-Eberle. Copyright. 03/08

Duratrail™

.00	.Pièces d'entretien - en un clin d'œil freinage, filtres, balais d'essuie-vitre, bougies d'allumage, paquet de service, outils	6 – 11
.01	.Essieux blocages de différentiel, roulements, pignons coniques et couronnes, demi-arbres Dana 30-35-44, Chrysler 8,25	12 – 17
.02	.Système d'échappement collecteurs de sport, pièces universelles, silencieux en acier inox, sondes à oxygène, pots catalytiques, pièces de rechange, collecteurs d'échappement	18 – 21
.03	.Freinage pièces de rechange, câbles de frein à main, flexibles de frein, cylindres de roue, plaquettes de frein, disques de frein	22 – 25
.04	.Équipement électrique pièces de rechange, alternateurs, démarreurs, planche de bord CJ, distributeurs, allumage, relais, capteurs, contacteurs	26 – 31
.05	.Train roulant pièces de rechange, Pro Comp, DuraTrail, trains roulants complets, kits de rehausse, jumelles de ressort, bodylift	32 – 45
.06	.Boîte de vitesses pièces de rechange, tampons élastiques BV, soufflets de levier, pignons de tachymètre, pièces de rechange boîte de transfert	46 – 53
.07	.Arbres de transmission et accessoires pièces de rechange, arbres à cardan, croisillons, slip yoke, nez de p. et fourches de cardan	54 – 55
.08	.Carrosserie pièces de rechange, bras d'essuie-vitre, cadres de vitre, rétroviseurs, éclairage, pièces en tôle, pare-chocs, portes et lécheurs	56 – 63
.09	.Système d'alimentation pièces de rechange, carburateurs, réservoirs de carburant, pompes à carburant, systèmes d'aspiration	64 – 67
.10	.Embrayage pièces de rechange, garnitures de pédale, soufflets anti-poussière	68 – 69
.11	.Système de refroidissement pièces de rechange, pompes à eau, durits de refroidissement, radiateurs, courroies trapézoïdales et plates, radiateurs de chauffage	70 – 73
.12	.Direction pièces de rechange, barres de dir. et tubes de barre d'accouplement, boîtiers de dir., tuyaux de dir. ass., pompes d'assistance, barres stabilisatrices, am. de direction	74 – 77
.13	.Moteur pièces de rechange, joints, coussinet de bielle et chapeau de bielle, pistons, soupapes, tampons en caoutchouc, Edelbrock/Mr. Gasket	78 – 85
.14	.Jantes / Pneus / élargisseurs CJ, YJ, TJ, JK – Accessoires jantes, Procomp, Bushwacker	86 – 91
.15	.Accessoires CJ, YJ, TJ	92 – 113
.16	.Accessoires Wrangler JK	114 – 119
.17	.Accessoires Grand Cherokee ZJ, WJ, WH	120 – 123
.18	.Accessoires Nitro und KJ	124 – 127
.19	.Duratrail Softtops Suzuki	127
.20	.Voyager essieux, système d'échappement, freinage, équipement électrique, train roulant, carrosserie, direction, système d'alim., système de refroidissement, moteur	128 – 130

.Récapitulatif des types de véhicules

CJ® 5/7

Exemple:	Année de construction: 75-80 J9A93EH000000	
2 ^e chiffre-A./constr.	5 – 75	8 – 78
	6 – 76	9 – 79
	7 – 77	0 – 80
3 ^e chiffre-BV	A – automatique	
	F – 3 vitesses	
	M – 4 vitesses	
4 ^e + 5. chiffre-Modèle	83 – CJ5	
	93 – CJ7	
7 ^e chiffre-Moteur	A – 6 cyl. 4.2-l. mot. à carb. simple corps	
	C – 6 cyl. 4.2-l. mot. à carb. double corps	
	E – 6 cyl. 3.8-l. mot. à carb. simple corps	
	H – mot. à carb. double corps	

Exemple:	Année de constr.: 81-86 1JCCM85E4BT000000	
4 ^e chiffre-Moteur	B – 4 cyl. 2.5-l. GM	
	C – 6 cyl. 4.2-l. AMC	
	H – V8 4.9-l.	
	U+Y – 4 cyl. 2.5-l. AMC	
5 ^e chiffre-BV	E – automatique	
	N – 5 vitesses	
	M – 4 vitesses	
6 ^e + 7. chiffre-Modèle	85 – CJ5	87 – CJ7
	86 – CJ6	88 – CJ8
10 ^e chiffre-A./constr.	B – 1981	E – 1984
	C – 1982	F – 1985
	D – 1983	G – 1986

Wrangler® YJ / Cherokee XJ

Exemple: Année de construction: 87-88 Wrangler
Année de construction: 84-88 Cherokee 1JCMT7843JT000000

4^e chiffre-Moteur	B – 2.1-l. mot. Diesel	N – 5.9-l. mot. à essence
	C – 4.2-l. mot. à ess.	U – 2.5-l. mot. à ess.
	H – 2.5-l. mot. à ess. (TBI)	W – 2.8-l. mot. à ess.
	M – 4.0-l. mot. à ess. (MPI)	

5^e chiffre-BV	E – BV automatique /commande de vitesses sur colonne de direction
	F/L/N – 5vitesses
	Z – automatique avec NP 231

6^e+ 7. chiffre-Modèle	15 – Grand Wagoneer	74 – Cherokee 2 WD 4 portes
	63 – Comanche 4 WD 6" vers. à plateau arr.	75 – Wagoneer 4 WD 4 portes
	64 – Comanche 2 WD 6" vers. à plateau arr.	77 – Wagoneer 4 WD 2 portes
	65 – Comanche 4 WD 7" vers. à plateau arr.	78 – Cherokee 4 WD 4 portes
	66 – Comanche 2 WD 7" vers. à plateau arr.	81 – Wrangler
	73 – Cherokee 2 WD 2 portes	

10^e chiffre-A./constr.	E – 1984
	F – 1985
	G – 1986
	H – 1987
	J – 1988

Wrangler® TJ /JK/ Cherokee XJ + KJ / Grand Cherokee ZJ + WJ/WH/WK/ Commander

Exemple: Année de construction: 89-04 1J4FJ78S5ML000000

5^e chiffre-Modèle 89-04

J – XJ Cherokee ou Comanche 4WD	Y – Wrangler
T – XJ Cherokee ou Comanche 2WD	A – Wrangler 4WD
N – XJ Wagoneer ou Briarwood	B- Wrangler 2WD
S – SJ Grand Wagoneer	X - ZJ+WJ Grand Cherokee 2WD
K – Liberty 2WD	Z - ZJ Grand Cherokee 4WD
L – Liberty 4WD	W - WJ Grand Cherokee 4WD
R- Grand Cherokee 4WD WH	2 - WJ Grand Cherokee 4WD
S- Grand Cherokee 2WD WH	G- Commander 4x4
H- Commander 4x2	

6^e chiffre-Version 89-04

1 – Sport	5 – Laredo/Sahara TJ+JK/Limited KJ/Limited WJ
2 – Standard (Base SE)	6 – Eliminator/Sport/Renegade/Rubicon/Overland
3 – Pioneer/Islander/Sport WJ/Renegade KJ	7 – Limited EURO/Country US/SRT-8
4 – Sahara/Laredo WJ/Sport TJ/Sport KJ	8 – Limited ZJ

7^e chiffre-Carosserie 89-04

4 – 2 portes JK	8 – 4 portes Cherokee
6 – 2 portes Pick up	9 – modèle découvert (Wrangler)/4 portes JK
7 – 2 portes Cherokee	

8^e chiffre-Moteur 89-08

B – 2.1-l. mot. Diesel	1 – 2.4-l. mot. à essence/3.8-l. JK
M – 2.5-l. mot. Diesel	2 – 5.7-l. HEMI (EZB)
P – 2.5-l. mot. à ess. (MPI)	4 – 3.1-l. mot. Diesel à turboc.
M+T – 4.2-l. mot. à ess.	5 – 2.8-l. mot. Diesel à turboc.
G+E – 2.5-l. mot. à ess. (TBI)	7 – 2.5-l. mot. Diesel à turboc.
S – 4.0-l. mot. à ess. (MPI)	9 – 2.8-l. mot. Diesel à turboc. JK
J – 4.7-l. H/O (EVC)	
Y – 5.2-l. mot. à ess. (MPI)	
K – 3.7-l. V6 (EKG)	
Z – 5.9-l. mot. à ess.	
N – 4.7-l. mot. à ess.	

10^e chiffre-A./constr. 89-08

K - 1989	R - 1994	X - 1999	4 - 2004
L - 1990	S - 1995	Y - 2000	5 - 2005
M - 1991	T - 1996	1 - 2001	6 - 2006
N - 1992	V - 1997	2 - 2002	7 - 2007
P - 1993	W - 1998	3 - 2003	8 - 2008

.Récapitulatif des différents types de véhicules

CJ 5/7



La CJ fut construite avec plusieurs variantes. Tout d'abord, la CJ-5, fabriquée entre 1974 et 1983. Ce modèle est facilement reconnaissable avec ses accès de portières arrondis sur l'arrière. La CJ-7, quant à elle, fut produite entre 1976 et 1986. Son aspect extérieur est identique à celui de la CJ-5, toutefois l'empattement est un peu plus long et les formes sont plus harmonieuses au niveau de l'accès au véhicule. Ces deux modèles se démarquent véritablement par leur calandre arrondie et leurs phares ronds classiques.

Cherokee XJ



Cette Cherokee a progressivement remplacé la Cherokee-Chief. Construite depuis 1984, la XJ fut relookée en 1997. Ses formes carrées à l'origine ont été largement remaniées.

Grand Cherokee WJ/WG



La WJ, la deuxième génération de la Grand Cherokee, est sur le marché depuis 1999. Elle est la réédition concluante d'un concept réussi.



Wrangler YJ



La Wrangler YJ fut construite entre 1987 et 1995. Elle succéda directement à la légendaire CJ. Avec ses phares aux contours carrés, on la distingue facilement de la CJ.

Cherokee KJ



Depuis fin de l'année 2002 la KJ est sur le marché comme réédition de la Cherokee et a remplacé la XJ. Elle se fait remarquer par son allure arrondie avec ses phares ronds.

Grand Cherokee WH/WK



Avec la WH le concept réussi de la Grand Cherokee est continué en 2006. Par ses phares ronds d'une forme élégante la WH reçoit de nouveau une allure classique.

Dodge Nitro



Le Dodge Nitro est apparu sur le marché en 2007 comme un concept explosif: avec sa calandre originale, son capot plat, sa carrosserie carrée agrémentée de petits vitrages et d'ailes agressives.

Wrangler TJ



La Wrangler TJ est fabriquée depuis 1996. La forme ronde de ses phares rappelle beaucoup la CJ, et la carrosserie et le châssis entièrement revus en font un véhicule tout terrain moderne d'allure classique.

Grand Cherokee ZJ/ZG



La ZJ/ZG, que la plupart d'entre nous connaissons sous le nom de Grand Cherokee, est la grande sœur de la Cherokee XJ. La Grand Cherokee ZJ/ZG fut construite entre 1992 et 1998.

Wrangler JK



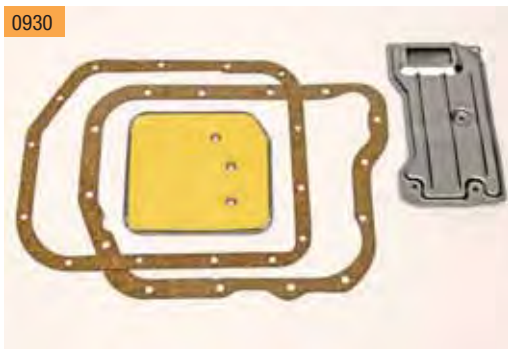
La Jeep Wrangler JK est une combinaison parfaite des réalisations éprouvées dans le passé et des toutes dernières technologies innovantes. Son allure est proche de la Jeep Wrangler TJ avec de dimensions plus importantes en longueur et en largeur qui lui donnent un aspect extérieur plus puissant et procurent plus d'espace et de confort dans l'habitacle. Depuis l'année 2007 la Jeep Wrangler JK est présentée sur le marché.



Nos pièces d'entretien en un clin d'œil

Pièces d'entretien - filtres

0930



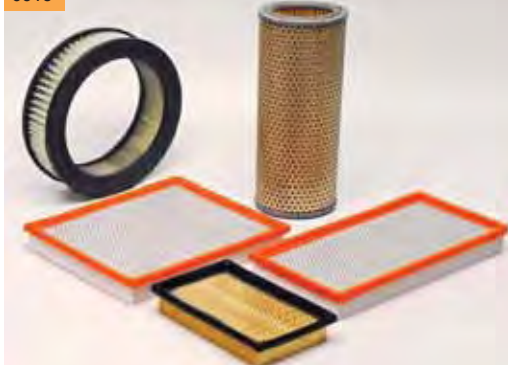
1340



0918



0915



Dodge Nitro®

0915	Filtre à air	€
0915.50	07- 4.0-l. s. demande	
0915.51	07- 3.7-l. s. demande	
0915.52	07- 2.8-l. CRD s. demande	
0918	Filtre à carburant	€
0918.50	07- 2.8-l. CRD s. demande	
0930	Filtre à huile BV	€
0930.50	07- BV autom. à 4 vitesses s. demande	
0930.51	07- s. demande	
1340	Filtre à huile	€
1340.51	07- 4.0-L D 7,00	
1340.52	07- 3.7-L D 7,00	
1340.53	07- 2.8-L CRD s. demande	

CJ®

0915	Filtre à air	€
0915.01	80-86 2.5-l. D 9,00	
0915.02	76-86 4.2-l. D 9,00	
0915.03	76-81 4.9-5.9-l. D 10,00	
0918	Filtre à carburant	€
0918.01	76-86 pot cat. 3 voies D 8,00	
Z610	Filtre à huile BV, y compris le joint	€
Z610.01	77-79 + TH400 (Quadra) E 19,00	
Z610.02	80-86 + TF904 E 16,00	
1340	Filtre à huile	€
1340.01	76-86 4.2-l. A 7,00	
1340.02	83-86 2.5-l. A 7,00	
1340.03	73-86 4.9-5.9-l. A 7,00	

Wrangler®

0915	Filtre à air	€
0915.10	87-95 2.5-l. D 12,00	
0915.11	87-90 4.2-l. D 9,00	
0915.12	91-95 4.0-l. D 12,00	
0915.20	96-06 2.5-l. + 4.0-l. D 21,00	
0915.21	02-06 2.4 l. D 16,00	
0915.22	07- 3.8 l. JK s. demande	
0915.23	07- 2.8 l. mot. Diesel JK s. demande	
0918	Filtre à carburant	€
0918.10	87-95 2.5-l. D 18,00	
0918.11	87-90 4.2-l. D 8,00	
0918.12	91-95 4.0-l. D 18,00	
0918.20	96-06 2.5-l. + 4.0-l. G 77,00	
0918.21	03-06 2.4-l. G 77,00	
0918.22	07- 3.8 l. JK s. demande	
0918.23	07- 2.8 l. mot. Diesel JK s. demande	
Z610	Filtre à huile BV	€
Z610.10	87-95 y compris le joint E 16,00	
Z610.20	96-06 y compris le joint E 16,00	
Z610.21	07- 3.8 l. JK s. demande	
Z610.22	07- 2.8 l. mot. Diesel JK s. demande	
1340	Filtre à huile	€
1340.10	87-90 2.5-l. + 4.2-l. D 7,00	
1340.11	91-95 4.0-l. + 2.5-l. D 7,00	
1340.20	96-06 4.0-l. + 2.5-l. D 7,00	
1340.21	02-06 2.4 l. D 7,00	
1340.22	07- 3.8 l. JK D 7,00	
1340.23	07- 2.8 l. mot. Diesel JK s. demande	

Commander®

0915	Filtre à air	€
0915.70	05-07 4.7-l. + 5.7-l. D 16,00	
0915.71	05-07 3.0 CRD D 16,00	
0918	Filtre à carburant	€
0918.68	06- 3.0-l. CRD Commander s. demande	
1340	Filtre à huile	€
1340.71	06- 4.7-l. s. demande	
1340.72	06- 5.7-l. Commander s. demande	
1340.73	06- 3.0-l. CRD Commander s. demande	

Patriot/Compass®

0915	Filtre à air	€
0915.55	07- 2.0-l. s. demande	
0915.56	07- 2.0-l. CRD s. demande	
0918	Filtre à carburant	€
0918.55	07- 2.0-l. CRD s. demande	
1340	Filtre à huile	€
1340.55	07- 2.0-l. s. demande	
1340.56	07- 2.0-l. CRD s. demande	

Cherokee®

0915	Filtre à air	€
0915.40	84-90 2.5-l. mot. à carb. D 14,00	
0915.41	87-99 2.5-l. mot. à inj. D 13,00	
0915.42	84-86 2.8-l. V6 D 9,00	
0915.43	87-03 4.0-l. D 13,00	
0915.44	84-96 2.1 + 2.5-l. mot. Diesel D 13,00	
0915.45	97-01 2.5-l. mot. Diesel D 12,00	
0915.46	02-06 2.4-l. KJ D 16,00	
0915.47	02-06 3.7 + 2.5D + 2.80 KJ D 16,00	
0918	Filtre à carburant	€
0918.40	84-93 2.5-l. mot. à carb. D 13,00	
0918.41	84-86 2.8-l. V6 D 18,00	
0918.42	87-96 4.0-l. D 18,00	
0918.43	84-99 2.5-l. mot. à ess. D 18,00	
0918.44	84-95 2.1-l. mot. Diesel H 36,00	
0918.45	93-01 2.5-l. mot. Diesel D 21,00	
0918.46	97-01 4.0-l. G 77,00	
0918.47	02-06 2.4 + 3.7 l. KJ H 39,00	
0918.48	02-06 2.5D + 2.8D l. Diesel KJ D 21,00	
Z610	Filtre à huile BV	€
Z610.40	84-01 4.0-l. D 44,00	
Z610.41	02-06 BV automatique KJ G 23,00	
1340	Filtre à huile	€
1340.40	87-90 2.5-l. + 4.0-l. D 7,00	
1340.41	91-03 2.5-l. + 4.0-l. HO D 7,00	
1340.42	86-94 2.1-l. mot. Diesel D 7,00	
1340.43	94-01 2.5-l. mot. Diesel D 7,00	
1340.44	02-06 2.4 L KJ D 7,00	
1340.45	02-06 3.7 L KJ D 7,00	
1340.46	02-06 2.5 L Diesel KJ G 19,00	

Grand Cherokee®

0915	Filtre à air	€
0915.60	92-95 4.0-l. + 5.2-l. F 19,00	
0915.61	96-98 4.0-l. + 5.2-l. F 19,00	
0915.62	95-98 2.5-l. mot. Diesel F 19,00	
0915.65	99-04 2.7-l. + 3.1-l. mot. Diesel F 19,00	
0915.66	99-04 4.0-l. F 19,00	
0915.67	99-04 4.7-l. F 19,00	
0915.68	05-07 4.7-l. WH/WK D 16,00	
0915.69	05-07 5.7-l. WH/WK D 16,00	
0918	Filtre à carburant	€
0918.60	92-96 4.0-l. + 5.2-l. D 21,00	
0918.61	96-98 2.5-l. mot. Diesel D 21,00	
0918.62	97-98 4.0-l. + 5.2-l. G 77,00	
0918.64	99-04 4.0-l. + 4.7-l. D 58,00	
0918.65	99-04 3.1-LTD WJ D 21,00	
0918.66	02-04 2.7 LTD WG G 42,00	
0918.67	05-07 4.7-l. WH/WK D 58,00	
0930	Filtre à huile BV (y compris le joint*)	€
0930.60	92-98 5.2 E 16,00	
0930.61	92-98 *4.0-l. 6 cyl. E 16,00	
0930.62	99-04 BV autom. à 4 vitesses A 16,00	
0930.63	05-07 BV autom. à 4 vit. WH/WK s. demande	
1340	Filtre à huile	€
1340.61	92-98 4.0 + 5.2 + 5.9-l. D 7,00	
1340.62	96-98 2.5-l. mot. Diesel D 7,00	
1340.65	99-04 3.1-l. mot. Diesel D 16,00	
1340.66	99-04 4.0-l. D 7,00	
1340.67	99-04 4.7-l. D 7,00	
1340.68	02-04 2.7-l. mot. Diesel D 7,00	
1340.69	05-07 4.7-l. WH/WK D 7,00	
1340.70	05-07 5.7-l. WH/WK D 7,00	

DuraTrail™

Nos pièces d'entretien en un clin d'œil

Pièces d'entretien - freinage

ATTENTION : Pour les véhicules immatriculés pour la première fois à partir de 1982, vérifiez l'année de fabrication indiquée par le dixième chiffre du numéro du châssis !

CJ®

0301	Mâchoires de frein - essieu arrière	€/jeu
0301.01	76-78 Ø 280 mm E	48,00
0301.02	79-86+ Ø 254 mm E	48,00
0302	Cylindre de roue - essieu arrière	€/unité
0302.01	76-86 gauche E	23,00
0302.02	76-86 droit E	23,00
0310	Tambour de frein - essieu arrière	€/unité
0310.01	76-78 Ø 280 mm F	112,00
0310.02	79-86 Ø 254 mm F	97,00
0321	Plaquettes de frein - essieu avant	€/jeu
0321.01	77-78 F	28,00
0321.02	79-81 F	28,00
0321.03	79-83 CJ5 F	28,00
0321.13	82-86+ Super Duty F	39,00
0322	Disque de frein - essieu avant	€/unité
0322.01	77-78 F	120,00
0322.02	79-86 F	110,00

voir également : page 22-25

Wrangler®

0301	Mâchoires de frein - essieu arrière	€/jeu
0301.10	87-89+ Ø 254 mm E	48,00
0301.11	90-95+ Ø 229 mm E	48,00
0301.20	96-06 Ø 229 mm E	48,00
0302	Cylindre de roue - essieu arrière	€/unité
0302.10	87-89 gauche E	23,00
0302.11	84-89 droit E	23,00
0302.12	90-95 gauche, sans ABS E	30,00
0302.13	90-95 droit, sans ABS E	30,00
0302.14	94-95 gauche, avec ABS E	30,00
0302.15	94-95 droit, avec ABS E	30,00
0302.20	96-06 gauche, sans ABS E	30,00
0302.21	96-06 droit, sans ABS E	30,00
0302.22	96-06 gauche, avec ABS E	30,00
0302.23	96-06 droit, avec ABS E	30,00
0307	Plaquettes de frein à disque essieu arrière	€
0307.20	03-06 E	79,00
0307.21	07- JK s. demande	
0308	Disque de frein - essieu arrière	€
0308.20	03-06 E	78,00
0308.21	07- JK s. demande	
0309	Mâchoires de frein (frein à main)	€
0309.20	03-06 E	68,00
0309.21	07- JK s. demande	
0310	Tambour de frein - essieu arrière	€/unité
0310.10	87-89 Ø 254 mm F	86,00
0310.11	90-95 Ø 229 mm E	86,00
0310.20	96-06 Ø 229 mm E	86,00
0321	Plaquettes de frein - essieu avant	€/jeu
0321.12	87-89+ E11 F	39,00
0321.14	90-95+ E11 F	39,00
0321.21	96-06 E11 F	39,00
0321.22	07- JK s. demande	
0322	Disque de frein - essieu avant	€/unité
0322.10	87-89 F	59,00
0322.11	90-95 F	59,00
0322.20	96-99 F	59,00
0322.21	00-06 F	59,00
0322.22	07- JK s. demande	

voir également : page 22-25

0302



Cherokee®

0301	Mâchoires de frein - essieu arrière	€/jeu
0301.40	84-89+ E	48,00
0301.41	90-01 E	48,00
0301.42	84-95 Dana 44 E	48,00
0302	Cylindre de roue - essieu arrière	€/unité
0302.40	84-89 gauche E	23,00
0302.41	84-89 droit E	23,00
0302.42	90-01 gauche, avec ABS E	30,00
0302.43	90-01 droit, avec ABS E	30,00
0302.44	90-01 gauche, sans ABS E	30,00
0302.45	90-01 droit, sans ABS E	30,00
0307	Scheibenbremsklötze Hinterachse	€/jeu
0307.40	02-06 KJ arrière E	79,00
0308	Disque de frein - essieu arrière	€/unité
0308.40	02-06 KJ arrière E	78,00
0309	Mâchoires de frein (frein à main)	€/jeu
0309.40	02-06 KJ arrière E	68,00
0310	Tambour de frein - essieu arrière	€/unité
0310.40	84-89 Ø 254 mm F	86,00
0310.41	90-01 Ø 229 mm E	86,00
0321	Plaquettes de frein - essieu avant	€/jeu
0321.42	84-89+ E11 F	39,00
0321.43	90-01+ E11 F	39,00
0321.44	02-06 E11 F	45,00
0322	Disque de frein - essieu avant	€/unité
0322.40	84-89 F	59,00
0322.41	90-99 F	59,00
0322.42	84-90 sans transm. intégr. F	99,00
0322.43	00-01 F	59,00
0322.44	02-06 KJ F	59,00

Grand Cherokee®

0301	Mâchoires de frein - essieu arrière	€/jeu
0301.60	92-94 avec tambour de frein E	88,00
0302	Radbremszylinder	€/unité
0302.60	92-94 gauche E	23,00
0302.61	92-94 droit E	23,00
0307	Plaquettes de frein à disque essieu arrière	€/jeu
0307.60	93-94 E11 F	39,00
0307.61	95-98 E11 F	39,00
0307.65	99-04 E11 F	72,00
0307.66	05-07 WH/WK s. demande	
0307.67	06- Commander s. demande	
0308	Disque de frein - essieu arrière	€/unité
0308.60	94-98 H	75,00
0308.65	99-04 WJ A	70,00
0308.66	05-07 WH/WK s. demande	
0308.67	06- Commander s. demande	
0309	Mâchoires de frein (frein à main)	€/jeu
0309.60	94-98 jusqu'à n°/châssis 358321 D	76,00
0309.62	95-98 à partir de n°/châssis 358321 D	69,00
0309.65	99-04 WJ D	78,00
0309.66	05-07 WH/WK s. demande	
0309.67	06- Commander s. demande	
0310	Tambour de frein	€/unité
0310.60	92-94 F	86,00
0321	Plaquettes de frein - essieu avant	€/jeu
0321.61	92-98+ E11 E	49,00
0321.65	99-04 E11 F	69,00
0321.67	02-04 piston double Akebono F	79,00
0321.68	05-07 WH/WK s. demande	
0321.69	06- Commander s. demande	
0322	Disque de frein - essieu avant	€/unité
0322.60	92-98 F	59,00
0322.65	99-04 WJ E	72,00
0322.66	05-07 WH/WK s. demande	
0322.67	06- Commander s. demande	

voir également : page 22-25

0309



0301



0321/0307



0322/0308



0310



Note !! Nous utilisons exclusivement des plaquettes de frein en métal fritté fabriquées par des entreprises de renommée qui disposent du marquage E+ = Qualité „Sinter Metall Super Duty“

Dodge Nitro®

0307	Plaquettes de frein à disque essieu arrière	€
0307.50	07- s. demande	
0308	Disque de frein - essieu arrière	€
0308.50	07- s. demande	
0309	Mâchoires de frein (frein à main)	€
0309.50	07- s. demande	
0321	Plaquettes de frein - essieu avant	€
0321.50	07- s. demande	
0322	Disque de frein - essieu avant	€
0322.50	07- s. demande	

Patriot/Compass®

0307	Plaquettes de frein à disque essieu arrière	€
0307.55	07- s. demande	
0307.56	07- avec BR1 s. demande	
0308	Disque de frein - essieu arrière	€
0308.55	07- s. demande	
0309	Mâchoires de frein (frein à main)	€
0309.55	07- s. demande	
0321	Plaquettes de frein - essieu avant	€
0321.55	07- s. demande	
0322	Disque de frein - essieu avant	€
0322.55	07- s. demande	

00

Nos pièces d'entretien en un clin d'œil

.Nos pièces d'entretien en un clin d'œil

.Pièces d'entretien - système d'allumage + croisillons



0419	Tête de distributeur				€
0409.01	80-82	2.5-l.	GM	A	23,00
0409.02	83-86	2.5-l.	AMC	A	12,00
0409.03	76-77	4.2-l.		A	13,00
0409.04	78-86	4.2-l.		A	16,00
0409.05	76-77	4.9-5.9-l.		A	16,00
0409.06	78-81	4.9-5.9-l.		A	16,00

0410	Doigt distributeur				€
0410.01	80-82	2.5-l.	GM	A	11,00
0410.02	83-86	2.5-l.	AMC	A	8,00
0410.03	76-77	4.2-l.		A	5,00
0410.04	78-86	4.2-l.		A	5,00
0410.05	76-77	4.9-5.9-l.		A	4,00
0410.06	78-81	4.9-5.9-l.		A	4,00

0416	Jeu de fils de bougie				€/jeu
0416.01	80-82	2.5-l.	GM	E	28,00
0416.02	83-86	2.5-l.	AMC	E	25,00
0416.03	75-86	4.2-l.		E	25,00
0416.04	75-81	4.9-5.9-l.		E	33,00

Cherokee®

0409	Tête de distributeur				€
0409.40	84-90	2.5-l.		A	12,00
0409.41	91-95	2.5-l.		A	13,00
0409.42	84-86	2.8-l.	V6	A	14,00
0409.43	87-95	4.0-l.		A	9,00
0409.44	96-01	2.5-l.		A	13,00
0409.45	96-00	4.0-l.		A	9,00

0410	Doigt distributeur				€
0410.40	84-90	2.5-l.	photo 1	A	8,00
0410.41	91-98	2.5-l.	photo 2	A	4,00
0410.42	87-98	4.0-l.	photo 2	A	4,00
0410.43	94-01	2.5-l.	photo 4	A	9,00
0410.44	94-99	4.0-l.	photo 4	A	9,00

0416	Jeu de fils de bougie				€/jeu
0416.40	84-90	2.5-l.		F	30,00
0416.41	91-00	2.5-l.		F	30,00
0416.42	87-90	4.0-l.		E	29,00
0416.43	91-00	4.0-l.		E	44,00

0419	Bougie d'allumage				€/unité
0419.40	84-86	2.5-l.	mot. à carb.	D	2,60
0419.41	87-98	2.5-l.	mot. à inj.	D	2,60
0419.42	84-86	2.8-l.	mot. à carb.	D	2,60
0419.43	87-90	4.0-l.		D	2,60
0419.44	91-98	4.0-l.		D	2,60
0419.45	99-01	2.5 + 4.0-l.		D	3,10
0419.46	02-04	2.4-l.		D	4,30
0419.50	02-04	3.7-l.		D	3,80

Wrangler®

0409	Tête de distributeur				€
0409.10	84-90	2.5-l.		A	12,00
0409.11	91-95	2.5-l.		A	13,00
0409.20	96-01	2.5-l.		A	13,00
0409.12	87-90	4.2-l.		A	16,00
0409.13	91-95	4.0-l.		A	9,00
0409.21	96-00	4.0-l.		A	9,00

0410	Doigt distributeur				€
0410.10	84-90	2.5-l.	photo 1	A	8,00
0410.11	91-95	2.5-l.	photo 2	A	4,00
0410.14	94-95	2.5-l.	photo 4	A	9,00
0410.12	87-90	4.2-l.	photo 3	A	5,00
0410.13	91-95	4.0-l.	photo 2	A	4,00
0410.15	94-95	4.0-l.	photo 4	A	9,00
0410.20	96-02	2.5-l.	photo 4	A	9,00
0410.21	96-00	4.0-l.	photo 4	A	9,00

0416	Jeu de fils de bougie				€/jeu
0416.10	87-90	2.5-l.		F	30,00
0416.11	91-95	2.5-l.		F	30,00
0416.12	87-90	4.2-l.		E	25,00
0416.13	91-95	4.0-l.		E	44,00
0416.20	96-01	2.5-l.		F	30,00
0416.21	96-00	4.0-l.		E	44,00

0419	Bougie d'allumage				€/unité
0419.10	87-95	2.5-l.		D	2,60
0419.11	87-90	4.2-l.		D	2,60
0419.12	91-95	4.0-l.		D	2,60
0419.20	96-98	2.5-l. + 4.0-l.		D	2,60
0419.21	99-02	2.5-l. + 4.0-l.		D	3,10
0419.22	03-04	2.4-l.		D	3,80
0419.23	03-05	4.0-l.		D	3,10
0419.24	07-	3.8-l.	JK	D	9,00

Grand Cherokee®

0409	Tête de distributeur				€
0409.60	93-95	4.0-l.		A	9,00
0409.61	93-95	5.2-l.		A	13,00
0409.62	96-98	4.0-l.		A	9,00
0409.63	96-98	5.2 + 5.9-l.		A	13,00

0410	Doigt distributeur				€
0410.60	92-95	4.0-l.	photo 2	A	4,00
0410.61	93-95	5.2-l.	photo 5	A	5,00
0410.62	92-98	4.0-l.	photo 4	A	9,00
0410.63	96-98	5.2+5.9-l.	photo 5	A	5,00

0416	Jeu de fils de bougie				€/jeu
0416.60	93-98	4.0-l.		E	44,00
0416.61	93-98	5.2+5.9-l.		E	48,00

Dodge Nitro®

0419	Bougie d'allumage				€/unité
0419.52	07-	3.7-l.		s. demande	
0419.53	07-	4.0-l.		s. demande	

Patriot/Compass®

0419	Bougie d'allumage				€/unité
0419.55	07-	2.0-l.		s. demande	

Pièces d'entretien - Croisillons



0703	Croisillon de cardan				€
0703.01	76-04	t/mod.	Ø 82 mm	E	21,00
0703.04	93-04	YJ, TJ, XJ	Ø 95 mm	E	56,00
0703.05	76-06	t/mod.vers.	renf. Ø 82 mm	E	35,00

Tous les modèles

0703	Croisillon de cardan				€
0703.01	76-04	t/mod.	Ø 82 mm	E	21,00
0703.04	93-04	YJ, TJ, XJ	Ø 95 mm	E	56,00
0703.05	76-06	t/mod.vers.	renf. Ø 82 mm	E	35,00

CJ®

0162	Croisillon - demi-arbre 30				€
0162.01	76-86			E	30,00

Wrangler®

0162	Croisillon - demi-arbre 30				€
0162.10	87-95	sans ABS		E	30,00
0162.11	87-95	avec ABS		E	30,00
0162.20	96-06	sans ABS		E	30,00
0162.21	96-06	avec ABS		E	30,00

Cherokee®

0162	Croisillon - demi-arbre 30				€
0162.40	84-96	sans ABS		E	30,00
0162.41	84-96	avec ABS		E	30,00
0162.42	97-01	sans ABS		E	30,00
0162.43	97-01	avec ABS		E	30,00

DuraTrail™

Nos pièces d'entretien en un clin d'œil

paquets service, balais d'essuie-vitre



paquets service

Réf.	Véh.	A./constr.	Moteur	Contenu*	€
0910.10	YJ	87-90	2.5-l.	1 F	67,00
0910.11	YJ	91-93	2.5-l.	1 F	64,00
0910.12	YJ	94-95	2.5-l.	1 F	69,00
0910.14	YJ	87-90	4.2-l.	1 F	60,00
0910.15	YJ	91-93	4.0-l.	1 F	65,00
0910.16	YJ	94-95	4.0-l.	1 F	69,00
0910.20	TJ	96-98	2.5-l.	2 F	60,00
0910.21	TJ	99-02	2.5-l.	2 F	60,00
0910.24	TJ	96-98	4.0-l.	2 F	61,00
0910.25	TJ	99-02	4.0-l.	2 F	64,00
0910.44	XJ	87-90	4.0-l.	1 F	66,00
0910.45	XJ	91-93	4.0-l.	1 F	66,00
0910.46	XJ	94-00	4.0-l.	1 F	71,00
0910.61	ZJ	92-96	4.0-l.	1 F	75,00
0910.63	ZJ	92-96	5.2-l.	1 F	85,00

* Contenu 1: bougies d'allumage, tête et doigt de distributeur, filtre à air + à carburant + à huile
* Contenu 2: bougies d'allumage, tête de doigt de distributeur, filtre à air + à huile



Balais d'essuie-vitre

Véh.	A./con.	avant gauche	€	av. droit	€	arrière	€
CJ noir	68-86	0805.01 F	8,00	0805.01 F	8,00	sans	F 8,00
CJ acier inox	68-86	0805.02 F	8,00	0805.02 F	8,00	sans	F 8,00
Wrangler YJ	87-95	0805.10 F	8,00	0805.10 F	8,00	0805.11 F	8,00
Wrangler TJ	96-06	0805.20 F	8,00	0805.20 F	8,00	0805.21 F	8,00
Wrangler JK	07-08	0805.22 F	8,00	0805.22 F	8,00	0805.23 F	8,00
Cherokee XJ	84-96	0805.40 F	8,00	0805.40 F	8,00	0806.40 F	8,00
Cherokee XJ	97-01	0805.41 F	8,00	0805.41 F	8,00	0806.42 F	8,00
Cherokee KJ	02-07	0805.42 F	8,00	0805.42 F	8,00	0806.43 F	8,00
Grand Cherokee ZJ	92-98	0805.60 F	8,00	0805.60 F	8,00	0805.61 F	8,00
Grand Cherokee WJ/WH/WK	99-04	0805.62 F	10,00	0805.63 F	8,00	0805.65 F	8,00
Grand Cherokee WH/WK	05-07	0805.62 F	10,00	0805.63 F	8,00	0805.66	*
Commander XH/XK	06-07	0805.64 F	8,00	0805.64 F	8,00	0805.67	*
Compass/Patriot	07-	0805.90 F	8,00	0805.91 F	8,00	0805.92 F	8,00

*sur demande

Véh.	A./con.	av. gauche	€	av. droit	€	arrière	€
Voyager	85-93	0805.80 F	8,00	0805.80 F	8,00	0806.80 F	8,00
Voyager II ES	94-95	0805.81 F	8,00	0805.82 F	8,00	0806.81 F	8,00
Voyager III GS	96-00	0805.84 F	14,00	0805.84 F	14,00	0806.81 F	8,00
Voyager IV RG	01-05	0805.85 F	14,00	0805.85 F	14,00	0806.82 F	8,00
Voyager IV RG	06-08	0805.86 F	14,00	0805.86 F	14,00	0806.82 F	8,00

Véh.	A./con.	av. gauche	€	av. droit	€	arrière	€
Dodge Caliber	07-	0805.55 F	8,00	0805.55 F	8,00	0806.57 F	8,00
Dodge Nitro	07-	0805.50 F	8,00	0805.50 F	8,00	0806.51 F	8,00

Duratrail™



Clé à douille Vanadium chrome

Réf.	dimension/métrique	€
20133/...	6,7,8,9,10 mm poli H	3,00
20133/...	11,12,13,14 mm poli H	3,70
20133/...	15,16,17 mm poli H	4,30
20133/...	18,19,20,21 mm poli H	5,40
20133/...	22,23,24 mm poli H	7,20
20133/...	25,26,27,30 mm poli H	10,80

Réf.	dimension/inch	€
20133/...	1/4,5/16,11/32,3/8 inch poli H	3,00
20133/...	7/16,1/2,9/16 inch poli H	3,70
20133/...	5/8,11/16 inch poli H	5,00
20133/...	3/4,13/16 inch poli H	6,70
20133/...	7/8,15/16 inch poli H	7,20



Caisse à outils

Réf.	Contenu	€
20160.10	40 pièces, 3/8+1/4 transmission H	54,00
	3/16,7/32,1/4,9/32,5/16,3/8,7/16	
	1/2,9/16,5/8,11/16,3/4 inch	
	4,5,5,6,7,8,9,10,11,12,13,14, 16,17,19 mm	



Outil de séparation

Réf.	Contenu	€
20150.02	5/16,3/8,1/2, 5/8,3/4,7/8 H	54,00



Caisse à outils

Réf.	Contenu	€
20160.12	150 pièces, voir photo, métrique H	239,00



Outil à retirer

Réf.	Contenu	€
20140.01	pour volant etc. H	19,00

Nos pièces d'entretien en un clin d'œil

.Batteries Optima

OPTIMA REDTOP™ 12 Volt

A cause de leur technologie SpiralCell® unique, les batteries Optima-Redtop joignent les caractéristiques de produit de plusieurs anciennes batteries démarreur. La technologie SpiralCell® offre des capacités démarreur excellentes dès la première seconde -

même pendant des différences de température extrêmes de +40°C à - 40°C. La construction solide, protégé à fuir et absolument résistante à l'usure résiste aux vibrations extrêmes et livre la

puissance pure. Le petit décharge automatique est un avantage additionnel de la puissance d'Optima.



Réf.	801287	802250	803251	804250	820255	835255	822255	810355
Type	RT C 4,2	RT S 4,2	RTR 4,2	RT U 4,2	RT S 3,7	RT R 3,7	RT U 3,7	RT S 2,1
BCI group	34C	34	34R	34/78	25	35	75/25	6 Volt
A: mm	245	245	255	245	229	229	229	253
B: mm	184	173	173	173	168	168	168	176
C: mm	200	200	200	200	197	197	197	203
D: mm	172	172	172	172	172	172	172	83
E: mm	175	175	175	175	171	171	171	90
F: mm	254	254	254	254	237	237	237	254
G: mm	204	140	140	140	197	197	197	195
H: mm				82			200	
Pôle positif	milieu	gauche	droit	gauche	gauche	droit	gauche	milieu
Pôle **	1	1	1	1 & 21	1	1	1 & 21	1
Courant de dem. à froid (EN):A	815	815	815	815	730	730	730	815
Capacité (EN): Ah	50	50	50	50	44	44	44	50
Capacité de réserve (BCI): Min	110	110	110	110	90	90	90	110
Poids: kg	17,2	17,2	17,2	17,6	14,4	14,4	15	8,3
Euro / pièce	s. demande	s. demande	s. demande	s. demande	s. demande	s. demande	s. demande	s. demande

OPTIMA Yellowtop™ 12 Volt

L' Optima-Yellowtop absolument résistante à l'usure joint les caractéristiques d'une batterie démarreur avec celles d'une batterie d'entraînement par sa technologie SpiralCell®. La batterie Yellowtop of

fre une durée d'existence plus longue, des capacités de réserve plus grandes et un approvisionnement de courant sûr - aussi en cas d'humidité, de chaleur, de boue ou de vibrations extrêmes. Car elle garde une tension élevée pendant le décharge, on peut utiliser une

grande partie de son énergie stockée. Elle fait saillie aux cycles très forts sans de grandes pertes de capacité et est parfaitement propre à l'utilisation pendant les saisons à cause de son petit décharge automatique.



Réf.	851187	812254	814254	871176	870176	873176	872176
Type	YT S 5,5	YT S 4,2	YT U 4,2	YT S 2,7	YT S 2,7 J	YT R 2,7	YT R 2,7 J
BCI group	D31A	D34	D34/78	D51	D51	D51R	D51R
A: mm	317	245	245	228	228	228	228
B: mm	218	173	173	201	201	201	201
C: mm	238	200	200	227	227	227	227
D: mm	158	172	172	121	121	121	121
E: mm	165	175	175	129	129	129	129
F: mm	325	254	254	237	237	237	237
G: mm	253	140	140	185	185	185	185
H: mm			82				
Pôle positif	milieu	gauche	gauche	gauche	gauche	droit	droit
Pôle**	1	1	1 & 21	1	3	1	3
Courant de dem. à froid (EN):A	975	765	765	510	510	510	510
Capacité (EN): Ah	75	55	55	41	41	41	41
Capacité de réserve (BCI): Min	155	120	120	70	70	70	70
Poids: kg	26,5	19,5	19,9	11,6	11,6	11,6	11,6
Euro / pièce	s. demande	s. demande	s. demande	s. demande	s. demande	s. demande	s. demande



OPTIMA Bluetop™ 12Volt

Deux variations, un résultat: toujours la bonne choix pour l'utilisation au domaine maritime - ce sont les batteries Optima-Bluetop. Soit la batterie démarreur puissante qui livre une puissance démarreur optimale - même en cas d'un moteur humide ou d'une utilisation pendant une longue durée soit la batterie d'entraînement qui approvisionne l'équipement électrique complet - même après une longue temps d'arrêt. Si vous avez besoin d'une puissance élevée, l'Optima TrollFury est la choix parfaite: par son abri particulier on peut faire monter deux batteries facultativement en série ou parallèlement pour les systèmes de 12 ou 24 Volt. Pour cette raison l'Optima-Bluetop (à monter variablement) est parfait pour des bateaux où il faut combiner les exigences différentes dépendant de leurs conditions d'utilisation et leur besoin de courant.



Réf.	852188	816253	806252
Type	BT DC 5,5	BT DC 4,2	BT SLI 4,2
BCI group	D31M	D34M	34M
A: mm	317	245	245
B: mm	218	173	173
C: mm	238	200	200
D: mm	158	172	172
E: mm	165	175	175
F: mm	325	254	254
G: mm	253	140	140
H: mm	253	90	90
Pôle positif	milieu	gauche	gauche
Pôle **	1 & S	1 & S	1 & S
Courant de dem. à froid (EN):A	975	765	815
Capacité (EN): Ah	75	55	50
Capacité de réserve (BCI): Min	155	120	110
Poids: kg	26,5	19,7	17,4
Euro / pièce	s. demande	s. demande	s. demande

OPTIMA TROLLFURY™



Réf.	988112
Type	Bluetop Trollfury
Longueur: mm	581
Hauteur: mm	213
Largeur: mm	213
Euro / pièce	36,00

00 .Blocages de différentiel

Blocages de différentiel et couvercles



Couvercle de différentiel

Réf.	Véh.	A./c.	Matériau		€
1535.04	tous	74-06	acier soudé Dana 44	H	138,00
1535.06	tous	74-06	acier soudé Dana 30	H	138,00
1535.12	tous	84-06	acier soudé Dana 35	H	138,00



Protection de différentiel

Réf.	Véh.	A./con.	Matériau		€
0189.14	tous	74-06	acier soudé Dana 30	A	98,00
0189.16	tous	84-06	acier soudé Dana 35	A	98,00
0189.23	tous	74-06	acier soudé Dana 44	A	98,00



Detroit Truetrac



Detroit Locker

Detroit Truetrac

Detroit Truetrac		€
0139.04	CJ Dana 30 3:07-3:54 J	565,00
0139.05	CJ Dana 30 3:73-4:88 J	565,00
0139.13	YJ/TJ/XJ/ZJ Dana 30 3:07-3:54 J	565,00
0139.14	YJ/TJ/XJ/ZJ Dana 30 3:73-4:88 J	565,00
0139.15	YJ/TJ/XJ/ZJ Dana 35 3:54-4:88 J	565,00
0139.22	69-03 Dana 44 essieu arrière 3:07-3:73 J	582,00
0139.23	69-03 Dana 44 essieu arrière 3:92-4:88 J	582,00
0139.24	70-03 Dana 44 essieu avant 3:04-3:73 J	582,00
0139.25	70-03 Dana 44 essieu avant 3:92-4:88 J	582,00

Detroit Locker

Detroit Locker		€
0139.01	CJ Model 20 3:08-4:88 J	665,00
0139.02	CJ Model 30 3:07-3:54 J	615,00
0139.03	CJ Model 30 3:73-4:88 J	615,00
0139.10	YJ/TJ/XJ/ZJ Dana 35 3:54-4:88 J	665,00
0139.11	YJ/TJ/XJ/ZJ Dana 30 3:07-3:54 J	615,00
0139.12	YJ/TJ/XJ/ZJ Dana 30 3:73-4:88 J	615,00
0139.20	70-03 Dana 44 * 3:07-3:73 J	675,00
0139.21	70-03 Dana 44 * 3:92-4:88 J	675,00

* essieu avant + essieu arrière



Protection de différentiel

Réf.	Véh.	A./c.	Matériau		€
0189.10	tous	74-07	acier inox Dana 30	F	129,00
0189.11	tous	87-07	acier inox Dana 35	F	129,00
0189.20	tous	72-07	acier inox Dana 44	F	129,00



- 1 bobine magnétique
- 2 track lock

NEW!

Ected Locker 100%

0138	Ected Locker essieu arrière	€
0138.20	72-86 CJ AMC 20 3.07-4.11 H	990,00
0138.21	85-89 YJ, XJ Dana 35 2.73-3.31 H	990,00
0138.22	85-89 YJ, XJ Dana 35 3.54-4.88 H	990,00
0138.23	90-05 YJ, XJ, ZJ, TJ Dana 35 2.73-3.31 H	990,00
0138.24	90-05 YJ, XJ, ZJ, TJ Dana 35 3.54-4.88 H	990,00

0138	Ected Locker essieu avant	€
0138.05	72-03 CJ, YJ, XJ, ZJ, TJ Dana 3.07-3.54 H	990,00
0138.06	72-03 CJ, YJ, XJ, ZJ, TJ Dana 3.73-4.88 H	990,00



ARB Air Locker

0138	Air Locker essieu avant	€
0138.01	72-03 CJ, YJ, XJ, ZJ, TJ Dana 30 3.07-3.54 J	980,00
0138.02	72-03 CJ, YJ, XJ, ZJ, TJ Dana 30 3.73-4.88 J	980,00

0138	Air Locker essieu arrière	€
0138.10	72-86 CJ AMC 20 3.07-4.11 J	980,00
0138.11	85-89 YJ, XJ Dana 35 2.73-3.31 J	980,00
0138.13	85-89 YJ, XJ Dana 35 3.54-4.88 J	980,00
0138.14	90-05 CJ, YJ, XJ, ZJ, TJ Dana 35 2.73-3.31 J	980,00
0138.15	90-05 CJ, YJ, XJ, ZJ, TJ Dana 35 3.54-4.88 J	980,00



Couvercle différentiel

Réf.	Véh.	A./c.	Matériau		€
ECP66057P	tous	74-06	aluminium poli Dana 44	H	159,00
ECP65058	tous	74-06	aluminium poli Dana 30	H	159,00
ECP65052P	tous	84-06	aluminium poli Dana 35	H	159,00



DuraTrail Locker 100%

Réf.	A./c.	Véh.		€
0140.04	76-86 CJ	Mod 20 3.54-4.10 J	1190,00	
0140.10	84-89 YJ, XJ	Dana 35 3.55-4.88 J	1190,00	
0140.13	90-06 YJ, TJ, XJ, YJ	Dana 35 3.55-4.88 J	1190,00	
0140.17	76-06 alle	Dana 30 3.55-4.88 J	1190,00	
0140.65	96-06 ZJ, TJ	Dana 44 3.55-4.88 J	1190,00	

DuraTrail™



0190	Compresseur	€
0190.01	72-03 pour Air Locker J	320,00

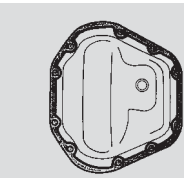
01 Essieux

Essieu avant

CJ®

0101	Roulement			€/unité
0101.01	76-86	extérieur mod. 20	A	18,00
0102	Bague de roulement			€/unité
0102.01	76-86	extérieur mod. 20	A	11,00
0103	Bague d'étanchéité - huile			€
0103.01	76-86	intérieure mod. 20	A	8,00
0104	Bague d'étanchéité - huile			€
0104.01	76-86	extérieur mod. 20	A	9,00
0105	Bague anti-poussière			€
0105.01	76-86	extérieur mod. 20	A	12,00
0106	Support de roulement			€
0106.01	86	extérieur Dana 44	A	12,00

0109.07/08



Dana 44
= 10 vis



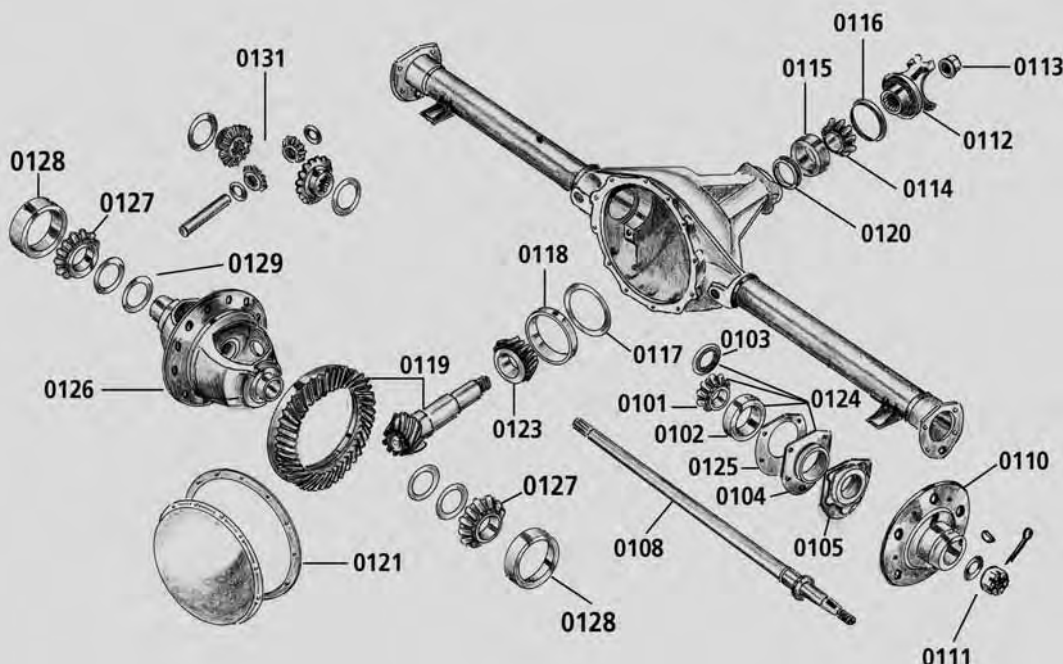
mod. 20
= 12 vis

0108	Demi arbre				€
0108.01	76-81	gauche - mod. 20	E	129,00	
0108.02	76-81	droit - mod. 20	E	129,00	
0108.03	79	gauche - Quad.mod. 20	E	142,00	
0108.04	79	droit - Quad.mod. 20	E	142,00	
0108.05	82-86	gauche - mod. 20	E	135,00	
0108.06	82-86	droit - mod. 20	E	135,00	
0108.07	86	gauche - Dana 44	E	276,00	
0108.08	86	droit - Dana 44	E	276,00	
0109	Kit de demi-arbre				€
0109.01	76-81	gauche - mod. 20	H	239,00	
0109.02	76-81	droit - mod. 20	H	239,00	
0109.03	79	gauche - Quad.mod. 20	H	239,00	
0109.04	79	droit - Quad.mod. 20	H	239,00	
0109.05	82-86	gauche - mod. 20	H	239,00	
0109.06	82-86	droit - mod. 20	H	239,00	
0109	Kit de demi-arbre - vers. renf. (sans homol. TÜV)				€
0109.07	76-81	en une pièce	H	399,00	
0109.08	82-86	en une pièce	H	399,00	
0110	Moyeu de roue, y compris les vis				€
0110.01	76-86	arrière - mod. 20	A	99,00	
0110.02	76-86	y compris 0111/0124	A	128,00	
0111	Kit de petits accessoires				€
0111.01	76-86	y compris la cale	A	8,00	
0112	Nez de pont				€
0112.01	76-79	arrière - mod. 20	A	65,00	
0112.02	80-86	arrière - mod. 20	A	65,00	
0112.03	86	arrière - Dana 44	A	71,00	
0112.04	75	arrière - Dana 44	A	71,00	
0113	Ecroû de blocage				€
0113.01	76-86	mod. 20	A	8,00	
0113.02	76-86	Dana 44	A	8,00	
0114	Roulement de pignon conique				€
0114.01	76-86	extérieur mod. 20	A	27,00	
0114.02	86	extérieur Dana 44	A	36,00	
0115	Bague d'étanchéité - entrée + écrou				€
0115.01	76-86	extérieur - mod. 20	A	13,00	
0115.02	86	extérieur - Dana 44	A	17,00	
0116	Bague d'étanchéité - entrée + écrou				€
0116.01	76-86		A	12,00	
0116.02	86	Dana 44	A	8,00	
0117	Kit de rondelles d'ajustage - pign. con.				€
0117.01	76-86	mod. 20	A	26,00	
0117.02	86	Dana 44	A	31,00	

0118	Bague de roulement de pignon conique €/côté				
0118.01	76-86	intérieure - mod. 20	A	20,00	
0118.02	86	intérieure - Dana 44	A	20,00	
0119	Pignon conique + couronne - modèle 20 €				
0119.01	76-86	2:73 ratio 20	H	379,00	
0119.02	76-86	3:31 ratio 20	H	379,00	
0119.03	76-86	3:54 ratio 20	H	379,00	
0119.04	76-86	4:10 ratio 20	H	379,00	
0119	Pignon conique + couronne - modèle 44 €				
0119.05	75+86	2:73 ratio Dana 44	H	379,00	
0119.06	75+86	3:30 ratio Dana 44	H	379,00	
0119.07	75+86	3:54 ratio Dana 44	H	379,00	
0119.08	75+86	4:10 ratio Dana 44	H	379,00	
0119.09	75+86	4:27 ratio Dana 44	H	379,00	
0120	Douille de serrage				€
0120.01	76-86	mod. 20	A	7,00	
0121	Joint de couvercle				€
0121.01	76-86	mod. 20	A	7,00	
0121.02	86	Dana 44	A	7,00	
0122	Boulon de roue				€
0122.01	76-86	mod. 20	A	4,00	
0123	Roulement de pignon conique				L
0123.01	76-86	intérieure mod. 20	A	34,00	
0123.02	86	intérieure Dana 44	A	45,00	
0124	Kit de roulements de roue				€/côté
0124.01	76-86	extérieur mod. 20	A	39,00	
0124.02	86	extérieur Dana 44	A	76,00	
0125	Bague de réglage				€
0125.01	76-86	extérieur mod. 20	A	3,00	
0126	Cage de différentiel - Trac Lock				€
0126.01	76-86	2:73-3:30 mod. 20	A	794,00	
0126.02	76-86	3:54-4:10 mod. 20	A	794,00	
0126		Cage de différentiel complet standard 20			
		Cette référence n'est plus disponible !			
0127	Roulement de cage				€/unité
0127.01	76-86	mod. 20	A	27,00	
0127.02	75+86	Dana 44	A	33,00	
0128	Bague de roulement de cage				€/unité
0128.01	76-86	mod. 20	A	16,00	
0128.02	75+86	Dana 44	A	19,00	
0129	Rondelles de réglage - couronne				€
0129.01	76-86	mod. 20	Cette réf. n'est plus disponible !		
0129.02	75+86	Dana 44	A	29,00	
0130	Rondelles - Trac Lock				€
0130.01	76-86	mod. 20	A	130,00	
0130.02	75+86	Dana 44	A	180,00	
0131	Kit de différentiel				€
0131.01	76-86	mod. 20	A	296,00	
0131.02	75+86	Dana 44	A	332,00	
0131	Kit de différentiel				€
0131.03	76-86	mod. 20	A	210,00	
0131.04	75+86	Dana 44	A	194,00	
0136	Kit de réparation - roulements				€
0136.01	76-86	mod. 20	A	212,00	

0136

Kit de roulements comporte : tous les roulements du boîtier de différentiel, y compris : joint, mastic et bague d'étanchéité



01 .Essieux

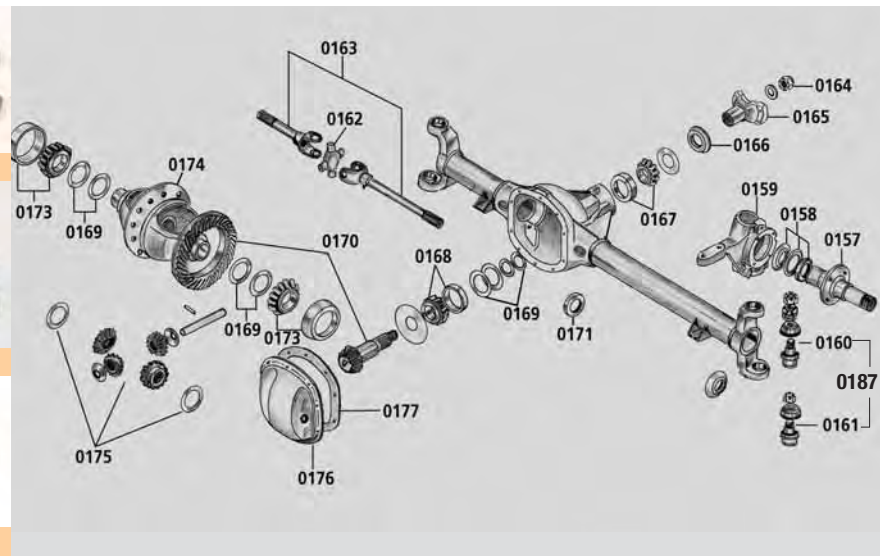
Essieu avant

CJ®

0157	Tourillon	€
0157.01	76	A 186,00
0157.02	77-86	A 180,00
0158	Kit de roulements à aiguille	€
0158.01	76	E 25,00
0158.02	77-86	E 25,00
0159	Fusée	€
0159.01	76 droit	A 187,00
0159.02	77-78 droit	A 215,00
0159.03	79-86 droit	A 215,00
0159.04	76 gauche	A 187,00
0159.05	77-78 gauche	A 187,00
0159.06	79-86 gauche	A 230,00
0160	Axe-pivot de fusée supérieur	€
0160.01	72-86	D 49,00
0161	Axe-pivot de fusée inférieur	€
0161.01	72-86	D 49,00
0162	Croisillon - demi-arbre	€
0162.01	76-86	D 30,00
0163	Demi arbre	€
0163.01	76 gauche	A 247,00
0163.02	76 droit	A 232,00
0163.03	77-81 gauche	A 254,00
0163.04	77-81 droit	A 254,00
0163.05	81-83 gauche CJ5	A 254,00
0163.06	81-83 droit CJ5	A 254,00
0163.07	82-86 gauche	A 285,00
0163.08	82-86 droit	A 285,00
0164	Écrou de nez de pont	€
0164.01	76-86	A 4,00
0165	Nez de pont	€
0165.01	76-79	A 66,00
0165.02	80-86	A 80,00



0150



0166	Bague d'étanchéité - entrée - huile	€
0166.01	76-86	A 9,00
0167	Kit de roulement de pignon conique	€
0167.01	76-86 extérieur	A 45,00
0168	Kit de roulement de pignon conique	€
0168.01	76-86 intérieure	A 49,00
0169	Kit de rondelles de réglage	€
0169.01	76-86	A 31,00
0170	Pignon con. + couronne + roulement	€
0170.01	76-86 2:73 ratio	H 389,00
0170.02	76-86 3:07 ratio	H 389,00
0170.03	76-86 3:31 ratio	H 389,00
0170.04	76-86 3:54 ratio	H 389,00
0170.05	76-86 3:73 ratio	H 389,00
0170.06	76-86 4:10 ratio	H 389,00

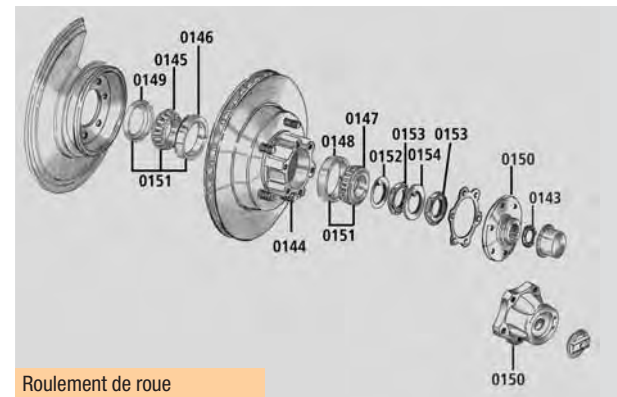
0171	Bague d'étanchéité - intérieure - huile	€
0171.01	76-86	A 8,00
0173	Kit de roulements de cage	€
0173.01	76-86 4 éléments	A 63,00
0174	Cage sans kit de différentiel	€
0174.01	76-86 2:72-3:54 ratio	A 165,00
0174.02	76-86 3:73-4:10 ratio	A 165,00
0174	Cage avec kit de diff. + roulement	€
0174.03	76-86 2:73-3:54 ratio	A 390,00
0174.04	76-86 3:73-4:10 ratio	A 390,00
0175	Kit de différentiel	€
0175.01	76-86	A 166,00
0177	Joint d'étanchéité de couvercle	€
0177.01	76-86	A 6,00
0187	Kit Axe-pivot de fusée	€
0187.01	72-86	D 98,00

Roulement de roue - essieu avant

CJ®

0142	Clé à douille (pour écrou d'essieu 0153)	€
0142.01	73-86	A 23,00
0143	Anneau d'arrêt	€
0143.01	76-86 extérieur	A 3,00
0144	Boulon de roue	€
0144.01	76-86	A 4,00
0145	Roulement de roue	€
0145.01	76 intérieure	A 21,00
0145.02	77-86 intérieure	A 23,00
0146	Bague de roulement de roue	€
0146.01	76 intérieure	A 12,00
0146.02	77-86 intérieure	A 15,00
0147	Roulement de roue	€
0147.01	76 extérieur	A 21,00
0147.02	77-86 extérieur	A 21,00
0148	Bague de roulement de roue	€
0148.01	76 extérieur	A 12,00
0148.02	77-86 extérieur	A 12,00

0149	Bague d'étanchéité intérieure	€
0149.01	76 intérieure	A 8,00
0149.02	77-86 intérieure	A 8,00
0150	Kit de moyeu de roue libre	€
0150.01	76-79 Superwinch - 6 trous	J 189,00
0150.02	80-86 Superwinch - 5 trous	J 189,00
0150	Flasque de moyeu (roue libre)	€
0150.03	76-79 6 trous, rigide	A 85,00
0150.04	80-86 5 trous, rigide	A 85,00
0151	Kit de roulements + bague d'étanchéité	€
0151.02	77-86 5 éléments	F 66,00
0152	Bague de butée	€
0152.01	76-86	A 4,00
0153	Écrou d'essieu	€
0153.01	76-86	A 4,00
0154	Tôle d'arrêt	€
0154.01	76-86	A 3,00
0156	Moyeu de roue (sans disque de frein)	€
0156.01	76-79 6 trous	F 94,00
0156.02	80-86 5 trous	F 98,00



Roulement de roue



0142



0151.02



01 Essieux

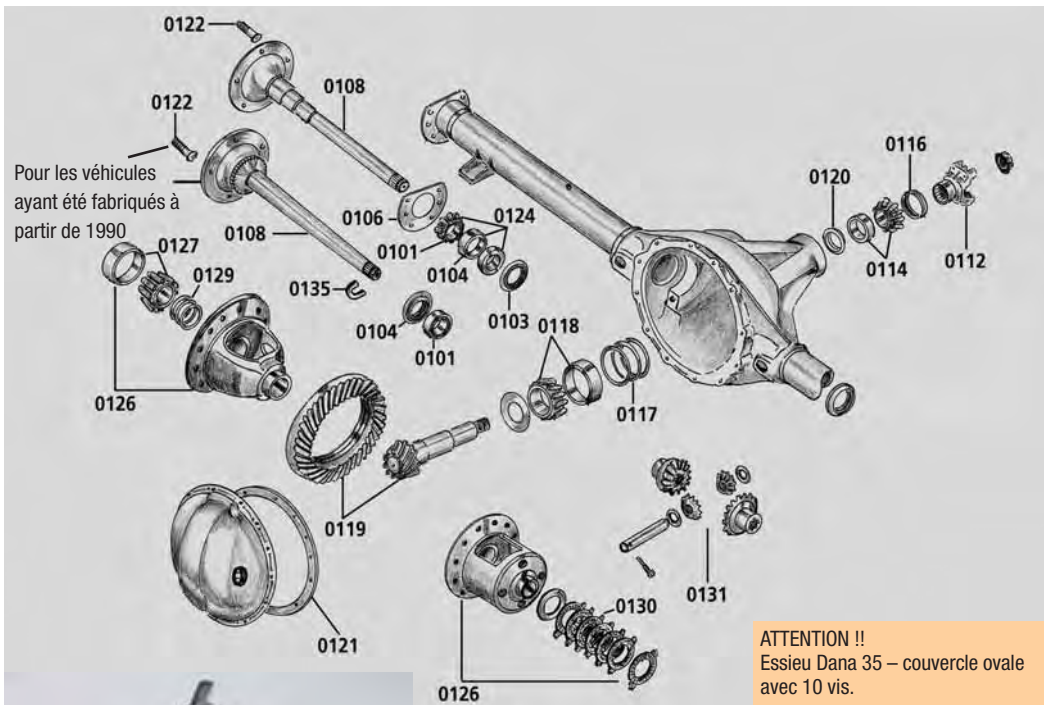
Essieu avant

Wrangler®

0101 Roulement de roue				€/unité
0101.10	87-89	extérieur	A	42,00
0101.11	90-95	extérieur	A	34,00
0101.20	96-06	extérieur Dana 35	A	34,00
0101.21	04-06	extérieur Dana 44	A	34,00
0101.22	07-	extérieur Dana 44	A	34,00
0103 Bague d'étanchéité - huile				€
0103.10	87-89	intérieure	A	14,00
0104 Bague d'étanchéité				€
0104.10	87-89	extérieur 35 graisse	A	13,00
0104.11	90-95	extérieur 35 graisse	A	15,00
0104.20	96-06	extérieur 35 graisse	A	15,00
0106 Support de roulement				€
0106.10	87-89	extérieur	A	7,00
0108 Demi arbre				€
0108.10	87-89	gauche	F	265,00
0108.12	87-89	droit	F	265,00
0108.13	90-94	gauche	H	239,00
0108.14	90-94	droit	H	239,00
0108.15	95	gauche	H	239,00
0108.16	95	droit	H	239,00
0108.20	96-02	gauche	H	239,00
0108.21	96-02	droit	H	239,00
0108.22	03-06	gauche Dana 35	H	239,00
0108.23	03-06	droit Dana 35	H	239,00
0108.24	07-08	gauche Dana 35	sur dem.	
0108.25	07-08	droit Dana 35	sur dem.	
0108.26	07-08	gauche Dana 44	sur dem.	
0108.27	07-08	droit Dana 44	sur dem.	

0112 Nez de pont					€
0112.10	87-95	arrière Ø 82 mm	A	62,00	
0112.11	87-95	arrière Ø 95 mm	A	62,00	
0112.13	87-96	renforcé Ø 82 mm	A	89,00	
0112.20	96-02	arrière Ø 82 mm	A	62,00	
0112.21	96-06	arrière Ø 95 mm D. 35	A	62,00	
0114 Bague de roulement de pignon conique					€
0114.10	87-95	extérieur	A	45,00	
0114.20	96-06	extérieur Dana 35	A	45,00	
0114.21	04-07	Dana 44	A	45,00	
0116 Bague d'étanchéité - entrée + écrou					€
0116.10	87-95		A	11,00	
0116.20	96-06	Dana 35	A	11,00	
0117 Kit de rondelles d'ajustage - pign. con.					€
0117.10	87-95		A	11,00	
0117.20	96-06	Dana 35	A	11,00	
0117.23	04-08	Dana 44	A	39,00	
0118 Bague de roulement de pignon conique					€
0118.10	87-95	intérieure	A	44,00	
0118.20	96-06	intérieure Dana 35	A	44,00	
0118.21	04-06	Dana 44	A	69,00	
0118.22	07	Dana 44	A	69,00	
0119 Pignon conique + couronne					€
0119.10	87-95	3:07 ratio 43:14 D.35	A	395,00	
0119.11	87-95	3:07 ratio 40:13 D.35	A	550,00	
0119.12	87-95	3:55 ratio Dana 35	A	358,00	
0119.13	87-95	4:11 ratio Dana 35	J	225,00	
0119.14	87-95	3:73 ratio Dana 35	J	225,00	
0119.16	87-95	4:56 ratio Dana 35	J	225,00	
0119.20	96-06	3:07 ratio 43:14 D.35	A	395,00	
0119.22	96-06	3:55 ratio Dana 35	J	225,00	

0119.23	96-06	4:11 ratio Dana 35	J	225,00	
0119.24	96-06	3:73 ratio Dana 35	J	225,00	
0119.25	96-06	4:56 ratio Dana 35	J	225,00	
0119.30	07-	3:73 Dana 44	sur dem.		
0119.31	07-	4:11 Dana 44	sur dem.		
0119.32	07-	4:56 Dana 44	sur dem.		
0119.33	07-	4:88 Dana 44	sur dem.		
0120 Douille de serrage					€
0120.10	87-95		A	7,00	
0120.20	96-06	Dana 35	A	7,00	
0121 Joint de couvercle					€
0121.10	87-95	silicone	A	9,00	
0121.11	87-95	papier	A	5,00	
0121.20	96-08	silicone	A	9,00	
0121.21	96-08	papier Dana 35	A	5,00	
0122 Boulon de roue					€
0122.10	87-95		A	5,00	
0122.20	96-02		A	5,00	
0122.21	03-06	Dana 35	a	5,00	
0124 Kit de roulements de roue					€/côté
0124.10	87-89	3 éléments - extérieur	E	70,00	
0124.11	90-95	2 éléments - extérieur	E	49,00	
0124.20	96-06	2 élém. - ext. Dana 35	E	49,00	
0124.21	03-06	2 élém. - extérieur Dana 44	sur dem.		
0124.22	07-	2 élém. - extérieur Dana 44	sur dem.		
0126 Kit de cage de différentiel standard					€
0126.10	87-95	3:07 ratio 43:14	H	479,00	
0126.11	87-95	3:07 ratio 40:13	H	479,00	
0126.12	87-95	3:55-4:88 ratio	H	479,00	
0126.20	96-06	3:07 ratio	H	479,00	
0126.21	96-06	3:55-4:88 ratio	H	479,00	
0126 Kit de roulements de cage					€
0126.13	87-95	3:07 ratio 43:14	H	429,00	
0126.14	87-95	3:07 ratio 40:13	H	429,00	
0126.15	87-95	3:55-4:88 ratio	H	429,00	
0126.22	96-06	3:07 ratio	H	429,00	
0126.23	96-06	3:55-4:88 ratio	H	429,00	
0127 Rondelles de réglage - couronne					€
0127.10	87-95		A	63,00	
0127.20	96-06	Dana 35	A	63,00	
0127.21	04-08	Dana 44	A	75,00	
0129 Rondelles Trac Lock					€
0129.10	87-95		A	50,00	
0129.20	96-06		A	50,00	
0129.22	04-08	Dana 44	G	52,00	
0130 Kit de différentiel - Trac Lock (y compr. 0130)					€
0130.10	87-95		A	147,00	
0130.20	96-05		A	147,00	
0130.22	04-07	Dana 44	A	147,00	
0131 Kit de différentiel - standard					€
0131.10	87-95		A	325,00	
0131.20	96-08	Dana 35	A	325,00	
0131 Kit de différentiel					€
0131.11	87-95		A	179,00	
0131.21	96-06	Dana 35	A	179,00	
0131.22	04-06	Dana 44	sur dem.		
0131.23	07-	Dana 44	sur dem.		
0132 Additif d'huile					€
0132.10	87-96	avec Trac Lock	A	7,00	
0132.20	97-08	avec Trac Lock	A	7,00	
0133 Vis pour boulon de différentiel					€
0133.10	87-95	Dana 35	A	5,00	
0133.20	96-06	Dana 35	A	5,00	
0133.21	04-08	Dana 44	A	5,00	
0135 C-clip					€
0135.10	90-95		A	9,00	
0135.20	96-06	Dana 35	A	9,00	
0135.21	04-08	Dana 44	A	11,00	
0136 Kit de réparation - roulements					€
0136.10	87-95		A	162,00	
0136.20	96-06	Dana 35	A	162,00	
0136.21	04-08	Dana 44	sur dem.		



Pour les véhicules ayant été fabriqués à partir de 1990

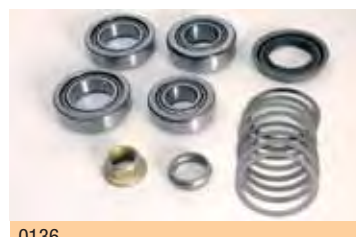
ATTENTION !!
Essieu Dana 35 - couvercle ovale avec 10 vis.



0126



0132



0136



0112.13

Essieu avant Dana 35, Dana 44, Chrysler 8,25

Cherokee® XJ/KJ

0101	Roulement de roue			€/unité
0101.40	87-89	extérieur	A	42,00
0101.41	90-95	extérieur	A	34,00
0101.42	96-01	extérieur	A	34,00
0101.43	02-06	extérieur 8,25	KJ	49,00
0103	Bague d'étanchéité - huile			€
0103.40	85-89	intérieure	A	14,00
0104	Bague d'étanchéité			€
0104.40	85-89	extérieur 35 graisse	A	13,00
0104.41	90-95	extérieur 35 huile	A	15,00
0104.42	96-01	extérieur 35 huile	A	15,00
0104.43	02-06	extérieur 8,25 huile KJ	A	15,00
0106	Support de roulement			€
0106.40	85-89	extérieur	A	7,00
0108	Demi arbre			€
0108.40	85-89	gauche	F	265,00
0108.41	85-89	droit	F	265,00
0108.42	90-93	gauche	H	239,00
0108.43	90-93	droit	H	239,00
0108.44	94-96	gauche	H	239,00
0108.45	94-96	droit	H	239,00
0108.46	97-01	gauche	H	239,00
0108.47	97-01	droit	H	239,00
0108.48	02-06	gauche 8,25	KJ	210,00
0108.49	02-06	droit 8,25	KJ	210,00
0112	Nez de pont			€
0112.40	85-01	arrière Ø 82 mm	A	62,00
0112.41	85-01	arrière Ø 95 mm	A	62,00
0112.42	02-06	8,25	KJ	68,00
0114	Bague de roulement de pignon conique			€
0114.40	85-01	extérieur	A	45,00
0114.41	02-06	extérieur 8,25	KJ	45,00

Grand Cherokee® ZJ/WJ/WH/Commander

0101	Roulement de roue			€/unité
0101.60	92-98	extérieur Dana 35	A	34,00
0101.61	96-98	extérieur Dana 44	A	34,00
0101.62	99-04	extérieur Dana 44	A	34,00
0104	Bague d'étanchéité			€
0104.60	92-98	extérieur huile	A	15,00
0104.61	96-98	extérieur huile Dana 44	A	15,00
0104.62	99-04	extérieur huile Dana 44	A	9,00
0104.63	05-06	extérieur Dana 44+8,25	sur dem.	
0106	Support de roulement			€
0106.60	99-04	extérieur Dana 35	A	16,00
0106.61	99-04	extérieur Dana 44	G	30,00
0108	Demi arbre			€
0108.60	92-93	gauche Dana 35	H	239,00
0108.61	92-93	droit Dana 35	H	239,00
0108.62	94-98	gauche+ fr. à disq. Dana 35	H	239,00
0108.63	94-98	droit+ fr. à disq. Dana 35	H	239,00
0108.64	96-98	gauche Dana 44	H	380,00
0108.65	96-98	droit Dana 44	H	380,00
0108.66	99-04	gauche sans Vari-Lok	H	380,00
0108.67	99-04	droit sans Vari-Lok	H	380,00
0108.68	99-04	gauche avec Vari-Lok	H	430,00
0108.69	99-04	droit avec Vari-Lok	H	430,00
0108.70	05-06	gauche Dana 44	sur dem.	
0108.71	05-06	droit Dana 44	sur dem.	
0110	Moyeu de roue			€
0110.70	05-06	complet Dana 44	sur dem.	
0112	Nez de pont			€
0112.60	92-98	Ø 82 mm Dana 35	A	62,00
0112.61	92-98	Ø 95 mm Dana 35	A	62,00
0112.64	96-98	Dana 44	H	80,00
0112.65	99-04	Dana 44	H	95,00
0112.66	05-06	Dana 44	sur dem.	
0114	Bague de roulement de pignon conique			€
0114.60	92-98	extérieur Dana 35	A	45,00
0114.63	96-98	extérieur Dana 44	A	45,00
0114.65	99-06	extérieur Dana 44	A	45,00
0116	Bague d'étanchéité - entrée			€
0116.60	92-98	Dana 35	A	11,00

0116	Bague d'étanchéité - entrée + écrou			€
0116.40	85-95		A	11,00
0116.41	96-01		A	11,00
0116.42	02-06	8,25	KJ	17,00
0117	Kit de rondelles d'ajustage - pign. con.			€
0117.40	85-01		A	11,00
0117.41	02-06	0.20 8,25	KJ	69,00
0118	Kit de roulement de pignon conique			€
0118.40	85-01	intérieure	A	44,00
0118.41	02-06	intérieure 8,25	KJ	69,00
0119	Pignon conique + couronne			€
0119.40	85-01	3:07 ratio	A	395,00
0119.41	85-01	3:55 ratio	J	225,00
0119.42	85-01	4:11 ratio	J	225,00
0119.43	85-01	3:73 ratio	J	225,00
0119.45	85-01	4:56 ratio	J	225,00
0119.46	02-06	3.75/3.73 8,25	KJ	330,00
0119.47	02-06	3.75/4.10 8,25	KJ	330,00
0119.48	04-06	M10/3.73 8,25	KJ	330,00
0119.49	04-06	M10/4.10 8,25	KJ	330,00
0120	Douille de serrage			€
0120.40	85-01		A	7,00
0120.41	02-06	8,25	KJ	7,00
0121	Joint de couvercle			€
0121.40	85-08	silicone	A	9,00
0122	Boulon de roue			€
0122.40	85-01		A	5,00
0122.41	02-06	8,25	KJ	5,00
0124	Kit de roulements de roue			€/côté
0124.40	85-89	3 éléments - extérieur	E	70,00
0124.41	90-01	2 éléments - extérieur	E	49,00
0124.42	02-06	2 éléments 8,25	KJ	62,00

0116.63	96-98	Dana 44	A	11,00
0116.64	99-04	intérieure	A	25,00
0116.65	99-04	extérieur	A	15,00
0116.66	05-06	Dana 44	sur dem.	
0116.68	06	Dana 44	sur dem.	
0117	Kit de rondelles d'ajustage - pign. con.			€
0117.60	92-98	Dana 35	A	11,00
0117.63	96-98	Dana 44	A	11,00
0118	Kit de roulement de pignon conique			€
0118.60	92-95	intérieure Dana 35	A	44,00
0118.61	96-98	intérieure Dana 44	A	69,00
0118.65	99-06	intérieure Dana 44	A	69,00
0119	Pignon conique + couronne (Dana 35)			€
0119.60	92-98	3:07 ratio 43:14	A	395,00
0119.62	92-98	3:55 ratio	J	225,00
0119.63	92-98	4:11 ratio	J	225,00
0119.64	92-98	3:73 ratio	J	225,00
0119.65	96-98	3:73 ratio Dana 44	A	478,00
0119.66	99-01	3:73 ratio 9,5 mm*	A	392,00
0119.67	99-04	3:73 ratio 11 mm*	A	530,00
0119.68	99-01	3:91 ratio 9,5 mm*	A	530,00
0119.69	99-01	3:91 ratio 11 mm*	A	530,00
0119.70	02-04	3:55 ratio Dana 44	sur dem.	
0119.71	05-06	3:73 Dana 44	sur dem.	

* = diamètre de vis

0120	Douille de serrage			€
0120.60	92-98	Dana 35	A	7,00
0120.61	96-98	Dana 44	A	13,00
0120.63	99-04	Dana 44	A	15,00
0120.64	05-06	Dana 44	A	15,00
0121	Joint de couvercle (silicone)			€
0121.60	92-95	Dana 35	A	9,00
0121.61	96-07	Dana 44	A	9,00
0122	Boulon de roue			€
0122.60	92-93	frein à tamb.	A	5,00
0122.61	94-98	frein à disque	A	5,00
0122.62	99-04	Dana 44	A	5,00
0122.63	05-06	Dana 44	A	5,00
0124	Kit de roulements de roue			€/côté
0124.60	92-98	2- élém. ext. Dana 35	E	49,00
0124.61	96-98	2 élém. ext. Dana 44	E	49,00
0124.63	99-04	3 élém. ext. Dana 44	G	79,00
0126	Kit de cage de différentiel standard			€
0126.60	92-98	3:07 ratio 43:14	H	479,00
0126.61	92-98	3:07 ratio 40:13	H	479,00
0126.62	92-98	3:55-4:11 ratio	H	479,00

0126	Kit de cage de différentiel Trac Lock			€
0126.40	85-01	3:07 ratio 43:14	H	479,00
0126.41	85-01	3:07 ratio 40:13	H	479,00
0126.42	85-01	3:55-4:56 ratio	H	479,00
0126.48	03-06	375 1 8,25	KJ	sur dem.
0126.49	04-06	M10 8,25	KJ	sur dem.
0126	Kit de cage de différentiel standard			€
0126.43	85-01	3:07 ratio 43:14	H	429,00
0126.44	85-01	3:07 ratio 40:13	H	429,00
0126.45	85-01	3:55-4:11 ratio	H	429,00
0126.46	02-06	3.75 vissage 8,25KJ	sur dem.	
0126.47	04-06	M10x1" 8,25	KJ	sur dem.
0127	Kit de roulements de cage			€
0127.40	85-01	4 éléments	A	63,00
0127.41	02-06	8,25	KJ	75,00
0129	Rondelles de réglage - couronne			€
0129.40	85-01		A	50,00
0130	Rondelles Trac Lock			€
0130.40	85-01		A	147,00
0131	Kit de différentiel - Trac Lock (y compr. 0130)			€
0131.40	85-01		A	325,00
0131	Kit de différentiel - standard			€
0131.41	85-01	cage Ø 41,3	A	179,00
0131.42	85-01	cage Ø 39,6	A	179,00
0131.43	04-06	8,25	KJ	220,00
0132	Additif d'huile			€
0132.40	85-06	avec Trac Lock	A	7,00
0133	Vis pour boulon de différentiel			€
0133.40	84-01	Dana 35	A	5,00
0135	C-clip			€
0135.40	90-01		A	9,00
0135.41	02-06	8,25	KJ	3,00
0136	Kit de réparation roulements			€
0136.40	84-01		A	162,00

0126.68	96-98	avec Dana 44	A	615,00
0126.69	99-01	sans Vari-Lok 9,5 mm*	A	661,00
0126.70	99-01	sans Vari-Lok 11 mm*	sur dem.	
0126.71	99-01	avec Vari-Lok 9,5 mm*	sur dem.	
0126.72	99-04	avec Vari-Lok 11 mm*	sur dem.	

* = diamètre de vis

0126	Kit de cage différentiel standard			€
0126.63	92-98	3:07 ratio 43:14	H	429,00
0126.64	92-98	3:07 ratio 40:13	H	429,00
0126.65	92-98	3:55-4:11 ratio	H	429,00
0126.66	96-98	Dana 44	H	459,00
0126.73	99-04	Dana 44	H	459,00
0126.74	05-06	Dana 44	H	459,00
0127	Kit de roulements de cage			€
0127.60	92-98	4 éléments Dana 35	A	63,00
0127.61	96-98	4 éléments Dana 44	A	75,00
0127.65	99-04	4 éléments Dana 44	A	75,00
0127.66	05-06	4 éléments Dana 44	sur dem.	
0129	Rondelles de réglage - couronne			€
0129.60	92-98	Dana 35	A	50,00
0129.61	96-98	Dana 44	G	52,00
0130	Rondelles Trac Lock			€
0130.60	92-98	Dana 35	A	147,00
0130.61	96-98	Dana 44	A	137,00
0130.63	99-01	sans Vari-Lok	G	180,00
0131	Kit de différentiel - Trac Lock (y compr. 0130)			€
0131.60	92-98	Dana 35	A	325,00
0131.62	96-98	Dana 44	A	384,00
0131.65	99-01	sans Vari-Lok	G	546,00
0131	Kit de différentiel - standard			€
0131.61	92-98	Dana 35	A	179,00
0131.63	96-98	Dana 44	A	190,00
0131.64	99-04	Dana 44	A	190,00
0131.68	06	Dana 44	sur dem.	
0132	Additif d'huile			€
0132.60	92-06	avec Trac Lock	A	7,00
0133	Vis pour boulon de différentiel			€
0133.60	92-98	Dana 35	A	5,00
0133.61	99-04	Dana 44	A	5,00
0133.62	05-06	Dana 44	A	5,00
0135	C-clip			€
0135.60	92-98	Dana 35	A	9,00
0135.61	96-98	Dana 44	A	11,00
0136	Kit de réparation roulements			€
0136.60	92-98	Dana 35	A	162,00

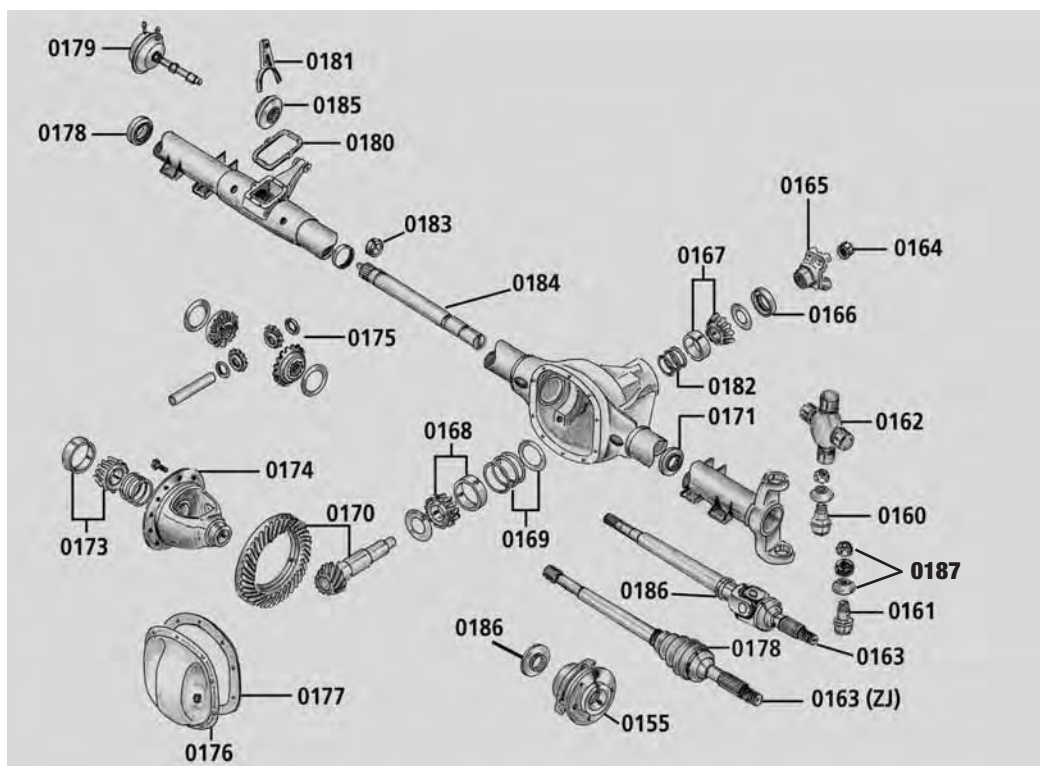
Vari-Lok = avec transmission Quadra-Drive

01 Essieux

Essieu avant

Wrangler®

0134	Roulement de roue	€
0134.01	A	270,00
0144	Boulon de roue	€
0144.10	87-89	A 4,00
0144.11	90-95	A 4,00
0144.20	96-99	A 4,00
0144.21	00-02 TJ	sur dem.
0144.22	03-06 TJ	sur dem.
0144.23	07- JK	sur dem.
0151	Kit de roulements (seulement r. conique)	€
0151.10	87-89 7 éléments	F 97,00
0155	Moyeu de roue complet	€
0155.10	87-89	E 274,00
0155.11	90-93	E 274,00
0155.12	94-95	E 274,00
0155.20	96-99	E 274,00
0155.21	00-06	E 274,00
0155.22	07-	sur dem.
0159	Fusée	€
0159.10	87-89 droit	A 189,00
0159.11	87-89 gauche	A 189,00
0159.12	90-95 droit	A 214,00
0159.13	90-95 gauche	A 214,00
0159.20	96-06 droit	A 214,00
0159.21	96-06 gauche	A 214,00
0159.22	07- avant - droit	sur dem.
0159.23	07- avant - gauche	sur dem.
0160	Axe-pivot de fusée	€
0160.10	87-95 supérieur	E 51,00
0160.20	96-06 supérieur	E 51,00
0160.21	07- supérieur	sur dem.
0161	Axe-pivot de fusée	€
0161.10	87-95 inférieur	E 51,00
0161.20	96-06 inférieur	E 51,00
0161.21	07- inférieur	sur dem.
0162	Croisillon - demi-arbre	€
0162.10	87-95 sans ABS	E 30,00
0162.11	87-95 avec ABS	E 30,00
0162.20	96-06 sans Abs	E 30,00
0162.21	96-06 avec ABS	E 30,00
0163	Demi arbre	€
0163.10	87-89 gauche	A 240,00
0163.11	87-89 droit	A 240,00
0163.12	90-95 gauche, sans ABS	A 339,00
0163.13	90-95 droit sans ABS	H 240,00
0163.20	94-06 gauche avec ABS	H 290,00
0163.21	94-06 droit avec ABS	H 290,00
0163.22	96-06 gauche sans ABS	H 240,00
0163.23	96-06 droit sans ABS	H 240,00
0163.24	07- gauche	sur dem.
0163.25	07- droit	sur dem.
0164	Ecrou de nez de pont	€
0164.10	87-95	A 4,00
0164.20	96-06	A 4,00
0164.21	07-	sur dem.
0165	Nez de pont	€
0165.10	87-95	A 80,00
0165.20	96-06	A 80,00
0165.21	07-	sur dem.
0166	Bague d'étanchéité - entrée - huile	€
0166.10	87-95	A 8,00
0166.20	96-06	A 8,00
0166.21	07-	sur dem.
0167	Kit de roulements de pignon conique	€
0167.10	87-95 extérieur	A 45,00
0167.20	96-06 extérieur	A 45,00
0167.21	07- extérieur	A 45,00
0168	Roulement de pignon conique	€
0168.10	87-95 intérieure	A 49,00
0168.20	96-06 intérieure	A 49,00
0168.21	07- intérieure	A
0169	Rondelles de réglage et joint d'étanchéité	€
0169.10	87-95	A 31,00
0169.20	96-02	A 31,00
0169.21	03-06	A 31,00
0169.22	07-	A 31,00
0170	Pignon conique + couronne avec roulement	€
0170.10	87-95 3:07 ratio	A 390,00
0170.11	87-95 3:55 ratio	A 390,00
0170.12	87-95 4:10 ratio	A 390,00
0170.14	87-95 4:56 ratio	A 390,00
0170.20	96-06 3:07 ratio	A 390,00
0170.21	96-06 3:55 ratio	A 390,00
0170.22	96-06 3:73 ratio	A 390,00
0170.23	96-06 4:10 ratio	A 390,00
0170.24	96-06 4:56 ratio	A 390,00
0170.25	07- 3:73 ratio	sur dem.
0170.26	07- 4.11 ratio	sur dem.
0170.27	07- 4.56 ratio	sur dem.
0170.28	07- 4.88 ratio	sur dem.
0171	Bague d'étanchéité intérieure huile	€
0171.10	87-95	A 8,00
0171.20	96-06	A 8,00
0171.21	07-	sur dem.
0173	Kit de roulements de cage	€
0173.10	87-95	A 63,00
0173.20	96-06	A 63,00
0173.21	07-	sur dem.
0174	Kit de cage (y compr. : kit de diff. + roulements)	€
0174.10	87-89 3:07-3:55	A 390,00
0174.11	87-89 3:73-4:88	A 390,00
0174.12	90-95 3:07-3:55	A 390,00
0174.13	90-95 3:73-4:88	A 390,00
0174.20	96-06 3:07-3:55	A 390,00
0174.21	96-06 3:73-4:88	A 390,00
0174.22	07- 3:73-4:88	A 390,00
000175	Kit de différentiel	€
0175.10	87-95	A 166,00
0175.20	96-06	A 175,00
0175.21	07-	A 175,00
0177	Joint d'étanchéité de couvercle	€
0177.10	87-95	A 6,00
0177.20	96-06	A 6,00
0177.21	07-	A 6,00
0178	Bague d'étanchéité - contacteur de transm. int.	€
0178.11	87-95 Ø 53, 80 mm	A 12,00
0179	Capsule à dépression	€
0179.10	87-89	A 180,00
0179.11	90-95	A 147,00
0180	Joint d'étanchéité - contacteur de transm. int.	€
0180.10	87-95	A 7,00
0181	Fourchette	€
0181.10	87-90	A 29,00
0181.11	91-95	A 29,00
0182	Douille compressible	€
0182.20	96-06	A 14,00
0182.21	07-	A 14,00
0183	Roulement	€
0183.10	87-95	A 6,00
0184	Arbre d'entraînement	€
0184.10	87-95 intérieure	A 176,00
0185	Manchon coulissant	€
0185.10	87-95 intérieure	A 65,00
0186	Rondelle d'étanchéité	€
0186.10	87-95 matière plastique	A 4,00
0186.20	96-06 matière plastique	A 4,00
0186.21	07- matière plastique	A 4,00
0187	Kit Axe-pivot de fusée	€
0187.10	87-95	E 99,00
0187.20	96-06	E 99,00
0187.21	07-	sur dem.



0151

ATTENTION !! 0155 est un moyeu de roue complètement pré-assemblé.



0134

Cherokee® XJ/KJ

0134	Roulement de roue	€
0134.01	tous	A 270,00
0144	Boulon de roue	€
0144.40	87-89	A 4,00
0144.41	90-99	A 4,00
0144.42	00-01	sur dem.
0144.43	02-06	sur dem.
0151	Kit de roulem. de roue (seulem. avec roul. con.)	€
0151.40	84-89 7 éléments	F 97,00
0155	Moyeu de roue complet	€
0155.40	84-89	E 274,00
0155.41	90-93	E 274,00
0155.42	94-99	E 274,00
0155.43	00-01	E 274,00
0155.44	02-06 sans ABS	sur dem.
0155.45	02-06 droit, avec ABS	sur dem.
0155.46	02-06 gauche, avec ABS	sur dem.
0159	Fusée	€
0159.40	84-89 droit	A 189,00
0159.41	84-89 gauche	A 189,00
0159.42	90-01 droit	A 214,00
0159.43	90-01 gauche	A 214,00
0159.44	02-06 droit	sur dem.
0159.45	02-06 gauche	sur dem.
0160	Axe-pivot de fusée	€
0160.40	84-95 supérieur	E 51,00
0160.41	96-01 supérieur	E 51,00
0161	Axe-pivot de fusée	€
0161.40	84-95 inférieur	E 51,00
0161.41	96-01 inférieur	E 51,00
0161.42	02-03 inférieur	E 45,00
0161.43	04-05 inférieur	E 45,00
0162	Croisillon - Demi arbre	€
0162.40	84-01 sans ABS	E 30,00
0162.41	84-01 avec ABS	E 30,00
0163	Demi arbre	€
0163.44	84-94 droit, 2.1 mot. Diesel	H 240,00
0163.40	84-99 gauche, sans ABS	H 240,00
0163.41	84-99 droit, sans ABS	H 240,00
0163.42	90-91 gauche, avec ABS	A 495,00

Grand Cherokee® ZJ/WJ/WH/Commander

0134	Roulement de roue	€
0134.01	tous	A 270,00
0144	Boulon de roue	€
0144.60	92-98	A 4,00
0155	Moyeu de roue complet	€
0155.60	92-98	E 274,00
0155.62	99-04	E 274,00
0155.63	05-07	sur dem.
0159	Fusée	€
0159.60	92-98 droit	A 214,00
0159.61	92-98 gauche	A 214,00
0159.62	99-04 droit	A 258,00
0159.63	99-04 gauche	A 258,00
0159.64	05-07 droit	sur dem.
0159.65	05-07 gauche	sur dem.
0160	Axe-pivot de fusée	€
0160.60	92-98 supérieur	E 51,00
0160.61	99-04 supérieur	voir 0187
0161	Axe-pivot de fusée	€
0161.60	92-98 inférieur	E 51,00
0161.61	99-04 inférieur	voir 0187
0162	Croisillon - Demi arbre	€
0162.60	92-98	E 30,00
0163	Demi arbre	€
0163.60	92-98 gauche	H 339,00
0163.61	92-98 droit	H 339,00
0163.62	99-04 gauche avec Vari-Lock	A 512,00
0163.63	99-04 droit avec Vari-Lock	A 540,00
0163.64	99-04 gauche sans Vari-Lock	A 512,00
0163.65	99-04 droit sans Vari-Lock	A 540,00
0163.66	05-07 gauche	sur dem.
0163.67	05-07 droit	sur dem.

0163.43	90-91	droit avec ABS	A	495,00
0163.46	92-01	gauche avec ABS	H	290,00
0163.47	92-01	droit avec ABS	H	290,00
0163.48	02-06	droit 2.4-l.	KJ	sur dem.
0163.49	02-06	gauche 2.4-l.	KJ	sur dem.
0163.50	02-06	droit 3.7-l.	KJ	sur dem.
0163.51	02-06	gauche 3.7-l.	KJ	sur dem.
0163.52	02-06	intérieure droit ou. gauche	KJ	sur dem.
0164	Ecrou de nez de pont	€		
0164.40	84-01		A	4,00
0164.41	02-06			sur dem.
0165	Nez de pont	€		
0165.40	84-95		A	80,00
0165.41	96-01		A	80,00
0165.42	02-06		A	119,00
0166	Bague d'étanchéité - entrée - huile	€		
0166.40	85-97		A	9,00
0166.41	98-01		A	11,00
0166.42	02-06		A	22,00
0167	Roulement de pignon conique	€		
0167.40	84-99	extérieur	A	45,00
0167.41	00-01	extérieur	A	45,00
0167.42	02-06	extérieur	A	45,00
0168	Roulement de pignon conique	€		
0168.40	84-98	intérieure	A	49,00
0168.41	99-01	intérieure	A	49,00
0168.42	02-06	intérieure	A	49,00
0169	Rondelles de réglage et joint d'étanchéité	€		
0169.40	87-01		A	31,00
0169.41	02-06			sur dem.
0170	Pignon conique + couronne	€		
0170.40	84-99	ratio 3:07 rot. inv.	A	390,00
0170.41	84-99	ratio 3:55 rot. inv.	A	390,00
0170.42	84-01	ratio 4:10 rot. inv.	A	390,00
0170.43	84-96	ratio 4:56 rot. inv.	A	390,00
0170.44	84-01	ratio 3:73 rot. inv.	A	390,00
0170.45	00-06	ratio 3:55	A	390,00
0170.46	02-06	ratio 3:73	A	489,00
0170.47	02-06	ratio 4:10	A	489,00
0171	Bague d'étanchéité huile	€		
0171.40	87-01	intérieure	A	8,00
0171.41	02-06	intérieure	A	23,00

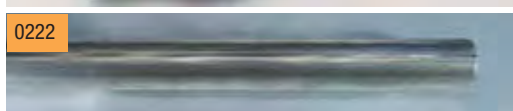
0164	Ecrou de nez de pont	€		
0164.60	92-96		A	4,00
0165	Nez de pont	€		
0165.60	92-95 (4 vis)		A	80,00
0165.64	99-04		G	103,00
0166	Bague d'étanchéité - entrée - huile	€		
0166.60	92-95		A	9,00
0166.61	96-98		A	9,00
0166.62	99-01		A	13,00
0166.63	01-04	3:73	A	13,00
0166.64	03-04	3:55	A	24,00
0166.65	05-07			sur dem.
0167	Roulement de pignon conique	€		
0167.60	91-95	extérieur 5026	A	45,00
0167.61	96-98	extérieur 8727	A	40,00
0167.62	99-04	extérieur	A	40,00
0167.63	05-07	extérieur		sur dem.
0168	Roulement de pignon conique	€		
0168.60	92-96	intérieure	A	49,00
0168.61	97-98	intérieure	A	49,00
0168.62	99-04	intérieure	A	49,00
0168.63	05-07	intérieure		sur dem.
0169	Rondelles de réglage et joint d'étanchéité	€		
0169.60	92-96		A	31,00
0169.61	97-98		A	31,00
0169.62	99-04		G	sur dem.
0170	Pignon conique + couronne	€		
0170.61	92-95	3:55 ratio	A	392,00
0170.64	92-96	3:73 ratio (5026)	A	458,00
0170.65	96-98	3:73 ratio (8727)	A	538,00
0170.66	99-04	3:55 ratio	G	370,00
0170.67	99-04	3:73 ratio	G	382,00
0170.68	99-01	3:91 ratio	G	502,00
0170.69	05-07	3:55		sur dem.
0170.70	05-07	3:73		sur dem.

0173	Kit de roulements de cage	€		
0173.40	87-01 4 éléments	A	63,00	
0173.41	02-06 4 éléments	A	63,00	
0174	Kit de cage (y compr. : kit de diff. + roulements)	€		
0174.40	84-89 3:07-3:55	A	390,00	
0174.41	84-89 3:73-4:88	A	390,00	
0174.42	90-01 3:07-3:55	A	390,00	
0174.43	90-01 3:73-4:88	A	390,00	
0174.44	02-06 3:73-4:10		sur dem.	
0175	Kit de différentiel	€		
0175.40	84-89		A	166,00
0175.41	90-95		A	175,00
0175.42	96-01		A	175,00
0175.43	02-06		A	175,00
0177	Joint d'étanchéité de couvercle	€		
0177.40	87-01		A	6,00
0177.41	02-06			sur dem.
0178	Bague d'étanchéité - contacteur de transm. int.	€		
0178.41	84-95 Ø 53, 80 mm		A	12,00
0178	Anneaux en caoutchouc	€		
0178.50	02-06	extérieur	A	93,00
0178.51	02-06	intérieure	A	32,00
0179	Capsule à dépression	€		
0179.40	84-89		A	180,00
0179.41	90-95		A	147,00
0180	Joint d'étanchéité-contacteur de transm. int.	€		
0180.40	84-95		A	7,00
0181	Fourchette	€		
0181.40	84-90		A	29,00
0181.41	91-95		A	29,00
0182	Douille compressible	€		
0182.41	02-06		A	14,00
0183	Roulement	€		
0183.40	84-95		A	6,00
0184	Arbre d'entraînement	€		
0184.40	84-95	intérieure	A	176,00
0185	Manchon coulissant	€		
0185.40	84-95	intérieure	A	65,00
0186	Rondelle d'étanchéité	€		
0186.40	84-01	matière plastique	A	4,00
0187	Kit axe-pivot de fusée	€		
0187.40	84-01		E	99,00

0171	Bague d'étanchéité intérieure huile	€		
0171.60	92-98		A	8,00
0171.62	99-04		A	28,00
0171.63	05-07			sur dem.
0173	Kit de roulements de cage	€		
0173.60	92-98 4 éléments	A	63,00	
0173.62	99-04 4 éléments	A	63,00	
0173.63	05-07			sur dem.
0174	Kit de cage (y compr. : kit de diff. + roulements)	€		
0174.60	92-98 3:07-3:55	A	390,00	
0174.61	92-98 3:73-4:88	A	390,00	
0174.62	99-04 3:55 sans Vario Lock	A	390,00	
0174.63	99-04 3:73-4:56 s. Vario Lock	A	390,00	
0174.64	05-07			sur dem.
0175	Kit de différentiel	€		
0175.60	92-95		A	175,00
0175.61	96-98		A	175,00
0175.62	99-04		A	175,00
0175.63	05-07			sur dem.
0177	Joint d'étanchéité de couvercle	€		
0177.60	92-98		A	6,00
0177.61	99-07		A	6,00
0178	Anneaux en caoutchouc	€		
0178.60	92-95		A	61,00
0178.61	96-98		A	61,00
0178.62	99-04		A	61,00
0178.63	05-07			sur dem.
0182	Douille compressible	€		
0182.60	92-95		A	14,00
0182.63	99-04		A	13,00
0182.64	05-07			sur dem.
0187	Kit axe-pivot de fusée	€		
0187.60	92-98		E	99,00
0187.61	99-04		E	140,00

02 .Système d'échappement

0205	Collier de tuyau d'échappement	€
0205.01	Ø 2" = 50 mm acier	A 3,00
0205.02	Ø 2,25" = 57 mm acier	A 3,00
0205.03	Ø 2,5" = 63 mm acier	A 3,00
0205.08	Ø 1,5" = 38 mm acier inox	E 6,00
0205.09	Ø 1,75" = 44 mm acier inox	E 6,00
0205.11	Ø 2" = 50 mm acier inox	E 6,00
0205.12	Ø 2,25" = 57 mm acier inox	E 6,00
0205.13	Ø 2,5" = 63 mm acier inox	E 7,00



0211	Support d'échappement universel	€
0211.01	Photo 1	A 10,00
0211.02	Photo 2	A 12,00

0213	Coude	€
0213.01	2" 90°	A 14,00
0213.02	2,25" 90°	A 15,00
0213.03	2,5" 90°	A 17,00
0213.04	2" 45°	A 16,00
0213.05	2,25" 45°	A 18,00
0213.06	2,5" 45°	A 18,00



0214	Raccord p. rallonger un tuyau d'échappement	€
0214.01	ID 50,8 mm AD 50 mm	A 5,00
0214.02	ID 57 mm AD 57 mm	A 5,00
0214.03	ID 63,5 mm AD 63 mm	A 5,00

Raccord „grand“ - „petit“		€
0214.04	ID 60 mm AD 55 mm	A 6,00
0214.05	ID 63,5 mm AD 57 mm	A 6,00
0214.06	ID 60 mm AD 60 mm	A 6,00

0216	Silencieux universel	€
0216.01	2" ID Ø 50 mm Photo 1	E 38,00
0216.02	2,25" ID Ø 57 mm Photo 1	E 38,00
0216.03	2,5" ID Ø 63 mm Photo 1	E 38,00
0216.04	2" ID 50 mm Photo 2	E 38,00

0217	Tuyau métallique flexible	€
0217.01	2" par mètre Ø 50 mm	A 28,00
0217.02	2,25" par mètre Ø 57 mm	A 28,00
0217.03	2,5" par mètre Ø 63 mm	A 28,00
0217.05	2,25" par mètre Ø 57 mm acier inox	A 56,00
0217.06	2,25" par mètre Ø 63 mm acier inox	A 56,00

0218	Pot catalytique universel	€
0218.01	2" Ø 50 mm	F 159,00
0218.02	2,25" Ø 57 mm	F 159,00
0218.03	2,5" Ø 63 mm	F 159,00

0219	Silencieux Glaspack	€
0219.01	2,25" 58 cm long. Ø 58 mm Photo 1	E 38,00
0219.02	2" 43 cm long. Ø 50,8 mm Photo 1	E 30,00
0219.03	2,25" 36 cm long. Ø 58 mm acier inox Photo 2	E 54,00
0219.04	2" 36 cm long. Ø 50,8 mm acier inox Photo 2	E 54,00

0222	Tuyau droit	€
0222.01	2" Ø 50 mm/230 cm	A 35,00
0222.02	2,25" Ø 57 mm/230 cm	A 35,00
0222.03	2,5" Ø 63 mm/230 cm	A 35,00

0224	Bride d'échappement	€
0224.01	10 cm 2,5" = 63 mm 2,5" = 63 mm	A 26,00
0224.02	11,5 cm 3" = 76 mm 2,5" = 63 mm	A 35,00

0225	Joint de bride d'échappement	€
0225.02	3" = 76 mm	A 5,00

0239	Tube souple en acier inox	€
0239.02	L1 10 cm L2 20 cm Ø 2" = 50 mm	A 38,00
0239.03	10 cm 20 cm 2,25" = 57 mm	A 45,00
0239.04	10 cm 20 cm 2,5" = 63 mm	A 54,00
0239.05	10 cm 20 cm 3" = 76 mm	A 76,00

0240	Silencieux XLERATOR	€
0240.19	A=35 cm Ø 2" = 50 mm Photo 2	E 127,00
0240.20	A=35 cm Ø 2,25" = 57 mm Photo 2	E 127,00
0240.21	A=35 cm Ø 2,5" = 63 mm Photo 2	E 127,00
0240.22	A=35 cm Ø 3" = 76 mm Photo 2	E 127,00

0237	Tuyau d'échappement en Y	€
0237.01	Ø 2,25" = 57 mm Longueur 32 cm	A 31,00

0250	Silencieux Borla en acier inox	€
0250.05	Ø 2,25" = 57 mm Longueur 34 cm	H 175,00
0250.06	2,5" = 63 mm 34 cm	H 175,00

0251	Silencieux acier inox	€
0251.01	2" = 50,8 mm 36 cm acier inox	E 119,00
0251.02	2,25" = 58 mm 36 cm acier inox	E 119,00
0251.03	2,5" = 63 mm 36 cm acier inox	E 119,00

0253	Silencieux Deep Tone	€
0253.02	2,25" = 58 mm 33 cm acier inox	E 119,00
0253.03	2,5" = 63 mm 33 cm acier inox	E 119,00

Duratrail™

02 .Système d'échappement

0226	Joint de collecteur (sur la culasse)	€
0226.01	AMC V8	A 28,00
0232	Enjoliveur d'échappement chromé	
	Long. Ø entrée Ø sortie	€
0232.03	23 cm 2,25" = 57 mm 2,5" = 63 mm	A 29,00
0233	Enjoliveur d'échappement chromé	
	Long. Ø entrée Ø sortie	€
0233.08	30 cm 2,25" = 57 mm 90mm	A 29,00
0233.16	30 cm 2,5" = 63 mm 100mm	A 40,00
0234	Enjoliveur d'échappement en acier inox	
	Long. Ø entrée Ø sortie Photo	€
0234.01	25,5cm 2" 90mm B A	59,00
0234.02	20cm 2,25" 90mm B A	59,00
0234.03	26cm 2" 85mm D A	49,00
0234.04	20cm 2,25" 85mm D A	49,00
0234.05	23,5cm 2" 75mm C A	39,00
0234.06	17,5cm 2,25" 75mm C A	39,00
0234.07	23,5cm 2" 65mm A A	39,00
0234.08	17,5cm 2,25" 65mm A A	39,00
0235	Enjoliveur d'échappement Borla en acier inox	
	L1 Ø entrée	€
0235.06	15 cm 2,25" = 57 mm	J 65,00
0235.07	15 cm 2,5" = 63 mm	J 65,00
0235.09	23 cm 2,25" = 57 mm	J 75,00
0235.10	23 cm 2,5" = 63 mm	J 75,00
1580	Collecteur d'échappement sport CJ	€
1580.01	situé à l'intérieur AMC V8	J 238,00
1580.02	situé à l'extérieur AMC V8	J 238,00
1582	Collecteur d'échappement 4.0-l. Duratrail acier inox	€
1582.10	YJ 91-95 Photo 1	F 469,00
1582.20	TJ 96-99 Photo 1	F 469,00
1582.21	TJ 00-03 Photo 2	F 499,00
1582.40	XJ 91-01 Photo 1	F 469,00
1582.60	ZJ 92-98 Photo 1	F 469,00
1582.65	WJ 99-03 Photo 2	H 499,00



Duratrail™

Silencieux avec tube de sortie



A./constr. Véhicule	Silencieux + Tube de sortie	€
82-86 CJ-7	14572 J	490,00
88-90 YJ Wrangler 4.2-l.	14352+ J	519,00
87-95 YJ Wrangler 2.5-l.	14364+ J	519,00
91-95 YJ Wrangler 4.0-l.	14364+ J	519,00
96-99 TJ Wrangler 4.0-l. + 2.5-l.	14728 J	519,00
00-05 TJ Wrangler 4.0-l. + 2.5-l.	14924 J	519,00
04-05 TJ Wrangler Unlimited 4.0-l.	140103 J	549,00
07 JK Wrangler 2,8+3,7 deux enj. d'échapp.	11755 J	689,00
07 JK Wrangler 2,8+3,7	11754 J	595,00
87-92 XJ Cherokee 4.0-l.	14200+ J	611,00
93-96 XJ Cherokee 4.0-l.	14453+ J	619,00
02-05 KJ 3,7-L	14997 J	659,00
02-05 KJ 3,7-L deux enj. d'échapp.	14999 J	990,00
93-98 ZJ Grand Cherokee 4.0-l. un seul enjoliveur d'échappement (Tüv)	14408* J	611,00
93-98 ZJ Grand Cherokee 4.0-l. deux enjoliveurs d'échappement	14459 J	727,00
93-98 ZJ Grand Cherokee 5.2-l. un seul enjoliveur d'échappement (Tüv)	14408* J	611,00
93-98 ZJ Grand Cherokee 5.2-l. deux enjoliveurs d'échappement	14459 J	727,00
99-04 WJ Powerset	14836 J	680,00
05 WJ 4.0-l. Hemi	140158 J	990,00

Collecteur sport + tube de sortie - en amont du pot cat.



A./constr. Véhicule	Collecteur d'échappement	€
82-86 CJ-7 pot cat	17057 J	615,00
82-86 CJ-7 sans pot cat	17053 J	610,00
88-90 YJ Wrangler 4.2-l.	17062 J	640,00
87-91 YJ Wrangler 2.5-l.	17061 J	590,00
92-00 YJ Wrangler 2.5-l.	17058 J	590,00
91-92 YJ Wrangler 4.0-l.	17019* J	610,00
93-95 YJ Wrangler 4.0-l.	17034* J	610,00
97 TJ Wrangler 4.0-l.	17081 J	618,00
98-99 TJ Wrangler 4.0-l.	17127 J	610,00
00-05 TJ Wrangler 4.0-l.	17202 J	719,00
87-90 Comanche 4.0-l.	17010 J	610,00
91-92 Comanche 4.0-l.	17020 J	610,00
87-90 XJ Cherokee 4.0-l.	17010 J	610,00
91-92 XJ Cherokee 4.0-l.	17020 J	610,00
93-97 XJ Cherokee 4.0-l.	17039* J	610,00
93-97 ZJ Grand Cherokee 4.0-l.	17026 J	610,00

Duratrail.



Duratrail silencieux acier inox	€
0252.22 JK 07 3.8-l. +2.8 D rond	F 599,00
0252.24 JK 07 3.8-l. +2.8 D ovale	F 599,00

02 Système d'échappement

02

Systeme d'échappement

CJ®

0201	Raccord collecteur - tube de sortie			€
0201.01	74-80	4.2-l.	A	6,00
0201.02	74-81	4.9-l. + 5.9-l.	A	6,00

0202	Tube de sortie - collecteur			€
0202.01	74-81	4.2-l.	A	75,00
0202.02	74-814.9-l. + 5.9-l.			sur demande
0202.03	82-86	4.2-l.	A	75,00
0202.04	82-86	2.5-l.	A	75,00

0204	Pot catalytique			€
0204.01	82-86	2.5 + 4.2-l.	E	238,00

0205	Collier de tuyau d'échappement			€
0205.01	Ø 2" = 50 mm	A		3,00
0205.02	Ø 2,25" = 57 mm	A		3,00
0205.03	Ø 2,5" = 63 mm	A		3,00

0206	Silencieux			€
0206.01	74-86	2.5-l. + 4.2-l.	F	87,00
0206.02	74-81	4.9-l. + 5.9-l.	F	87,00

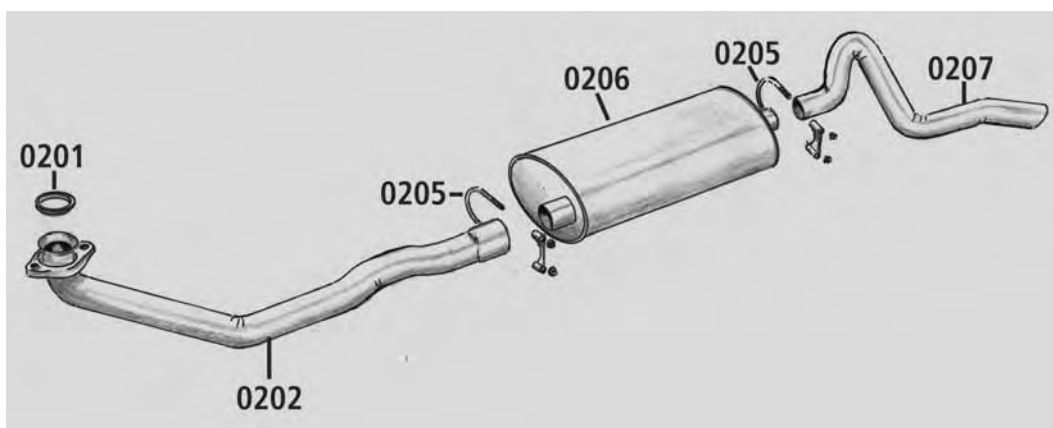
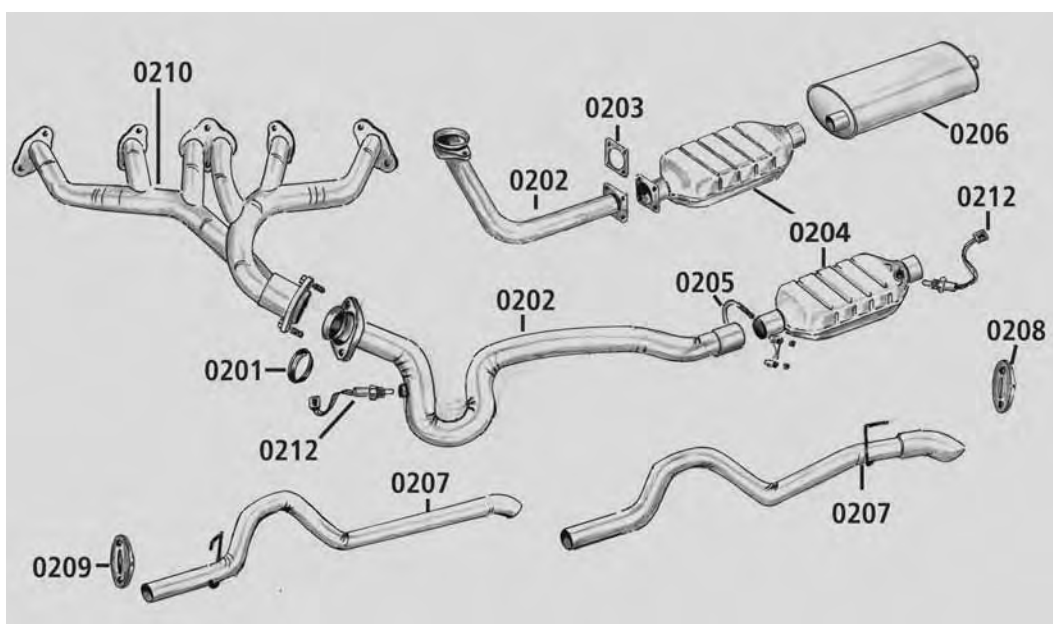
0207	Coude de tube de sortie			€
0207.01	76-81	4.2-l.	F	50,00
0207.02	82-86	2.5-l. + 4.2-l.	F	50,00
0207.03	76-81	4.9-l. + 5.9-l.	F	50,00

0210	Collecteur d'échappement			€
0210.01	79	4.2-l.	G	335,00
0210.02	80-86	4.2-l.	J	315,00
0210.03	76-81	V8 gauche	J	309,00
0210.04	76-81	V8 droit	J	384,00

Joint de collecteur : voir chapitre „Joint d'étanchéité“

0212	Sonde à oxygène			€
0212.01	81-86	2.5-l. + 4.2-l.	A	86,00

0221	Clapet d'échappement			€
0221.01	76-81	V8	E	87,00



0208/0209



0210



0223



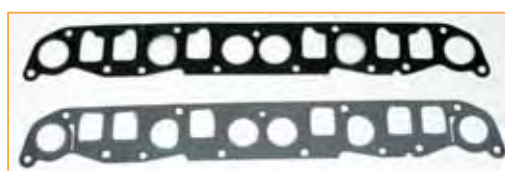
0210



0210



0210



Joint de collecteur : voir chapitre „Joint d'étanchéité“

02 .Système d'échappement

02

Système d'échappement

Wrangler®

0201	Raccord collecteur - tube de sortie	€
0201.10	91-95 4.0-l. A	11,00
0201.20	96-00 4.0-l. A	11,00
0202	Tube de sortie - collecteur	€
0202.10	87-90 4.2-l. A	91,00
0202.11	87-90 2.5-l. A	90,00
0202.12	91-93 4.0-l. A	125,00
0202.13	91-93 2.5-l. A	90,00
0202.14	94-95 2.5-l. A	90,00
0202.15	94-95 4.0-l. A	168,00
0203	Joint de pot catalytique	€
0203.10	87-95 tous les modèles A	5,00
0204	Pot catalytique	€
0204.10	87-90 4.2-l. F	249,00
0204.11	87-93 2.5-l. + 4.0-l. F	249,00
0204.12	94-95 2.5-l. + 4.0-l. F	249,00
0204.20	96-00 2.5-l. o. s. tuy. de sortie F	249,00
0204.21	96-99 4.0-l. o. s. tuy. de sortie F	249,00
0204.22	01-02 2.5-l. o. s. tuy. de sortie F	249,00
0204.23	00 4.0-l. o. s. tuy. de sortie F	249,00
0204.24	01-06 4.0-l. o. s. tuy. de sortie F	249,00
0205	Collier de tuyau d'échappement	€
0205.10	Ø 2,25" = 57 mm A	3,00
0206	Silencieux	€
0206.10	87-90 4.2-l. F	87,00
0206.11	87-95 2.5-l. + 4.0-l. F	87,00
0206.20	96-99 2.5-l. + 4.0-l. F	87,00
0206.22	00-02 2.5-l. avec bride à vis F	95,00
0206.23	00-06 2.4+4.0-l. avec br. à vis F	95,00
0207	Coude de tube de sortie	€
0207.10	87-95 tous les modèles F	59,00
0207.20	96-99 tous les modèles F	59,00
0207.22	00-02 2.5-l. avec bride à vis F	59,00
0207.23	00-06 2.4+4.0-l. avec br. à vis F	59,00
0208	Support élastique (partie arrière du pot)	€
0208.10	87-95 tous les modèles A	6,00
0208.20	96-06 tous les modèles A	6,00
0210	Collecteur d'échappement	€
0210.10	87-90 4.2-l. J	215,00
0210.11	91-95 4.0-l. A	315,00
0210.12	87-90 2.5-l. A	230,00
0210.13	91-95 2.5-l. H	170,00
0210.20	96-99 4.0-l. A	315,00
0210.21	96-02 2.5-l. H	170,00
0210.22	00-06 4.0-l. avant A	330,00
0210.23	00-06 4.0-l. arrière A	330,00
Joints de collecteur : voir chapitre „Joints d'étanchéité“		
0212	Sonde à oxygène	€
0212.10	87-90 4.2-l. A	86,00
0212.11	87-90 2.5-l. A	102,00
0212.12	91-95 2.5-l. A	92,00
0212.13	91-95 4.0-l. A	92,00
0212.20	96-99 4.0-l. en amont du pot cat. A	92,00
0212.21	96-99 2.5-l. en amont du pot cat. A	92,00
0212.22	96-99 4.0-l. en aval du pot cat. A	92,00
0212.23	96-99 2.5-l. en aval du pot cat. A	92,00
0212.24	00 4.0-l. en amont du pot cat. A	92,00
0212.25	00 2.5-l. en amont du pot cat. A	92,00
0212.26	00 4.0-l. en aval du pot cat. A	92,00
0215	Support élastique - tube de sortie	€
0215.10	87-95 arrière A	5,00
0215.20	96-06 arrière sur demande	

Cherokee®

0201	Raccord collecteur - tube de sortie	€
0201.40	87-90 4.0-l. A	11,00
0201.41	91-00 4.0-l. A	11,00
0202	Tube de sortie - collecteur	€
0202.40	87-90 4.0-l. A	72,00
0202.41	91-93 4.0-l. A	89,00
0202.42	94-95 4.0-l. G	262,00
0202.43	91-92 2.5-l. mot. à essence A	89,00
0203	Joint de pot catalytique	€
0203.40	87-93 bride à vis A	5,00
0204	Pot catalytique	€
0204.40	87-93 4.0-l. bride à vis F	249,00
0204.41	94-95 4.0-l. bride simple F	249,00
0204.42	96 4.0-l. bride simple F	249,00
0204.43	97-98 4.0-l. bride simple F	249,00
0204.45	99-01 4.0-l. bride simple F	249,00
0204.46	87-93 2.5-l. bride à vis F	249,00
0204.47	94-00 2.5-l. bride simple F	249,00
0205	Collier de tuyau d'échappement	€
0205.40	Ø 2,25" = 57mm A	3,00
0206	Silencieux	€
0206.40	87-99 4.0-l. F	88,00
0206.41	87-93 2.1-l. mot. diesel F	88,00
0206.42	94-98 2.5-l. mot. diesel F	88,00
0206.43	99-01 4.0-l. F	88,00
0206.45	87-90 2.5-l. mot. à essence F	88,00
0206.46	91-92 2.5-l. mot. à essence F	88,00
0206.47	93-00 2.5-l. mot. à essence F	88,00
0206.48	02-05 2.4-L F	88,00
0206.49	02-05 3.7-L F	88,00
0206.50	02-05 2.8-L mot. diesel F	88,00
0207	Coude de tube de sortie	€
0207.40	87-98 4.0-l. F	65,00
0207.41	87-93 2.1-l. mot. diesel F	65,00
0207.42	94-98 2.5-l. mot. diesel F	65,00
0207.44	99-01 4.0-l. F	65,00
0207.45	87-90 2.5-l. mot. à essence F	65,00
0207.46	91-92 2.5-l. mot. à essence F	65,00
0207.47	93-00 2.5-l. mot. à essence F	65,00
0207.48	02-07 2.4-l./3.7-l./2.8-l. mot. diesel F	65,00
0208	Support élastique (partie arrière du pot)	€
0208.40	87-01 tous A	6,00
0209	Support élastique avant	€
0209.40	87-95 tous 4.0-l. A	6,00
0209.41	96-98 tous 4.0-l. A	9,00
0209.42	97-01 2.5-l. mot. diesel A	6,00
0210	Collecteur d'échappement	€
0210.40	87-90 4.0-l. A	339,00
0210.41	91-99 4.0-l. A	315,00
0210.42	84-90 2.5-l. mot. à essence A	230,00
0210.43	91-00 2.5-l. mot. à essence H	170,00
0210.44	00-01 4.0-l. avant A	330,00
0210.45	00-01 4.0-l. arrière A	330,00
Joints de collecteur : voir chapitre „Joints de moteur“		
0212	Sonde à oxygène	€
0212.40	87-90 4.0-l. A	92,00
0212.41	91-95 4.0-l. A	92,00
0212.42	96 4.0-l. A	92,00
0212.43	97-98 4.0-l. en amont du pot cat. A	92,00
0212.44	97-98 4.0-l. en aval du pot cat. A	92,00
0223	Résonateur	€
0223.40	84-90 2.5-l. mot. diesel A	79,00

Grand Cherokee®

0201	Raccord collecteur - tube de sortie	€
0201.60	92-98 4.0-l. 6 cyl. A	11,00
0201.61	92-98 5.2-l. V8 A	11,00
0202	Tube de sortie - collecteur	€
0202.64	93-95 5.2-l. V8 A	297,00
0204	Pot catalytique	€
0204.60	92-95 4.0-l. F	249,00
0204.61	92-95 5.2-l. V8 F	249,00
0204.62	96 4.0-l. F	249,00
0204.63	96 5.2-l. V8 F	249,00
0204.64	97-98 4.0-l. F	249,00
0204.65	97-98 5.2-l. V8 F	249,00
0204.66	99-01 4.0-l. F	249,00
0204.67	99-01 4.7-l. V8 F	249,00
0204.69	02-04 4.0-l. F	249,00
0204.70	02-04 4.7-l. F	249,00
0205	Collier de tuyau d'échappement	€
0205.60	Ø 2,25" - 57 mm A	3,00
0205.61	Ø 2,5" - 63 mm A	3,00
0206	Silencieux	€
0206.60	92-95 4.0-l. F	88,00
0206.61	92-95 5.2-l. V8 F	88,00
0206.62	96 4.0-l. F	88,00
0206.63	96 5.2-l. V8 F	88,00
0206.64	97-98 2.5-l. mot. diesel F	88,00
0206.65	97-98 4.0-l. F	88,00
0206.66	97-98 5.2-l. V8 F	88,00
0206.67	99-01 3.1-l. mot. diesel s. demande	
0206.68	99-01 4.0-l. E	102,00
0206.69	99-01 4.7-l. V8 E	102,00
0206.71	02-04 4.0-l. E	102,00
0206.72	02-04 4.7-l. V8 E	102,00
0207	Coude de tube de sortie	€
0207.60	92-95 4.0-l. F	78,00
0207.61	92-95 5.2-l. V8 F	78,00
0207.62	96 4.0-l. F	78,00
0207.63	96 5.2-l. V8 F	78,00
0207.64	97-98 2.5-l. mot. diesel F	78,00
0207.65	97-98 4.0-l. F	78,00
0207.66	97-98 5.2-l. V8 F	78,00
0207.67	99-01 3.1-l. mot. diesel sur demande	
0207.68	99-01 4.0-l. F	78,00
0207.69	99-01 4.7-l. V8 F	78,00
0207.71	02-04 4.0-l. F	78,00
0207.72	02-04 4.7-l. F	78,00
0210	Collecteur d'échappement	€
0210.60	92-96 4.0-l. A	315,00
0210.61	97-98 4.0-l. A	315,00
0210.62	99-04 4.0-l. avant A	330,00
0210.63	99-04 4.0-l. arrière A	330,00
0210.66	99-04 4.7-l. gauche A	298,00
0210.67	99-04 4.7-l. droit A	298,00
Joints de collecteur : voir chapitre „Joints de moteur“		
0212	Sonde à oxygène	€
0212.60	92-95 4.0-l. en amont du pot cat. A	92,00
0212.61	92-95 V8 en amont du pot cat. A	92,00
0212.62	96-98 4.0-l. en amont du pot cat. A	92,00
0212.63	96 5.2-l. V8 en am. d. pot cat. A	92,00
0212.65	97-98 5.2-l. V8 en am. d. pot cat. A	92,00
0212.66	96 4.0-l. +V8 en av. du pot cat. A	92,00
0212.67	97 4.0-l. +V8 en av. du pot cat. A	92,00
0212.68	98 4.0-l. +V8 en av. du pot cat. A	92,00
0212.69	99-01 4.0-l. en amont du pot cat. A	92,00
0212.70	99-01 4.0-l. en aval du pot cat. A	92,00
0212.71	99-01 4.7-l. V8 en am. d. pot cat. A	92,00
0212.72	99-01 4.7-l. V8 en av. du pot cat. A	92,00

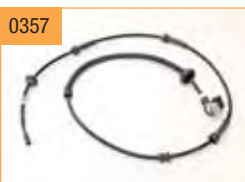


03 Freinage

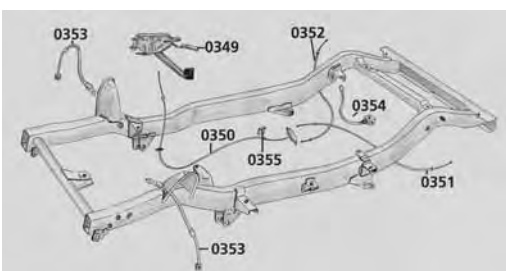
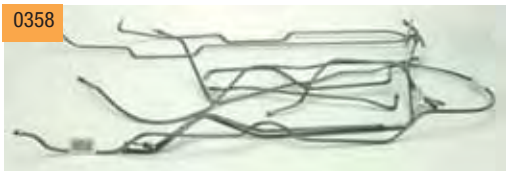
Flexibles de frein – Câbles de frein – Capteurs ABS

CJ®				
0349	Cliquet de frein			€
0349.01	76-86 CJ7	G		96,00
0350	Câble de frein à main - avant			€
0350.01	76-86 CJ7	E		28,00
0350.02	76-83 CJ5	E		28,00
0351	Câble de frein à main gauche			€
0351.03	72-75	F		30,00
0351.01	76-78	F		26,00
0351.02	79-86	F		26,00
0352	Câble de frein à main droit			€
0352.03	74-75	F		30,00
0352.01	76-78	F		29,00
0352.02	79-86	F		29,00
0353	Flexible de frein - essieu avant			€
0353.01	76 frein à tambour	A		29,00
0353.07	74-75 frein à tambour	A		29,00
0353.02	77-78 gauche ou droit	A		29,00
0353.03	79-81 gauche ou droit	A		29,00
0353.05	82-86 gauche	A		34,00
0353.06	82-86 droit	F		34,00
0354	Flexible de frein - essieu arrière		€/unité	
0354.01	76-80	D		32,00
0354.02	81-86	D		32,00
0355	Clip de maintien			€
0355.01	76-86	A		2,00
0358	Kit de fils de frein en acier inox			€
0358.01	77-80 CJ5	G		339,00
0358.02	81-83 CJ5	G		339,00
0358.03	77-81 CJ7	G		339,00
0358.04	82-86 CJ7	G		339,00
0358.05	77-80 amplificateur de frein. CJ5	G		339,00
0358.06	81-83 amplificateur de frein. CJ5	G		339,00
0358.07	77-81 amplificateur de frein. CJ7	G		339,00
0358.08	82-86 CJ7	G		339,00

0359	Kit de flex. de frein en acier inox			€
0359.01	79-86 pour véh. surélevés	H		159,00



0349 Valve de rép. de l'effort de freinage



Wrangler®				
0349	Cliquet de frein			€
0349.10	87-95	G		96,00
0350	Câble de frein à main - avant			€
0350.10	87-90	A		20,00
0350.11	91-95	A		26,00
0350.20	96-06			sur demande
0351	Câble de frein à main gauche			€
0351.10	87-90	A		26,00
0351.11	91-95	A		31,00
0351.20	96-06	A		48,00
0351.21	07			sur demande
0352	Câble de frein à main droit			€
0352.10	87-90	A		39,00
0352.11	91-95	A		34,00
0352.20	96-06	A		48,00
0352.21	07			sur demande
0353	Flexible de frein - essieu avant			€
0353.10	87-89 gauche	A		29,00
0353.11	87-89 droit	A		29,00
0353.12	90-95 gauche	A		29,00
0353.13	90-95 droit	A		29,00
0353.20	96-06 gauche	A		29,00
0353.21	96-06 droit	A		29,00
0353.22	07 gauche			sur demande
0353.23	07 droit			sur demande
0354	Flexible de frein - essieu arrière			€
0354.10	87-89	A		35,00
0354.11	90-95	A		35,00
0354.20	96-06	A		49,00
0354.21	03-04 gauche	G		44,00
0354.22	03-04 droit	G		48,00
0354.23	07 gauche			sur demande
0354.24	07 droit			sur demande
0356	Capteur ABS avant			€
0356.10	94-95			sur demande
0356.20	96-04			sur demande
0357	Capteur ABS arrière			€
0357.10	94-95 arrière			sur demande
0357.20	97-98 arrière droit			sur demande
0357.21	97-98 arrière gauche			sur demande



0359	Kit de flexi. de frein en acier inox			€
0359.10	87-95 pour véh. surélevés	H		159,00
0359.20	96-06 pour véh. surélevés	H		159,00

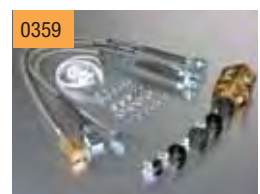
Cherokee®				
0350	Câble de frein à main - avant			€
0350.40	97-01	G		21,00
0351	Câble de frein à main gauche			€
0351.40	84-89	A		20,00
0351.41	90-96	A		32,00
0351.42	97-98	A		28,00
0351.44	00-01	A		28,00
0351.45	02			sur demande
0351.46	03-06			sur demande
0352	Câble de frein à main droit			€
0352.40	84-89	A		20,00
0352.41	90-96	A		32,00
0352.42	97-98	A		28,00
0352.44	00-01	A		28,00
0352.45	02			sur demande
0352.46	03-06			sur demande
0353	Flexible de frein - essieu avant			€
0353.40	84-89 gauche	A		38,00
0353.41	84-89 droit	A		38,00
0353.42	90-01 gauche	A		28,00
0353.43	90-01 droit	A		28,00
0353.44	02-06 KJ gauche	G		29,00
0353.45	02-06 KJ droit	G		29,00
0354	Flexible de frein - essieu arrière			€
0354.40	84-89	A		22,00
0354.41	90	A		22,00
0354.42	91 avec ou sans ABS	E		30,00
0354.43	92-01 avec ABS	E		30,00
0354.44	02-06 KJ	G		26,00
0356	Capteur ABS avant			€
0356.40	89-90			sur demande
0356.41	91			sur demande
0356.42	92-96			sur demande
0356.43	97-01			sur demande
0357	Capteur ABS arrière			€
0357.40	91 arrière droit			sur demande
0357.41	91 arrière gauche			sur demande
0357.42	92-96 arrière droit			sur demande
0357.43	92-96 arrière gauche			sur demande
0357.44	97-01 arrière droit			sur demande
0357.45	97-01 arrière gauche			sur demande



0359	Kit de flexi. de frein en acier inox			€
0359.40	84-01 pour véh. surélevés	H		159,00

Grand Cherokee®				
0351	Câble de frein à main gauche			€
0351.60	92-94 frein à tambour	G		42,00
0351.61	94-98 frein à disque	G		27,00
0351.62	99-04			sur demande
0351.63	05-07			sur demande
0352	Câble de frein à main droit			€
0352.60	92-94 frein à tambour	G		42,00
0352.61	94-98 frein à disque	G		27,00
0352.62	99-04			sur demande
0352.63	05-07			sur demande
0353	Flexible de frein - essieu avant			€
0353.60	92-98 gauche	A		27,00
0353.61	92-98 droit	A		27,00
0353.62	99-04 gauche WJ	A		56,00
0353.63	99-04 droit WJ	A		56,00
0353.64	05-07 gauche WH/WK			sur demande
0353.65	05-07 droit WH/WK			sur demande
0354	Flexible de frein - essieu arrière			€
0354.60	92-98 gauche	A		36,00

0354.61	92-98 droit	A		36,00
0354.62	99-04 gauche ou droit WJ			sur demande
0354.64	05-07 gauche WH/WK			sur demande
0354.65	05-07 droit WH/WK			sur demande
0356	Capteur ABS avant			€
0356.60	92-96			sur demande
0356.61	97-98			sur demande
0357	Capteur ABS arrière			€
0357.60	92-93 arrière droit frein à tambour			sur demande
0357.61	92-93 arrière gauche frein à tambour			sur demande
0357.62	94-96 arrière droit			sur demande
0357.63	94-96 arrière gauche			sur demande
0357.64	97-98 arrière droit			sur demande
0357.65	97-98 arrière gauche			sur demande



03 Freinage

Essieu arrière

ATTENTION : Pour les véhicules immatriculés pour la première fois à partir de 1982, vérifiez l'année de fabrication indiquée par le dixième chiffre du numéro du châssis !

CJ®

0301	Jeu de mâchoires de frein		€/jeu
0301.01	76-78	(par essieu)	E 48,00
0301.02	79-86	(par essieu)	E 48,00
0302	Cylindre de roue		€
0302.03	72-75	arrière gauche	A 34,00
0302.04	72-75	arrière droit	A 34,00
0302.05	76-77	avant gauche	E 35,00
0302.06	76-77	avant droit	E 35,00
0302.01	76-86	arrière gauche	E 23,00
0302.02	76-86	arrière droit	E 23,00
0304	Dispositif de rattrapage de jeu		€
0304.01	76-78	gauche	A 14,00
0304.02	76-78	droit	A 14,00

Wrangler®

0301	Jeu de mâchoires de frein		€/jeu
0301.10	87-89	(par essieu)	E 48,00
0301.11	90-95	(par essieu)	E 48,00
0301.20	96-06	(par essieu)	E 48,00
0302	Cylindre de roue		€
0302.10	87-89	gauche	E 23,00
0302.11	84-89	droit	E 23,00
0302.12	90-95	gauche sans ABS	E 30,00
0302.13	90-95	droit sans ABS	E 30,00
0302.14	94-95	gauche avec ABS	E 30,00
0302.15	94-95	droit avec ABS	E 30,00
0302.20	96-06	gauche sans ABS	E 30,00
0302.21	96-06	droit sans ABS	E 30,00
0302.22	96-06	gauche avec ABS	E 30,00
0302.23	96-06	droit avec ABS	E 30,00
0304	Dispositif de rattrapage de jeu		€
0304.10	87-89	gauche	A 14,00
0304.11	87-89	droit	A 14,00
0304.12	90-95	gauche	A 12,00
0304.13	90-95	droit	A 12,00
0304.20	96-06	gauche (frein à tambour)	A 12,00
0304.21	96-06	droit (frein à tambour)	A 12,00
0305	Lever de frein à main		€
0305.10	87-89	gauche	G 16,00
0305.11	87-89	droit	G 16,00

Cherokee®

0301	Jeu de mâchoires de frein		€/jeu
0301.40	84-89	(par essieu)	E 48,00
0301.41	90-01	(par essieu)	E 48,00
0301.42	84-95	Dana 44	E 48,00
0302	Cylindre de roue		€
0302.40	84-89	gauche	E 23,00
0302.41	84-89	droit	E 23,00
0302.42	90-01	gauche avec ABS	E 30,00
0302.43	90-01	droit avec ABS	E 30,00
0302.44	90-01	gauche sans ABS	E 30,00
0302.45	90-01	droit sans ABS	E 30,00
0304	Dispositif de rattrapage de jeu		€
0304.40	84-89	gauche	A 14,00
0304.41	84-89	droit	A 14,00
0304.42	90-01	gauche	A 12,00
0304.43	90-01	droit	A 12,00
0305	Lever de frein à main		€
0305.40	84-89	gauche	A 16,00
0305.41	84-89	droit	A 16,00
0305.42	90-01	gauche	A 13,00
0305.43	90-01	droit	A 13,00
0306	Ressort de maintien de la biellette		€
0306.40	84-89		A 2,00

0304.03	79-86	gauche	A	14,00
0304.04	79-86	droit	A	14,00
0305	Lever de frein à main		€	
0305.01	76-78	gauche	G	29,00
0305.02	76-78	droit	G	29,00
0305.03	79-86	gauche	G	16,00
0305.04	79-86	droit	G	16,00
0306	Ressort de maintien de la biellette		€	
0306.01	76-86		A	2,00
0310	Tambour de frein Dana 35		€/unité	
0310.01	76-78	intérieur Ø 280 mm	F	112,00
0310.02	79-86	intérieur Ø 254 mm	F	97,00
0311	Vis de purge		€	
0311.01	76-86		A	3,00
0312	Ressort + kit de rattrapage de jeu		€	
0312.02	79-86	(par essieu)	A	41,00

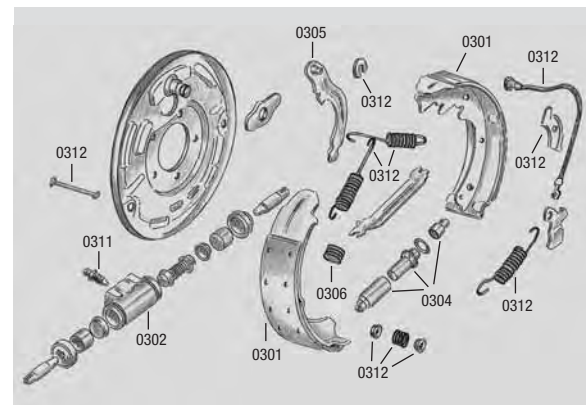
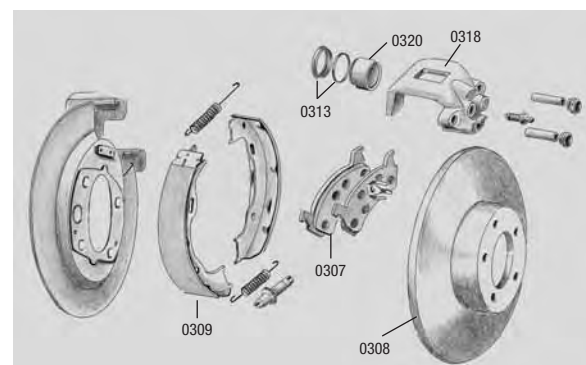
0305.12	90-06	gauche	G	13,00
0305.13	90-06	droit	G	13,00
0306	Ressort de maintien de la biellette		€	
0306.10	87-89		A	2,00
0307	Plaquettes de frein		€/jeu	
0307.20	03-06		E	79,00
0307.21	07-			sur demande
0308	Disque de frein arrière		€/unité	
0308.20	03-06		E	78,00
0308.21	07-			sur demande
0309	Mâchoires de frein (frein à main)		€/jeu	
0309.20	03-06		E	68,00
0309.21	07-			sur demande
0310	Tambour de frein - essieu arrière		€/unité	
0310.10	87-89	intérieur Ø 254 mm	F	86,00
0310.11	90-95	intérieur Ø 229 mm	E	86,00
0310.20	96-06	intérieur Ø 229 mm	E	86,00
0311	Vis de purge		€	
0311.10	87-89		A	3,00
0311.11	90-95		A	3,00
0311.20	96-06		A	3,00
0312	Ressort + kit de rattrapage de jeu		€	
0312.10	87-89	(par essieu)	A	41,00
0312.11	90-95	(par essieu)	A	36,00
0312.20	96-06	(par essieu)	A	36,00
0313	Jeu de joints - étrier de frein		€/unité	
0313.20	03-06			sur demande
0314	Piston d'étrier		€/unité	
0314.20	03-06		G	21,00

0307	Plaquettes de frein à disque, ess. ar.		€/jeu	
0307.40	02-06	KJ arrière	E 79,00	
0308	Disque de frein - essieu arrière		€/unité	
0308.40	02-06	KJ arrière	E 78,00	
0309	Mâchoires de frein (frein à main)		€/jeu	
0309.40	02-06	KJ arrière	E 68,00	
0310	Tambour de frein - essieu arrière		€/unité	
0310.40	84-89	intérieur Ø 254 mm	F 86,00	
0310.41	90-01	intérieur Ø 229 mm	E 86,00	
0311	Vis de purge		€	
0311.40	84-89		A 3,00	
0311.41	90-01		A 3,00	
0312	Ressort + kit de rattrapage de jeu		€	
0312.40	84-89	(par essieu)	A 41,00	
0312.41	90-01	(par essieu)	A 36,00	
0313	Jeu de joints - étrier de frein		€/unité	
0313.40	03-06	KJ		sur demande
0314	Piston d'étrier		€/unité	
0314.40	03-06	KJ	G	21,00



Grand Cherokee®

0301	Jeu de mâchoires de frein		€/jeu	
0301.60	92-94	(par essieu)	E 88,00	
0302	Cylindre de roue		€	
0302.60	92-94	gauche	E 23,00	
0302.61	92-94	droit	E 23,00	
0304	Dispositif de rattrapage de jeu		€	
0304.60	92-94	gauche	A 12,00	
0304.61	92-94	droit	A 12,00	
0310	Tambour de frein Dana 35		€/unité	
0310.60	92-94		F 86,00	
0307	Plaquettes de frein		€/jeu	
0307.60	93-94	(par essieu)	F 39,00	
0307.61	95-98	(par essieu)	F 39,00	
0307.65	99-04	(par essieu)	F 72,00	
0307.66	05-07	WH/WK		sur demande
0307.67	06-	Commander		sur demande
0308	Disque de frein arrière		€/unité	
0308.60	94-98		H 75,00	
0308.65	99-04	WJ	A 70,00	
0308.66	05-07	WH/WK		sur demande
0308.67	06-	Commander		sur demande
0309	Mâchoires de frein (frein à main)		€/jeu	
0309.60	94	jusqu'à no. châssis 358321 D	D 76,00	
0309.62	95-98	à partir de châssis 358321 D	D 69,00	
0309.65	99-04	WJ	D 78,00	
0309.66	05-07	WH/WK		sur demande
0309.67	06-	Commander		sur demande
0313	Jeu de joints - étrier de frein		€/unité	
0313.60	94-98		A 10,00	
0313.61	99-04			sur demande
0313.63	05-07			sur demande
0318	Étrier de frein		€	
0318.63	93-98	droit	A 165,00	
0318.64	93-98	gauche	A 165,00	
0320	Piston d'étrier		€/unité	
0320.63	94-98		A 18,00	
0320.64	99-04			sur demande
0320.65	05-07			sur demande



Duratrail™

03

Freinage

03 Freinage

Essieu avant

CJ®

0315 Maître-cylindre - avec amplificateur de freinage €			
0315.01	77-78	E	129,00
0315.02	79-81	E	129,00
0315.03	79-83 CJ5	E	129,00
0315.04	82-86	E	129,00

0315 Maître-cylindre - sans amplificateur de freinage €			
0315.05	77-78	E	129,00
0315.06	79-81	E	129,00
0315.07	79-83 CJ5	E	129,00
0315.08	82-86	E	129,00
0315.09	74-75	E	129,00

0316 Kit de réparation - avec amplificateur €			
0316.01	77-78	A	38,00
0316.02	79-81	A	38,00
0316.03	79-83 CJ5	A	38,00
0316.04	82-86	A	41,00

0316 Kit de réparation - sans amplificateur €			
0316.05	77-78	A	38,00
0316.06	79-81	A	53,00
0316.07	79-83 CJ5	A	53,00
0316.08	82-86	H	78,00

0318 Etrier de frein gauche €			
0318.01	77-78	A	141,00
0318.02	79-81	A	141,00
0318.03	79-83 CJ5	A	141,00
0318.04	82-86	A	141,00

0318 Etrier de frein droit €			
0318.05	77-78	A	141,00
0318.06	79-81	A	141,00
0318.07	79-83 CJ5	A	141,00
0318.08	82-86	A	141,00

0319 Jeu de joints - étrier de frein €			
0319.01	77-78	A	12,00
0319.02	79-81	A	10,00
0319.03	79-83 CJ5	A	10,00
0319.04	82-86	A	13,00

0320 Piston d'étrier + jeu de joints €			
0320.01	77-78	A	37,00
0320.02	79-81	A	37,00
0320.03	79-83 CJ5	A	37,00
0320.04	82-86	A	37,00

0321 Kit de plaquettes de frein €			
0321.01	77-78	F	28,00
0321.02	79-81	E11 F	28,00
0321.03	79-83 CJ5	E11 F	28,00
0321.13	82-86	E11 F	39,00

0322 Disque de frein €			
0322.01	77-78	F	120,00
0322.02	79-86	F	110,00

0323 Clip de maintien de plaquette €			
0323.01	76-81	A	2,00
0323.02	82-86	A	4,00

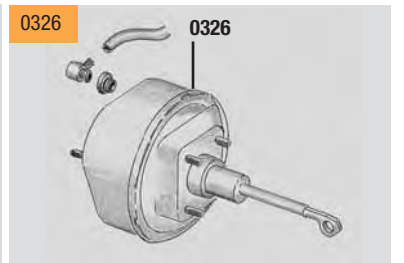
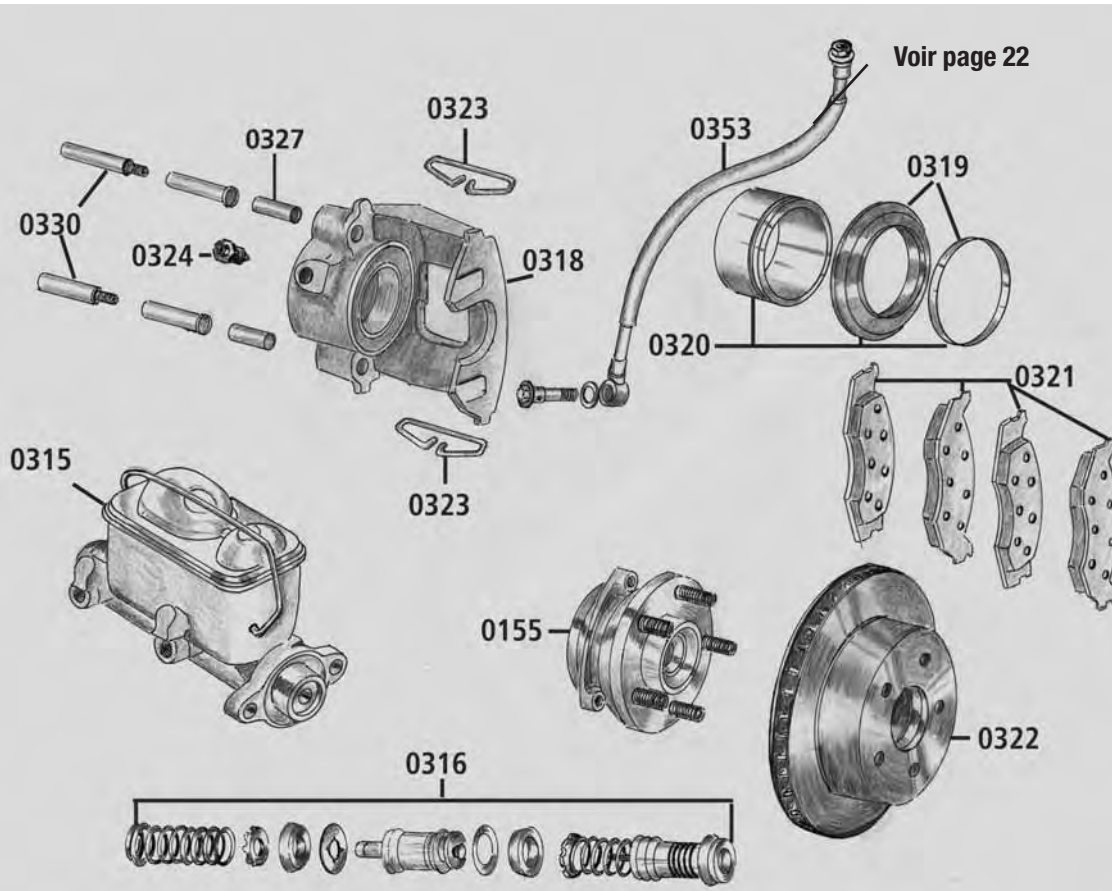
0324 Vis de purge €			
0324.01	tous	A	3,00

0325 Tôle de protection €			
0325.03	76-78	acier inox	A 89,00
0325.04	79-80	noir	A 64,00
0325.05	79-80	acier inox	A 89,00

0326 Amplificateur de freinage €			
0326.01	76-81	H	245,00
0326.02	82-86	H	245,00

0327 Fixation pour étrier de frein €/unité			
0327.02	82-86	Guide-vis en plastique p.0330	A 6,00

0330 Vis d'étrier de frein €			
0330.01	77-81	A	3,00
0330.03	82-86	A	7,00



03 Freinage

Essieu avant

ATTENTION : Pour les véhicules immatriculés pour la première fois à partir de 1982, vérifiez l'année de fabrication indiquée par le dixième chiffre du numéro du châssis !

Wrangler®

0315	Maître-cylindre - sans ABS		€
0315.10	87-89	A	120,00
0315.11	90-93	A	150,00
0316	Kit de réparation - avec amplificateur, sans ABS		€
0316.10	87-89	A	38,00
0318	Étrier de frein gauche		€
0318.10	87-89	A	141,00
0318.11	90-95	A	170,00
0318.20	96-06	A	170,00
0318.22	07-		sur demande
0318	Étrier de frein droit		€
0318.12	87-89	A	141,00
0318.13	90-95	A	170,00
0318.21	96-06	A	170,00
0318.23	07-		sur demande
0319	Jeu de joints - étrier de frein		€/côté
0319.10	87-89	A	12,00
0319.11	90-95	A	13,00
0319.20	96-06	A	13,00

0320	Piston d'étrier + jeu de joints		€/côté
0320.10	87-89	A	37,00
0320.11	90-95	A	34,00
0320.20	96-06	A	34,00
0321	Kit de plaquettes de frein		€/jeu
0321.12	87-89	E 11	F 39,00
0321.14	90-95	E 11	F 39,00
0321.21	96-06	E 11	F 39,00
0321.22	07-	E 11	sur demande
0322	Disque de frein		€/unité
0322.10	87-89	F	59,00
0322.11	90-95	F	59,00
0322.20	96-99	F	59,00
0322.21	00-06	F	59,00
0322.22	07-		sur demande
disque de frein perforés s. dem.			
0323	Clip de maintien de plaquette		€
0323.10	87-89	A	4,00
0324	Vis de purge		€
0324.10	tous	A	3,00
0325	Tôle de protection		€
0325.10	87-89	gauche	A 17,00

0325.11	87-89	droit	A	17,00
0326	Amplificateur de freinage		€	
0326.10	91-95	sans ABS	A	264,00
0327	Fixation pour étrier de frein		€/unité	
0327.10	87-89	Guide-vis en mat. plastique p. 0330	A	6,00
0330	Vis d'étrier de frein		€	
0330.10	87-89		A	7,00
0330.11	90-95		A	6,00
0330.20	97-06		A	6,00

0322



03

Freinage

Cherokee®

0315	Maître-cylindre de frein		€
0315.40	84-89	sans ABS	A 107,00
0315.41	90-93	sans ABS	A 164,00
0315.42	90	avec ABS	G sur dem.
0315.43	91	avec ABS	G sur dem.
0315.44	92-93	avec ABS	G 255,00
0315.45	94	avec ABS	G 255,00
0315.46	95	avec ABS	H 176,00
0316	Kit de réparation - sans ABS		€
0316.40	84-89		A 35,00
0318	Étrier de frein		€
0318.40	84-89	gauche	A 141,00
0318.41	84-89	droit	A 141,00
0318.42	90-01	gauche	A 170,00
0318.43	90-01	droit	A 170,00
0318.44	02-06	gauche	KJ sur demande
0318.45	02-06	droit	KJ sur demande
0319	Jeu de joints - étrier de frein		€/côté
0319.40	84-89		A 12,00
0319.41	90-01		A 13,00
0319.42	02-06	KJ	A 13,00
0320	Piston d'étrier + jeu de joints		€/côté
0320.40	84-89		A 37,00
0320.41	90-01		A 34,00

0320.42	02-06	KJ	A	34,00
0321	Kit de Plaquettes de frein		€/jeu	
0321.42	84-89	E 11	F	39,00
0321.43	90-01	E 11	F	39,00
0321.44	02-06	avant	KJ	F 45,00
0322	Disque de frein - essieu avant		€/jeu	
0322.40	84-89		F 59,00	
0322.41	90-99		F 59,00	
0322.42	84-90	sans transm. intégr.	F 99,00	
0322.43	00-01		F 59,00	
0322.44	02-06	KJ	F 59,00	
disque de frein perforés s. dem.				
0323	Clip de maintien de plaquette		€	
0323.40	84-89		A 4,00	
0324	Vis de purge		€	
0324.40	84-01		A 3,00	
0324.41	02-06	KJ	sur demande	
0325	Tôle de protection		€	
0325.40	84-89	gauche	A 17,00	
0325.41	84-89	droit	A 17,00	
0326	Amplificateur de freinage		€	
0326.41	84-90	sans ABS	A 264,00	
0326.40	91-96	sans ABS	A 264,00	
0326.43	97-01	sans ABS	A 264,00	
0327	Fixation pour étrier de frein		€/unité	
0327.40	84-89	Guide-vis en mat. plastique p. 0330	A 6,00	

0330	Vis d'étrier de frein		€
0330.40	84-89		A 7,00
0330.41	90-01		A 6,00

0321



0322



Grand Cherokee®

0315	Maître-cylindre avec tambours de frein sur essieu arrière		€
0315.60	92-93	avec ABS	A 359,00
0315.61	94	avec ABS	A 255,00
0315	Maître-cylindre - frein à disque sur essieu arrière		€
0315.62	94	avec ABS	A 255,00
0315.63	95	avec ABS	H 176,00
0318	Étrier de frein - essieu avant		€
0318.60	92-98	gauche	A 170,00
0318.61	92-98	droit	A 170,00
0318.65	99-04	gauche	sur dem.
0318.66	99-04	droit	s. dem.
0318.67	99-04	gauche double piston Akebono	s. dem.
0318.68	99-04	droit double piston Akebono	s. dem.
0318.69	05-07	gauche	sur demande
0318.70	05-07	droit	sur demande
0319	Jeu de joints - étrier de frein		€/côté
0319.60	92-98		A 13,00
0319.61	99-04	Double piston WJ	s. demande

0319.62	99-04			sur demande
0319.63	05-07			sur demande
0320	Piston d'étrier + jeu de joints		€/côté	
0320.60	92-98		A 34,00	
0320.61	99-04	double piston WJ	sur demande	
0320.62	99-04		sur demande	
0320.64	05-07		sur demande	
0321	Plaquettes de frein		€/jeu	
0321.61	92-98	E 11	F 39,00	
0321.65	99-04	E 11	F 69,00	
0321.67	02-04	double piston Akebono	F 79,00	
0321.68	05-07	WH/WK	sur demande	
0321.69	06	Commander	sur demande	
0322	Disque de frein		€/unité	
0322.60	92-98		F 59,00	
0322.65	99-04		E 72,00	
0322.66	05-07	WH/WK	sur demande	
0322.67	06-	Commander	sur demande	
disque de frein perforés s. dem.				
0324	Vis de purge		€	
0324.60	92-98		A 3,00	
0324.63	05-07		sur demande	

0315			0318		
0326			0330		
			0330 (A./constr.82-89)		
			0330 (A./constr. 90 - 06)		
0326	Amplificateur de freinage		€		
0326.60	96-98		A 350,00		
0330	Vis d'étrier de frein		€		
0330.60	92-98		A 6,00		

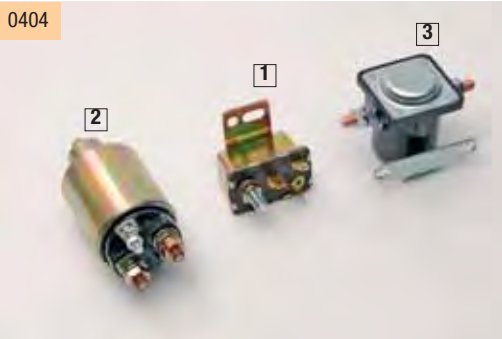
04 Équipement électrique

Alternateurs – démarreurs

0401



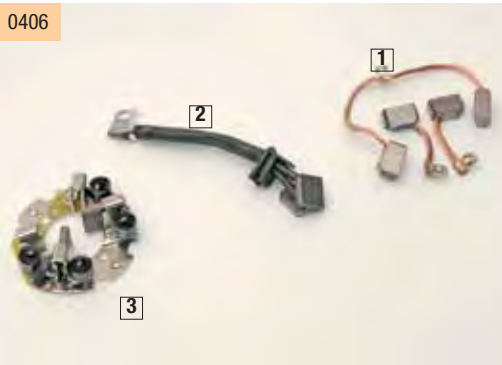
0404



0405



0406



0407



CJ®

0401	Alternateur				€
0401.01	75-86	standard	photo 1	A	132,00

0404	Solénoïde BV mécanique				€
0404.01	76-86	6 + 8 cyl.	photo 3	E	25,00

0404	Solénoïde BV automatique				€
0404.02	76-86	6 + 8 cyl.	photo 3	E	25,00

0405	Démarreur				€
0405.01	76-86	4.2-l.+4.9-l.-5.9-l.	F	147,00	
0405.02	80-82	2.5-l. GM	A	314,00	
0405.03	83-86	2.5-l. AMC	A	314,00	

0406	Balais de démarreur				€
0406.01	76-86	4.2-l. photo 1	A	11,00	

0407	Couronne de démarreur				€
0407.01	80-82	GM 2.5-l.	photo 1	E	25,00
0407.02	74-86	4.2 +4.9+5.9-l.	photo 1	E	25,00

Wrangler®

0401	Alternateur				€
0401.10	87-90	2.5+4.2-l.	photo 1	A	132,00
0401.11	91-95	2.5+4.0-l.	photo 2	A	340,00
0401.20	96-01	2.5+4.0-l.	photo 2	A	340,00
0401.21	04-06	2.4-l.	photo 2	s. demande	
0401.22	02-06	4.0-l.	photo 2	s. demande	

0404	Solénoïde				€
0404.10	87-95	2.5-l.	photo 1	A	25,00
0404.11	87-90	4.2-l. stand.	photo 1	A	25,00
0404.12	87-90	4.2-l. autom.	photo 1	A	25,00
0404.13	88-90	4.2-l.	photo 2	A	50,00
0404.14	91-95	4.0-l.	photo 2	A	50,00
0404.15	88-95	tous les mod.	photo 3	A	25,00
0404.20	96-01	4.0-l.	photo 2	A	50,00
0404.21	96-01	2.5-L	photo 3	A	25,00

0405	Démarreur				€
0405.10	87-95	2.5-l.	F	268,00	
0405.11	87	4.2-l.	F	147,00	
0405.12	88-95	4.0-l.+4.2-l.	F	256,00	
0405.20	96-01	2.5-l.	F	268,00	
0405.21	96-01	4.0-l.	F	256,00	
0405.22	02-06	2.4-l.	s. demande		
0405.23	02-06	4.0-l.	F	256,00	

0406	Balais de démarreur				€
0406.10	87	4.2-l.	photo 1	A	11,00
0406.11	88-95	4.0-l.+4.2-l.	photo 2	A	15,00
0406.12	88-95	4.0-l.+4.2-l.	photo 3	A	48,00
0406.20	96-01	4.0-l.	photo 2	A	15,00
0406.21	96-01	4.0-l.	photo 3	A	48,00

0407	Couronne de démarreur				€
0407.10	87	4.2-l.	photo 1	E	25,00
0407.11	91-95	4.0-l.	photo 2	A	80,00
0407.20	96-06	4.0-l.	photo 2	A	80,00

Cherokee®

0401	Alternateur				€
0401.40	87-90	6 cyl.	photo 3	A	279,00
0401.41	91-01	6 cyl.	photo 2	A	340,00

0401.42	02-05	2.4-l. KJ	s. demande	
0401.43	02-06	3.7-l. 160 Amp KJ	s. demande	
0401.44	02-06	3.7-l. 136 Amp KJ	s. demande	
0401.45	03-05	2.5-l. mot. Diesel KJ	s. demande	

0404	Solénoïde				€
0404.40	84-93	2.5-l. Bv autom.	photo 1	A	25,00
0404.41	84-86	2.5-l. Bv 5 vitesses	photo 1	A	25,00
0404.42	87-90	2.5-l. Bv 5 vitesses	photo 1	A	25,00
0404.43	84-86	2.8-l. V6	photo 1	A	42,00
0404.44	87-90	4.0-l.	photo 1	A	25,00
0404.45	87-93	2.1-l. mot. Diesel	photo 1	A	25,00
0404.46	87-01	4.0-l.	photo 2	A	50,00

0405	Démarreur				€
0405.40	84-90	2.5-l.-mot. à carburateur	A	314,00	
0405.41	86-01	2.5-l.- mot. à injection	F	268,00	
0405.42	84-86	V6 2.8-l.	A	314,00	
0405.43	87-01	4.0-l.	F	256,00	
0405.44	02-05	2.4-l. KJ	s. demande		
0405.45	02-05	3.7-l. KJ	s. demande		
0405.46	02-04	2.5-l. mot. Diesel KJ	s. demande		

0406	Balais de démarreur				€
0406.40	87-01	4.0-l.	photo 2	A	15,00
0406.41	87-01	4.0-l.	photo 3	A	48,00

0407	Couronne de démarreur				€
0407.40	87-01	4.0-l.	photo 2	A	80,00

Grand Cherokee®

0401	Alternateur				€
0401.60	92-96	4.0-l.	photo 2	A	340,00
0401.63	92-95	5.2-l.	photo 2	A	340,00
0401.64	96	5.2-l.	photo 2	A	340,00
0401.65	97-98	5.2-l.	photo 2	A	340,00
0401.66	99-04	4.0-l. WJ	A	365,00	
0401.67	99-04	4.7-l. WJ	s. demande		
0401.68	05-07	4.7-l.	s. demande		
0401.69	05-07	5.7-l. + 6.1l.	s. demande		

0404	Solénoïde				€
0404.60	92-96	4.0-l.	photo 2	A	50,00
0404.61	97-98	4.0-l.	photo 2	A	50,00
0404.62	99-01	4.0-l. WJ	photo 2	A	50,00

0405	Démarreur				€
0405.60	92-96	4.0-l.	F	256,00	
0405.61	97-98	4.0-l.	F	256,00	
0405.62	92-96	5.2-l.	H	299,00	
0405.63	97-98	5.2-l.	H	299,00	
0405.64	99-04	4.0-l. WJ	F	256,00	
0405.65	99-04	4.7-l. WJ	A	260,00	
0405.66	99-01	3.1-l. WJ	s. demande		
0405.68	05-07	4.7-l.	s. demande		
0405.69	05-07	5.7-l.	s. demande		

0406	Balais de démarreur				€
0406.60	92-98	4.0-l.	photo 2	A	15,00
0406.61	92-98	4.0-l.	photo 3	A	48,00
0406.62	99-01	4.0-l. WJ	photo 2	A	15,00
0406.63	99-01	4.0-l. WJ	photo 3	A	48,00

0407	Couronne de démarreur				€
0407.60	92-96	4.0-l.	photo 2	A	80,00
0407.61	97-98	4.0-l.	photo 2	A	80,00
0407.62	99-01	4.0-l. WJ	photo 2	A	80,00

Duratrail™

04 .Équipement électrique

Planche de bord CJ

CJ®

0422	Contacteur d'éclairage	€
0422.01	76-86 A	40,00
0423	Bouton de contacteur d'éclairage	€
0423.01	76-86 A	14,00
0424	Contacteur d'essuie-vitre	€
0424.01	76-86 sans cadencement A	28,00
0426	Bouton de contacteur d'essuie-vitre	€
0426.01	76-86 A	15,00
0427	Contacteur de ventilateur	€
0427.01	76-86 A	27,00
0428	Bouton de contacteur de ventilateur	€
0428.01	76-86 A	15,00
0430	Kit de boutons en aluminium	€
0430.01	76-86 A	38,00
0432	Câble de commande de chauffage	€
0432.01	76-86 supérieur A	19,00
0432.02	76-86 au milieu A	16,00
0432.03	76-86 inférieur A	16,00
0434	Enjoliveur chromé	€
0434.01	76-86 A	9,00
0435	Ecrou	€
0435.01	76-86 A	12,00
0443	Manette de clignotants	€
0443.01	76-86 A	45,00
0446	Indicateur de vitesse	€
0446.01	76-86 A	195,00
0449	Indicateur de pression d'huile	€
0449.01	76-86 A	33,00
0451	Voltmètre	€
0451.01	76-86 A	34,00
0452	Indicateur de température d'eau	€
0452.01	76-86 A	38,00
0454	Tachymètre	€
0454.01	76-86 4+6+8 cyl. adaptable A	158,00
0455	Indicateur d'heure	€
0455.01	76-86 A	128,00
0458	Indicateur de niveau de carburant	€
0458.01	76-86 A	56,00
0461	Témoin	€
0461.01	76-86 „Light“ A	11,00
0461.02	76-86 „Wiper“ A	11,00
0461.03	76-86 „Air“ A	11,00
0461.04	76-86 „Temp.“ A	11,00
0461.05	76-86 „Defroster“ A	11,00
0461.06	76-86 „FAN“ A	11,00
0462	Allume-cigarettes	€
0462.01	76-95 A	10,00
0467	Planche de bord	€
0467.01	noir H	238,00
0467.02	gris H	238,00
0468	Serrure	€
0468.01	76-86 H	43,00

0422



0423



0424



0426 / 0428



0427



0435



0430



0432



0454



0443



0458



0451



0452



0446



0449



0461



0461



0455



0462



0462



0467



0467



0468



Voir page 96.

04

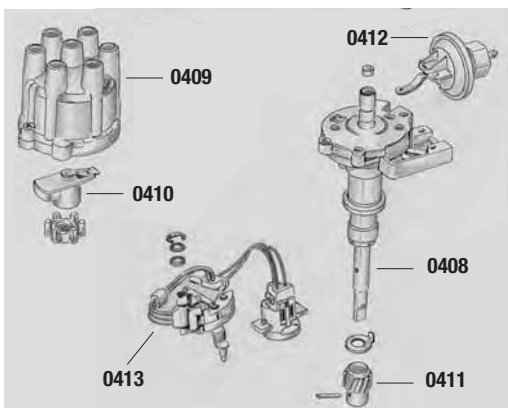
Équipement électrique

04 Équipement électrique

Distribution - Allumage

CJ®

0408 Distributeur		€
0408.01	83-86 2.5-l. AMC	A 243,00
0408.02	78-86 4.2-l.	A 236,00
0408.03	78-81 4.9-l. - 5.9-l.	A 250,00
0409 Tête de distributeur		€
0409.01	80-82 2.5-l. GM	A 23,00
0409.02	83-86 2.5-l. AMC	A 12,00
0409.03	76-77 4.2-l.	A 13,00
0409.04	78-86 4.2-l.	A 16,00
0409.05	76-77 4.9-l. - 5.9-l.	A 16,00
0409.06	78-81 4.9-l. - 5.9-l.	A 16,00



0410 Doigt distributeur		€
0410.01	80-82 2.5-l. GM	A 11,00
0410.02	83-86 2.5-l. AMC	A 8,00
0410.03	76-77 4.2-l.	A 5,00
0410.04	78-86 4.2-l.	A 5,00
0410.05	76-77 4.9-l. - 5.9-l.	A 4,00
0410.06	78-81 4.9-l. - 5.9-l.	A 4,00
0411 Pignon de distributeur		€
0411.01	74-81 4.9-l. - 5.9-l.	A 47,00
0412 Boîte de distribution		€
0412.01	83-86 2.5-l. AMC	A 45,00
0412.02	78-86 4.2-l.	A 45,00
0412.03	78-81 4.9-l. - 5.9-l.	A 48,00
0413 Capteur à effet Hall		€
0413.01	83-86 2.5-l.	A 62,00
0413.02	78-86 4.2-l.	A 62,00
0413.03	78-81 4.9-l. - 5.9-l.	A 50,00
0415 Serrure de contact		€
0415.01	76-84	A 40,00
0415.02	85-86	A 42,00
0416 Kit de fils de bougie		€
0416.01	80-82 2.5-l. GM	E 28,00

0416.02	83-86 2.5-l. AMC	E 25,00
0416.03	75-86 4.2-l.	E 25,00
0416.04	75-81 4.9-l. - 5.9-l.	E 33,00
0417 Bobine d'allumage		€
0417.01	80-82 2.5-l. GM	A 86,00
0417.02	82-86 2.5-l. AMC	A 38,00
0417.03	76-86 4.2-l. + V8	A 38,00
0418 Module d'allumage		€
0418.01	76-77 4.2-l.	A 116,00
0418.02	78-86 4.2-l. + V8 photo 1	A 106,00
0418.03	82-86 2.5-l. photo 1	A 106,00
0419 Bougie d'allumage		€
0419.01	80-82 2.5-l. GM	D 2,60
0419.02	76-79 4.2-l.	D 2,60
0419.03	83-86 2.5-l.	D 2,60
0419.04	80-86 4.2-l.	D 2,60
0419.05	76-81 4.9-l. - 5.9-l.	D 2,60
0420 Contacteur d'allumage		€
0420.01	78-86 standard	A 26,00
0420.02	78-86 colonne de dir. régl.	A 26,00

Wrangler®

0408 Distributeur		€
0408.10	87-90 2.5-l.	A 136,00
0408.11	91-95 2.5-l.	A 225,00
0408.20	96-97 2.5-l.	A 225,00
0408.12	87-90 4.2-l.	A 236,00
0408.13	91-95 4.0-l.	A 260,00
0408.21	96-97 4.0-l.	A 260,00
0408.22	98-02 2.5-l.	s. demande
0408.23	98-99 4.0-l.	s. demande
0409 Tête de distributeur		€
0409.10	84-90 2.5-l.	A 12,00
0409.11	91-95 2.5-l.	A 13,00
0409.20	96-02 2.5-l.	A 13,00
0409.12	87-90 4.2-l.	A 16,00
0409.13	91-95 4.0-l.	A 9,00
0409.21	96-99 4.0-l.	A 9,00
0410 Doigt distributeur		€
0410.10	84-90 2.5-l. photo 1	A 8,00
0410.11	91-95 2.5-l. photo 2	A 4,00
0410.14	94-95 2.5-l. photo 4	A 9,00
0410.12	87-90 4.2-l. photo 3	A 5,00
0410.13	91-95 4.0-l. photo 2	A 4,00
0410.15	94-95 4.0-l. photo 4	A 9,00
0410.20	96-02 2.5-l. photo 4	A 9,00
0410.21	96-00 4.0-l. photo 4	A 9,00
0411 Pignon de distributeur		€
0411.10	91-95 4.0-l.	A 42,00
0411.20	00-02 4.0-l.	A 42,00
0412 Boîte de distribution		€
0412.10	87-90 4.2-l.	A 45,00
0413 Capteur à effet Hall		€
0413.10	87 4.2-l.	A 62,00
0413.11	88-90 4.2-l.	A 62,00
0413.12	91-95 4.0-l.	H 81,00
0413.20	96-97 4.0-l.	H 81,00
0413.22	98-99 2.5-l. + 4.0-l.	G 66,00
0413.23	00-02 4.0-l.	
0414 Clé de contact		€
0414.10	photo 1	A 4,00
0414.11	photo 2	A 4,00

0414.12	photo 3	A 4,00
0414.13	94-95 YJ photo 4	A 24,00
0414.20	96-05 TJ photo 4	A 24,00
0414.21	98-05 TJ photo 4	A 24,00
0415 Serrure de contact		€
0415.10	87-90 photo 1	A 42,00
0415.12	91-92 photo 2	A 38,00
0415.13	93-95 photo 2	A 38,00
0415.20	96-97	s. demande
0415.21	98-00	A 58,00
0415.22	01-05	A 58,00
0416 Kit de fils de bougie		€
0416.10	87-90 2.5-l.	F 30,00
0416.11	91-95 2.5-l.	F 30,00
0416.12	87-90 4.2-l.	E 25,00
0416.13	91-95 4.0-l.	E 44,00
0416.20	96-01 2.5-l.	F 30,00
0416.21	96-00 4.0-l.	E 44,00
0417 Bobine d'allumage		€
0417.10	87-90 2.5-l. photo 2	A 81,00
0417.11	87-90 4.2-l. photo 1	A 38,00
0417.13	91-95 2.5+4.0-l. photo 3	A 46,00
0417.20	96-99 2.5+4.0-l. photo 3	A 46,00
0418 Module d'allumage		€
0418.10	87 4.2-l. photo 1	A 106,00
0418.11	88-90 4.2-l. photo 2	A 106,00
0419 Bougie d'allumage		€
0419.10	87-95 2.5-l.	D 2,60
0419.11	87-90 4.2-l.	D 2,60
0419.12	91-95 4.0-l.	D 2,60
0419.20	96-98 2.5+4.0-l.	D 2,60
0419.21	99-02 2.5+4.0-l.	D 3,10
0419.22	03-06 2.4-l.	D 4,30
0419.23	03-06 4.0-l.	D 3,10
0419.24	07- 3.8-l.	D 9,00
0420 Contacteur d'allumage		€
0420.10	87-90 standard	A 26,00
0420.11	91-95 standard	A 26,00
0420.12	87-90 colonne de dir. régl.	A 42,00
0420.13	91-95 colonne de dir. régl.	A 42,00
0420.14	96-01	s. demande
0420.15	01-06	s. demande



04 .Équipement électrique

Distribution - Allumage

Cherokee®

0408	Distributeur		€
0408.40	87-90	2.5-l. mot. à carburateur	A 243,00
0408.41	86-90	2.5-l. mot. à injection	A 136,00
0408.42	91-93	2.5-l. mot. à injection	A 225,00
0408.43	87-90	4.0-l.	A 260,00
0408.44	91-95	4.0-l.	A 260,00
0408.45	94-96	2.5-l.	s. demande
0408.46	97	2.5-l.	s. demande
0408.47	98-00	2.5-l.	s. demande
0408.48	96-97	4.0-l.	s. demande
0408.49	98-99	4.0-l.	s. demande
0409	Tête de distributeur		€
0409.40	84-90	2.5-l. mot. à essence	A 12,00
0409.41	91-95	2.5-l. mot. à essence	A 13,00
0409.42	84-86	2.8-l. V6	A 14,00
0409.43	87-95	4.0-l.	A 9,00
0409.44	96-00	2.5-l. mot. à essence	A 13,00
0409.45	96-99	4.0-l.	A 9,00
0410	Doigt distributeur		€
0410.40	84-90	2.5-l. photo 1	A 8,00
0410.41	91-98	2.5-l. photo 2	A 4,00
0410.42	87-98	4.0-l. photo 2	A 4,00
0410.43	94-98	2.5-l. photo 4	A 9,00
0410.44	94-99	4.0-l. photo 4	A 9,00
0410.46	99-00	2.5-l.	s. demande
0411	Pignon de distributeur		€
0411.40	87-01	4.0-l.	A 42,00
0413	Capteur à effet Hall		€
0413.40	91-96	4.0-l.	H 81,00
0414	Clé de contact		€
0414.40		photo 1	A 4,00
0414.41		photo 2	A 4,00
0414.42		photo 3	A 4,00
0414.43		photo 4	A 24,00
0414.44		photo 4	A 24,00
0415	Kit de fils de bougie		€
0415.40	87-90	photo 1	A 42,00
0415.41	91-92	photo 2	A 38,00
0415.42	93-94	photo 2	A 38,00
0415.43	95-96	photo 2	A 38,00

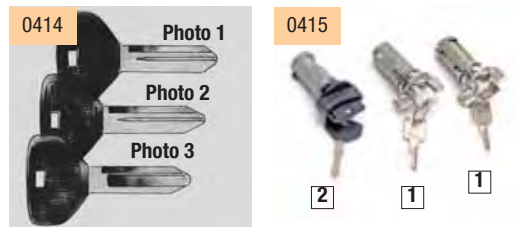
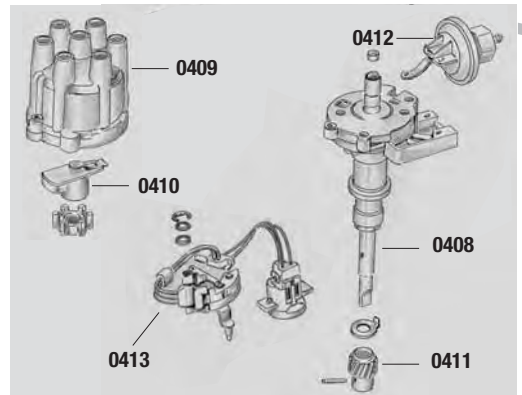
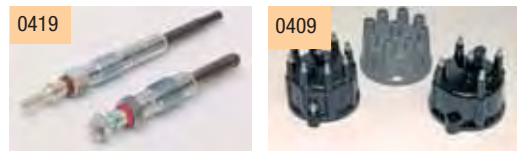
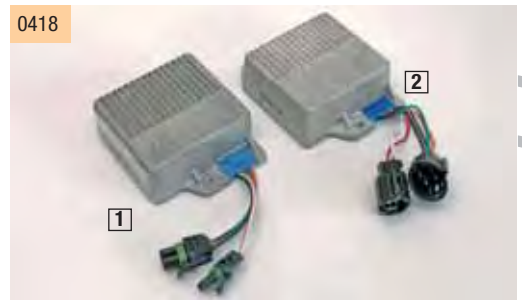
Grand Cherokee®

0409	Tête de distributeur		€
0409.60	93-95	4.0-l.	A 9,00
0409.61	93-95	5.2-l.	A 13,00
0409.62	96-98	4.0-l.	A 9,00
0409.63	96-98	5.2-l.+5.9-l.	A 13,00
0410	Doigt distributeur		€
0410.60	92-98	4.0-l. photo 2	A 4,00
0410.61	93-95	5.2-l. photo 5	A 5,00
0410.62	92-98	4.0-l. photo 4	A 9,00
0410.63	96-98	5.2-l.+5.9-l. photo 5	A 5,00
0413	Capteur à effet Hall		€
0413.60	92-95	4.0-l.	H 81,00
0414	Clé de contact		€
0414.60		photo 1	A 4,00
0414.61		photo 2	A 4,00
0414.62		photo 3	A 4,00
0414.63	94-99	ZJ photo 4	A 24,00
0415	Serrure de contact, y compr. la clé		€
0415.60	92-93		A 38,00
0415.61	94-96		A 38,00
0415.62	97		s. demande
0415.63	98		s. demande
0415.65	99-02		A 58,00
0416	Kit de fils de bougie		€
0416.60	93-98	4.0-l.	E 44,00
0416.61	93-98	5.2-l. + 5.9-l.	E 48,00

0415.44	97		s. demande
0415.45	98-01		A 58,00
0416	Kit de fils de bougie		€
0416.40	84-90	2.5-l. mot. à carbur.	F 30,00
0416.41	91-98	2.5-l. mot. à essence	F 30,00
0416.42	87-90	4.0-l.	E 29,00
0416.43	91-00	4.0-l.	E 44,00
0417	Bobine d'allumage		€
0417.40	84-90	2.5-l. mot. à carb. photo 1	A 38,00
0417.41	91-96	2.5-l. mot. à ess. photo 3	A 46,00
0417.42	84-90	4.0-l. photo 2	A 81,00
0417.43	84-90	4.0-l. unité d'allum. photo 4	H 179,00
0417.44	91-96	4.0-l. photo 3	H 46,00
0418	Module d'allumage		€
0418.40	84-86	2.5-l.	A 100,00
0418.41	84-86	2.8-l.	A 148,00
0419	Bougie d'allumage		€
0419.40	84-86	2.5-l.	D 2,60
0419.41	87-98	2.5-l.	D 2,60
0419.42	84-86	2.8-l.	D 2,60
0419.43	87-90	4.0-l.	D 2,60
0419.44	91-98	4.0-l.	D 2,60
0419.45	99-01	2.5-l. + 4.0-l.	D 3,10
0419.46	02-04	2.4-l. KJ	D 4,30
0419.50	02-04	3.7-l. KJ	D 3,80
0419	Bougie de préchauffage		€
0419.47	95	2.1-l. mot. Diesel	A 18,00
0419.48	93-95	2.5-l. mot. Diesel	A 18,00
0419.49	96-01	2.5-l. mot. Diesel	A 18,00
0420	Contacteur d'allumage		€
0420.40	84-90	standard	A 26,00
0420.41	91-95	standard	A 26,00
0420.42	84-90	colonne de dir. régl.	A 42,00
0420.43	91-95	colonne de dir. régl.	A 42,00
0420.44	97-01		A 46,00
0420.45	02-03		s. demande

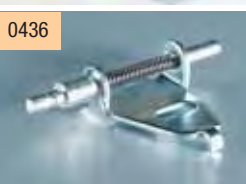


0417	Bobine d'allumage		€
0417.60	94-95	4.0-l. + 5.2-l. photo 3	A 46,00
0417.61	96	4.0-l. + 5.2-l. photo 3	A 46,00
0417.62	97-98	4.0-l. + 5.2-l. photo 3	A 40,00
0417.63	99	4.0-l.	A 118,00
0417.64	00-04	4.0-l.	s. demande
0417.65	99-04	4.7-l.	s. demande
0419	Bougie d'allumage		€
0419.60	92-96	4.0-l.	D 2,60
0419.61	92-96	5.2-l.	D 2,60
0419.62	97-98	5.2-l. + 5.9-l.	D 2,60
0419.65	99-04	4.0-l.	D 3,10
0419.66	99-04	4.7-l.	D 3,10
0419.67	05-07	4.7-l. WH/WK	s. demande
0419.68	05-07	5.7-l.	s. demande
0419.69	06-	4.7-l. Commander	D 3,80
0419.70	06-	5.7-l. Commander	s. demande



04 Équipement électrique

Relais, capteurs, contacteurs divers



CJ®

0421	Contacteur de feux longue portée	€
0421.01	76-86 photo 1 A	13,00
0422	Contacteur d'éclairage	€
0422.01	76-86 A	40,00
0429	Moteur de ventilation	€
0429.01	76-86 A	141,00
0436	Contacteur de frein à main	€
0436.01	76-86 A	14,00
0437	Contacteur de feux de stop	€
0437.01	76-86 photo 1 A	9,00
0439	Contacteur Quadra	€
0439.01	76-79 A	26,00
0440	Relais de feux clignotants	€
0440.01	76-86 A	7,00
0441	Relais de feux de détresse	€
0441.01	76-86 A	7,50

Wrangler®

0421	Contacteur de feux longue portée	€
0421.10	87-88 photo 2 A	31,00
0421.11	89-95 photo 3 A	42,00
0422	Contacteur d'éclairage	€
0422.10	87-95 A	34,00
0422.20	96-01 A	34,00
0424	Contacteur d'essuie-vitre	€
0424.10	87-95 sans cadencement A	95,00
0424.11	87-95 avec cadenc. + col. de dir. régl. A	89,00
0424.12	87-95 avec cadenc., sans col. de dir. régl. A	100,00
0429	Moteur de ventilation	€
0429.10	87-90 A	118,00
0436	Contacteur de frein à main	€
0436.10	87-95 A	14,00
0437	Contacteur de feux de stop	€
0437.10	87-90 photo 2 A	11,00
0437.11	91-95 photo 3 A	34,00
0437.20	96-06 photo	s. demande
0440	Relais de feux clignotants	€
0440.10	3 voies (550) A	9,00
0440.11	2 voies (552) A	7,00
0441	Relais de feux de détresse	€
0441.10	87-95 A	7,50
0442	Contacteur d'indicateur de direction	€
0442.10	87-95 A	73,00
0443	Manette de clignotants	€
0443.10	87-95 G	54,00
0447	Cable de compteur kilométrique	€
0447.10	87-90 A	21,00
0450	Capteur de pression d'huile	€
0450.10	87-91 photo 1 A	26,00



0442	Contacteur d'indicateur de direction	€
0442.01	76 A	87,00
0442.02	77-86 A	73,00
0447	Cable de compteur kilométrique	€
0447.01	74-76 BV 3 vitesses A	22,00
0447.02	76-79 BV 3+4 vitesses A	22,00
0447.03	76-79 Quadra A	27,00
0447.04	80-86 tous les mod. A	23,00
0450	Capteur de pression d'huile	€
0450.01	76-86 photo 1 A	24,00
0453	Capteur de température d'eau	€
0453.01	80-82 2.5-l. GM photo 1 A	17,00
0453.02	83-86 2.5-l. AMC photo 1 A	11,00
0453.03	75-86 4.2-l.+4.9-l. photo 1 A	11,00
0463	Relais d'avertisseur sonore	€
0463.01	76-86 A	11,00
0464	Avertisseur sonore	€
0464.01	76-86 A	31,00

0450.11	92-95 photo 2 A	34,00
0450.20	97 A	49,00
0450.21	98 A	30,00
0450.22	99-02 A	52,00
0450.23	03-06 4.0-l. A	52,00
0450.24	02-06 2.4-l. A	52,00

0453	Capteur de température d'eau	€
0453.10	87-95 2.5 + 4.0-l. pour indicateur photo1 A	11,00
0453.11	91-95 2.5 + 4.0-l. pour calculateur photo 2 A	27,00
0453.20	97-06 tous les mod. A	48,00
0453.21	07 3.8-l. s. demande	

0457	Capteur de température d'air	€
0457.10	91-95 tous les mod. A	30,00
0457.20	97-06 tous les mod. A	56,00

0463	Relais d'avertisseur sonore	€
0463.10	87-90 A	11,00

0464	Avertisseur sonore	€
0464.10	87-95 A	31,00

0466	Relais	€
0466.10	87-95 « feu de brouillard av. » A	12,00
0466.11	89-95 « projecteur » A	12,00
0466.12	89-90 « pompe à carburant » A	12,00

0469	Capteur MAP (de dépression)	€
0469.10	87-95 tous les mod. A	80,00
0469.20	98-04 tous les mod. G	123,00

0470	Fusibles „Maxi“	€
0470.10	30 A photo 1 A	1,60
0470.11	40 A photo 1 A	1,60
0470.12	60 A photo 1 A	1,60
0470.13	20 A photo 1 A	1,60

0470	Fusibles „Mini“	€
0470.14	20 A photo 2 A	1,60
0470.15	15 A photo 2 A	1,60
0470.16	10 A photo 2 A	1,60
0470.17	5 A photo 2 A	1,60

0474	Contacteur d'essuie-vitre arrière	€
0474.10	87-95 G	18,00

0479	Capteur de point mort haut	€
0479.10	91-93 4,0-l.+ 2,5-l. photo 2 A	82,00
0479.11	94-95 4,0-l. photo 3 A	84,00
0479.12	87-90 2,5-l. photo 1 A	50,00
0479.20	96-97 4,0-l.+ 2,5-l. A	84,00
0479.21	98-02 4,0-l. s. demande	
0479.22	98-03 4,0-l. s. demande	
0479.23	04-06 4,0-l. s. demande	
0479.24	03-04 2,4-l. s. demande	
0479.25	07 3,8-l. s. demande	



04 Équipement électrique

Relais, capteurs, contacteurs divers

Cherokee®

0421	Contacteur de feux longue portée	€
0421.40	84-88 photo 2	A 31,00
0421.41	89-95 photo 3	A 42,00
0422	Contacteur d'éclairage	€
0422.40	87-90	A 34,00
0422.41	91-96	A 34,00
0423	Bouton de contacteur d'éclairage	€
0423.40	87-95	A 8,00
0424	Contacteur d'essuie-vitre	€
0424.40	84-96 sans cadencement	A 95,00
0424.41	84-96 avec cadenc. + col. de dir. régl.	A 89,00
0424.42	84-96 avec cadenc. sans col. de dir. régl.	A 100,00
0437	Contacteur de feux de stop	€
0437.40	87-90 photo 2	A 14,00
0437.41	91-93 photo 2	A 14,00
0437.42	94-96 photo 3	A 34,00
0437.43	97-01 photo	s. demande
0437.44	02 photo	s. demande
0437.45	03-06 photo	s. demande
0440	Relais de feux clignotants	€
0440.40	3 voies (550)	A 9,00
0440.41	2 voies (552)	A 7,00
0441	Relais de feux de détresse	€
0441.40	84-90	A 7,50
0442	Contacteur d'indicateur de direction	€
0442.40	84-95	A 73,00
0443	Manette de clignotants	€
0443.40	84-96 sans régl. - limit. de vit.	G 54,00
0450	Capteur de pression d'huile	€
0450.40	84-85 2.5-l. photo 1	A 26,00
0450.41	87-90 4.0-l. photo 1	A 26,00
0450.42	91-96 4.0-l. photo 2	A 34,00
0450.43	84-94 mot. Diesel photo 1	A 47,00
0450.44	97-98 4.0-l.	A 39,00
0450.45	99-01 4.0-l.	A 47,00
0450.46	02-05 2.4-l.+2.5-l. KJ	A 47,00
0450.47	03-06 3.7-l. KJ	A 26,00
0453	Capteur de température d'eau	€
0453.40	86-90 2.5-l. photo 4	A 32,00
0453.41	87-90 4.0-l. photo 4	A 32,00
0453.42	91-95 4.0-l.HO moteur photo 2	A 27,00
0453.43	87-95 pour vent. él. photo 3	A 28,00
0453.44	87-95 p. indicateur habitacle photo 1	A 16,00

Grand Cherokee®

0450	Capteur de pression d'huile	€
0450.60	93-95 4.0-l.+5.2-l.	A 39,00
0450.61	96-97 4.0-l.+5.2-l.+5.9-l.	A 39,00
0450.62	98 4.0-l.+5.2-l.+5.9-l.	A 39,00
0450.63	99-02 4.0-l.+4.7-l. WJ	A 47,00
0450.64	03-04 4,7 WJ	A 26,00
0450.65	03-04 4.0-l.	s. demande
0450.66	05-07 4.7-l.	s. demande
0450.67	05-07 5.7-l.	s. demande
0453	Capteur de température d'eau	€
0453.60	93-96 4.0-l.	A 19,00
0453.61	93-98 5.2-l.+5.9-l.	A 16,00
0453.63	93-95 4.0-l.	A 19,00
0453.64	96 4.0-l.	A 16,00
0453.62	97-98 4.0-l.	A 19,00
0453.65	99-04 4.0-l.+4.7-l. WJ	A 16,00
0453.66	05-07 4.7-l.	s. demande
0453.67	05-07 5.7-l.+6.1-l.	s. demande
0457	Capteur de température d'air	€
0457.60	92-96 4.0-l.	A 42,00
0457.61	97-98 4.0-l.	A 56,00
0457.62	99-04 4.0-l. WJ	A 56,00
0464	Avertisseur sonore	€
0464.60	93-98	A 48,00
0469	Capteur MAP (de dépression)	€
0469.60	92-95 4.0-l.	A 84,00

0453.47	97-01 2.5-l.+4.0-l.	A 25,00
0453.48	02-06 2.4-l.+3.7-l. KJ	A 25,00
0457	Capteur de température d'air	€
0457.40	86-90 2.5-l.	photo 1 A 30,00
0457.41	87-90 4.0-l.	photo 1 A 30,00
0457.42	91-95 4.0-l.	photo 2 A 30,00
0457.45	97-01 mot. à essence	A 56,00
0457.46	02-06 mot. à essence KJ	s. demande
0464	Avertisseur sonore	€
0464.40	87-95	A 31,00
0466	Relais	€
0466.40	87-90	A 12,00
0469	Capteur MAP (de dépression)	€
0469.40	86-95	A 80,00
0469.41	96	A 115,00
0469.42	97-01	G 123,00
0469.43	02-06 2.4-l.+3.7-l. KJ	s. demande
0476	Résistance	€
0476.40	86-93	A 5,00
0470	Fusibles „Maxi“	€
0470.40	30 A	photo 1 A 1,60
0470.41	40 A	photo 1 A 1,60
0470.42	60 A	photo 1 A 1,60
0470.43	20 A	photo 1 A 1,60
0470	Fusibles „Mini“	€
0470.44	20 A	photo 2 A 1,60
0470.45	15 A	photo 2 A 1,60
0470.46	10 A	photo 2 A 1,60
0470.47	5 A	photo 2 A 1,60
0472	Contacteur de feuilure de porte	€
0472.40	84-90 porte conducteur	G 6,00
0472.41	84-90 HR-HL-VR	G 7,00
0472.42	91-96 tous les mod.	A 12,00
0474	Contacteur d'essuie-vitre arrière	€
0474.40	86-93	G 18,00
0478	Contacteur de BV automatique	€
0478.40	87-93	A 12,00
0479	Capteur de point mort haut	€
0479.40	87-90 4.0-l.	photo 1 A 50,00
0479.41	91-93 4.0-l.	photo 2 A 82,00
0479.42	94-96 4.0-l.	photo 3 A 84,00
0479.43	97-01 4.0-l.	s. demande
0479.44	02-03 2.4-l. KJ	s. demande
0479.45	04 2.4-l. KJ	s. demande
0479.46	03-06 3.7-l. KJ	s. demande

0469.61	92-96 5.2-l.	A 108,00
0469.62	96 4.0-l.	A 115,00
0469.63	97-98	A 180,00
0469.64	99-04 WJ	A 180,00
0469.65	05-07 4.7-l.	s. demande
0469.66	05-06 5.7-l.	s. demande
0470	Fusibles „Maxi“	€
0470.60	30 A	photo 1 A 1,60
0470.61	40 A	photo 1 A 1,60
0470.62	60 A	photo 1 A 1,60
0470.63	20 A	photo 1 A 1,60
0470	Fusibles „Mini“	€
0470.64	20 A	photo 2 A 1,60
0470.65	15 A	photo 2 A 1,60
0470.66	10 A	photo 2 A 1,60
0470.67	5 A	photo 2 A 1,60
0479	Capteur de point mort haut	€
0479.60	93-96 4.0-l.	s. demande
0479.61	97 4.0-l.	s. demande
0479.62	98 4.0-l.	s. demande
0479.63	93 5.2-l.	s. demande
0479.64	94-96 5.2-l.	s. demande
0479.65	97-98 5.2-l.+5.9-l.	s. demande
0479.66	99-04 4.0-l. WJ	s. demande
0479.67	99-04 4.7-l. WJ	s. demande
0479.68	05-07 4.7-l.	s. demande
0479.69	05-06 5.7-l.	s. demande
0479.70	07 5.7-l.+6.1-l.	s. demande



04 Équipement électrique

05 Train roulant

Train roulant + suspension

CJ®

0501 Silentbloc de ressort (sur jumelle de ressort) €

0501.01	76-86	arrière	A	2,00
0501.02	76-86	avant	A	2,00
0501.03	55-75	avant et arrière	A	2,00
0501.04	76-86	avant 4 éléments polyuréthane	F	17,00
0501.05	76-86	arrière 4 éléments Poly.	F	17,00

0502 Silentbloc de ressort €

0502.01	76-86	essieu arrière	A	12,00
0502.02	76-86	essieu avant	A	12,00
0502.03	76-86	essieu avant kit polyuréthane	F	54,00
0502.04	76-86	essieu arrière kit polyuréthane	F	54,00
0502.05	76-86	essieu avant kit pour train roulant Explorer	F	36,00
0502.06	76-86	essieu arrière kit pour train roulant Explorer	F	39,00

0503 Kit de jumelles de ressort €

0503.01	76-86	essieu arrière	A	24,00
0503.02	76-86	essieu avant	A	24,00
0503.03	72-75	avant ou arrière	A	26,00

0504 Œil de ressort €

0504.01	76-86	essieu arrière	A	24,00
0504.02	76-86	essieu avant	A	27,00
0504.03	76-86	avant renforcée	A	84,00
0504.04	76-86	arrière renforcée	A	84,00

0505 Cale de ressort €

0505.01	76-86	arrière gauche	A	29,00
0505.02	76-86	arrière droit	A	29,00
0505.03	76-86	avant gauche	A	31,00
0505.04	76-86	avant droit	A	31,00
0505.05	70-75	arrière kit version renforcée	A	140,00
0505.06	72-75	avant kit version renforcée	A	145,00
0505.07	76-81	avant kit version renforcée	A	160,00
0505.08	76-86	arrière kit version renforcée	A	145,00
0505.09	82-86	avant kit version renforcée	A	128,00

0506 Butée d'essieu €

0506.01	76-86	avant ou arrière	A	8,00
---------	-------	------------------	---	------

0507 Tirant de renfort €

0507.01	77-86	standard	A	19,00
0507.02	76-86	kit, L. 15cm h. originale	A	151,00
0507.03	76-86	kit L. 50mm, h. 20cm	A	163,00
0507.04	76-86	kit L. 100mm, h. 25cm	A	167,00

0509 Taquet de renfort supérieur €

0509.01	76-86	supérieur	A	9,00
0509.02	76-86	kit vers. renforcée polyuréthane F	A	40,00

0510 Ressort à lames €

0510.01	76-86	avant (7 lames)	A	164,00
0510.02	76-86	arrière (8 lames)	A	176,00

0511 Lame additionnelle €

0511.01	76-86	avant +40mm	A	84,00
0511.02	76-86	arrière +40mm	A	84,00

0513 Amortisseurs €

voir également page 36

0514 Étrier de fixation €

0514.01	76-86	avant kit 4 étriers + écrous	A	58,00
0514.02	76-86	arrière kit 4 étriers + écrous	A	58,00
0514.03	72-86	arrière kit 4 étriers + écrous (avec Dana 44 essieu arrière)	A	58,00

0514.04	76-86	arrière kit 4 étriers + écrous + 4 cales d'essieu	A	64,00
---------	-------	---	---	-------

0517 Support de ressort à lames €

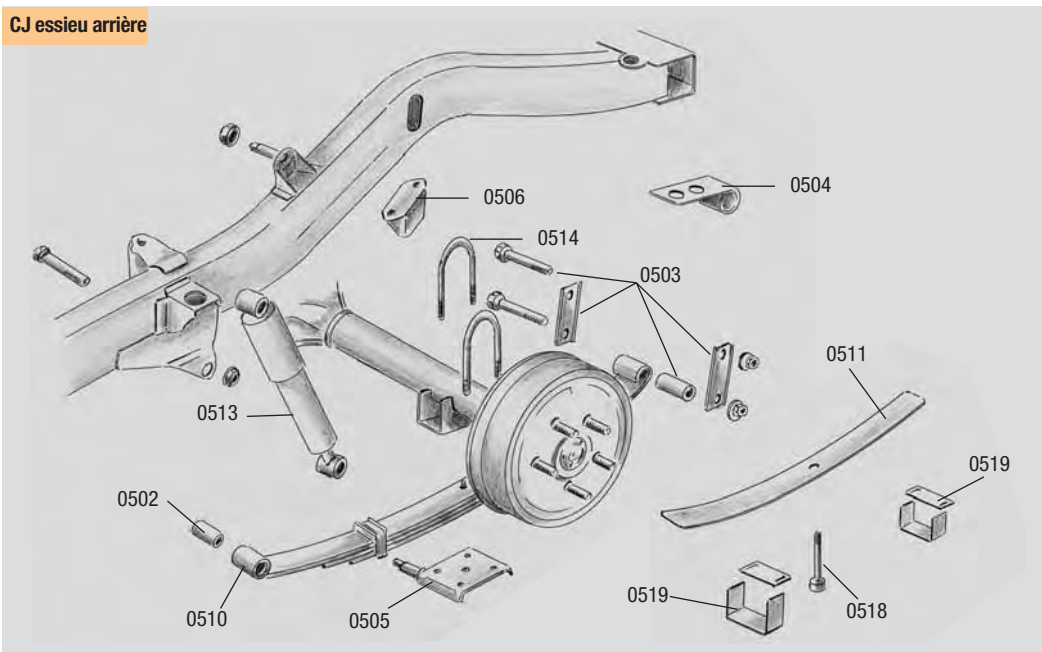
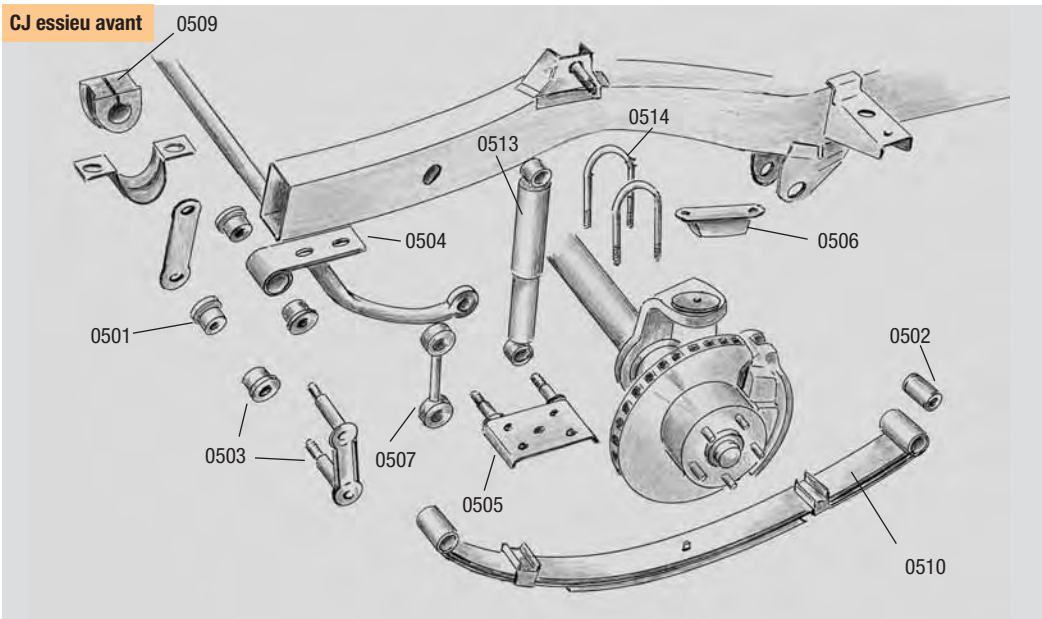
0517.01	76-86	kit largeur 44mm	A	30,00
0517.02	76-86	kit largeur 50mm	A	32,00
0517.03	76-86	kit largeur 63,5mm	A	36,00
0517.04	76-86	kit largeur 75mm	A	38,00

0518 Boulon central - ressort à lames €

0518.01	76-86	Ø 8mm x 114mm	A	7,00
0518.02	76-86	Ø 9,5mm x 114mm	A	8,00

0519 Étrier de maintien - ressort à lames €

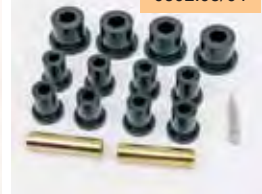
0519.01	76-86	largeur 63mm	A	8,00
---------	-------	--------------	---	------



0501.04/05



0502.03/04



0504.03/04



0505.05-09



0507.02-04



0509.02



0511.01/02



0517.01-04



0518.01/02



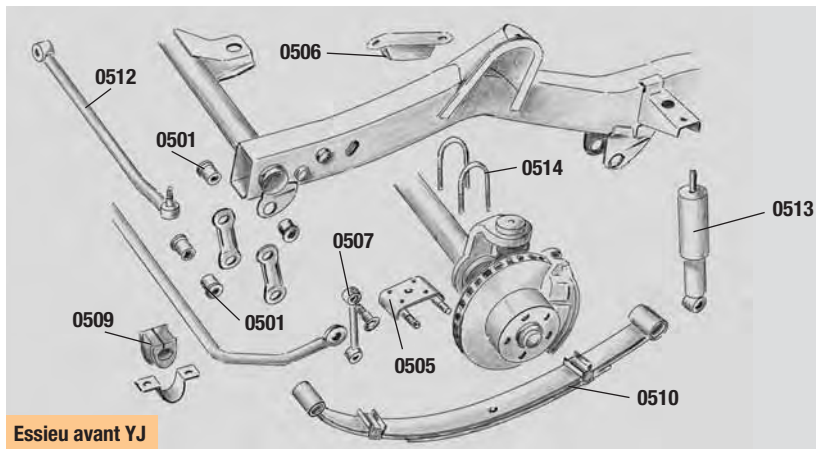
voir également page 35-41

05 Train roulant

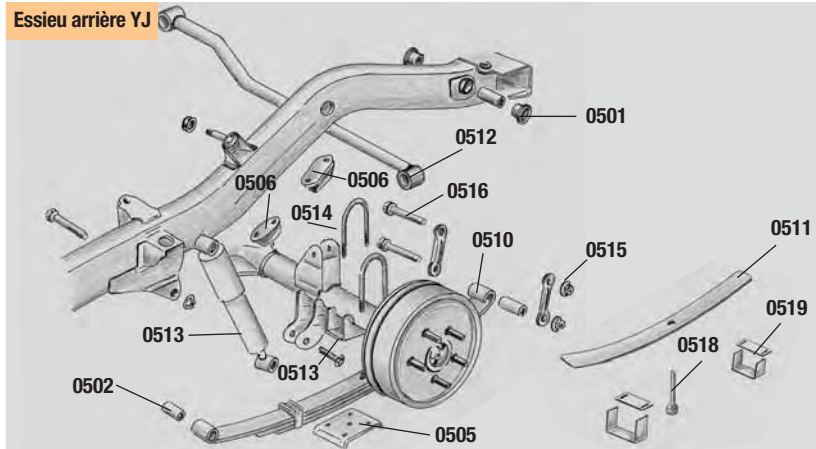
Train roulant + suspension

Wrangler®

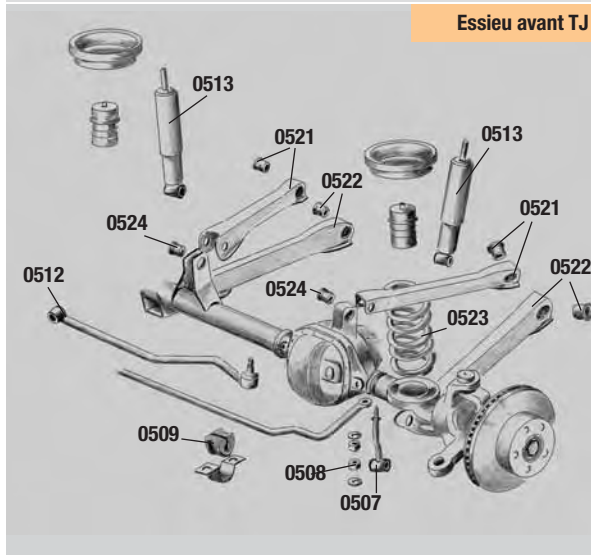
0501	Silentbloc de ressort (sur jum. de ressort)	€
0501.10	87-95 avant	A 3,00
0501.11	87-95 arrière	A 3,00
0501.12	87-95 avant	F 17,00
	4 éléments polyuréthane	
0501.13	87-95 arrière	F 17,00
	4 éléments polyuréthane	
0502	Silentbloc de ressort	€
0502.10	87-95 essieu avant	A 11,00
0502.11	87-95 essieu arrière	A 11,00
0502.12	87-95 essieu avant kit Poly.	F 64,00
0502.13	87-95 essieu arrière kit Poly.	F 64,00
0502.14	87-95 avant ou arrière kit train roulant Explorer	F 42,00
0503	Kit de jumelles de ressort	€
0503.10	87-95 avant ou arrière	A 48,00
0505	Cale de ressort	€
0505.10	87-95 avant kit version renforcée	A 150,00
0505.11	87-95 arrière kit version renf.	A 128,00
0506	Butée d'essieu	€
0506.10	87-95 arrière	A 20,00
0506.11	87-95 butée de ressort petit tampon	A 14,00
0506.12	87-95 avant	A 30,00
0506.13	87-95 avant kit polyuréthane	F 75,00
0506.14	87-95 arrière kit polyuréthane	F 75,00
0506.20	96-04 avant ou arrière kit polyuréthane	F 52,00
0507	Tirant de renfort	€
0507.10	87-95 avant standard	A 29,00
0507.11	87-96 kit en deux parties sans rehausse, L. 20cm	A 163,00
0507.12	87-96 kit en deux parties avec rehausse, 50mm, L. 25cm	A 167,00
0507.13	87-96 kit en deux parties avec rehausse, 100mm, L. 30,5cm	A 171,00
0507.20	96-06 avant standard	A 34,00
0507.21	96-06 arrière standard	A 30,00
0507.22	97-06 kit en deux parties sans rehausse, L. 15cm	A 171,00
0507.23	97-06 kit en deux parties avec rehausse, 50mm, L. 20cm	A 176,00
0507.24	97-06 kit en deux parties avec rehausse, 100mm, L. 25cm	A 180,00
0509	Taquet de renfort supérieur	€
0509.10	87-95 supérieur standard	A 14,00
0509.11	87-95 kit vers. renforcée Poly.	F 38,00
0509.20	96-06 supérieur standard	A 12,00
0509.21	96-06 avant kit polyuréthane Ø 30mm, 2 éléments	F 48,00
0510	Ressort à lames	€
0510.10	87-95 avant renforcée	A 135,00
0510.11	87-95 arrière renforcée	A 165,00
0511	Lame additionnelle	€
0511.10	87-95 avant +40mm	A 132,00
0511.11	87-95 arrière +40mm	A 132,00
0512	Barre Panhard	€
0512.10	87-95 avant	A 106,00
0512.11	87-95 arrière	A 106,00
0512.12	87-95 kit silentbloc renforcée polyuréthane	F 18,00
0512.20	96-06 avant	A 140,00
0512.21	96-06 arrière	A 112,00
0512.22	96-06 avant, Angleterre	A 153,00
0512.23	96-06 réglable 3"-5" avant	A 218,00
0512.24	96-06 rallonge de barre Panhard arrière 2"-4"	A 69,00
0512.25	07 avant réglable	A 218,00
0512.25	07 arrière réglable	A 218,00



Essieu avant YJ



Essieu arrière YJ



Essieu avant TJ

0501.12/13



0502.12/13



0505.10



0506.13 Poly



0506.14 Poly



0509.21 Poly



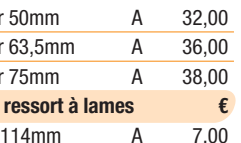
0511.10



0512.12 Poly



0518.10



0525.20



0513	Amortisseurs (renforcé)	€
0513.10	87-95 arrière (à gaz)	F 76,00
0513.11	87-95 avant (à gaz)	F 76,00
0513.20	96-06 arrière (à gaz)	F 76,00
0513.21	96-06 avant (à gaz)	F 76,00
	voir également page 36	
0514	Étrier de fixation	€
0514.10	87-95 arrière	A 11,00
0514.11	87-95 avant 78 mm largeur	A 11,00
0514.12	87-95 avant 95 mm largeur	A 15,00
0514.13	87-95 avant kit 4 étriers + écrous	A 58,00
0514.14	87-95 arrière kit 4 étriers + écrous	A 58,00
0515	Écrou d'étrier de fixation	€
0515.10	87-95 avant ou arrière	A 3,00
0516	Vis de jumelle de ressort	€
0516.10	87-95 avant ou arrière	A 6,00
0517	Support de ressort à lames	€
0517.10	87-95 kit largeur 44mm	A 30,00

0517.11	87-95 kit largeur 50mm	A 32,00
0517.12	87-95 kit largeur 63,5mm	A 36,00
0517.13	87-95 kit largeur 75mm	A 38,00
0518	Boulon central - ressort à lames	€
0518.10	87-95 Ø 8mm x 114mm	A 7,00
0518.11	87-95 Ø 9,5mm x 114mm	A 8,00
0519	Étrier de maintien - ressort à lames	€
0519.10	87-95 largeur 63mm	A 8,00
0521	Bras longitudinal supérieur	€
0521.20	96-06 essieu arrière	A 50,00
0521.21	96-06 essieu avant	A 40,00
0522	Bras longitudinal inférieur	€
0522.20	96-06 essieu arrière	A 61,00
0522.21	96-06 essieu avant	A 61,00
0524	Coussinet de bras longit. (ds. tube d'ess.)	€
0524.20	96-06	A 11,00
0525	Cuvette de ressort	€
0525.20	96-06 kit 1"	A 79,00

05 Train roulant

Train roulant + suspension

0501.43 Kit silentbloc de ressort polyuréthane



0502.43 Kit silentbloc de ressort polyuréthane



0506.43 Kit butée d'essieu polyuréthane



0507.44 Kit tirant de renfort



0507.43 Kit tirant de renfort



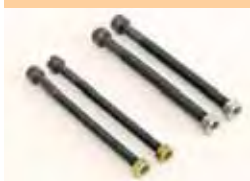
0509.45 Kit taquet de renfort polyuréthane



0517.40 Kit de support de ressort à lames



0518.40 Boulon central Ressort à lames



0511.40 Lame additionnelle

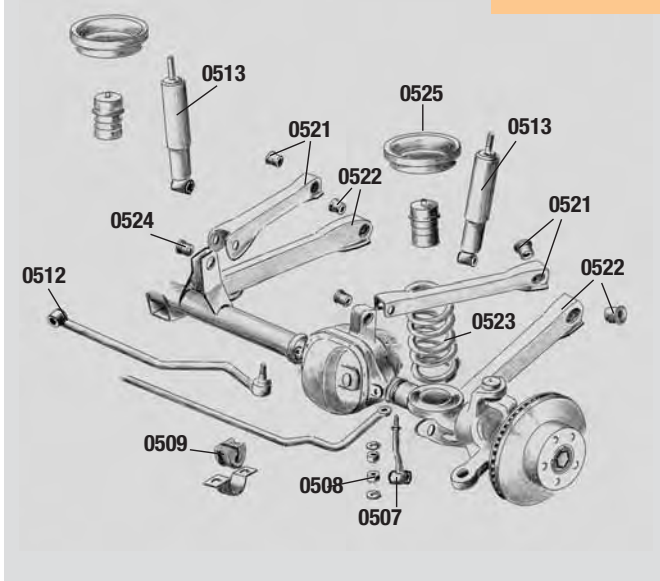


Cherokee®

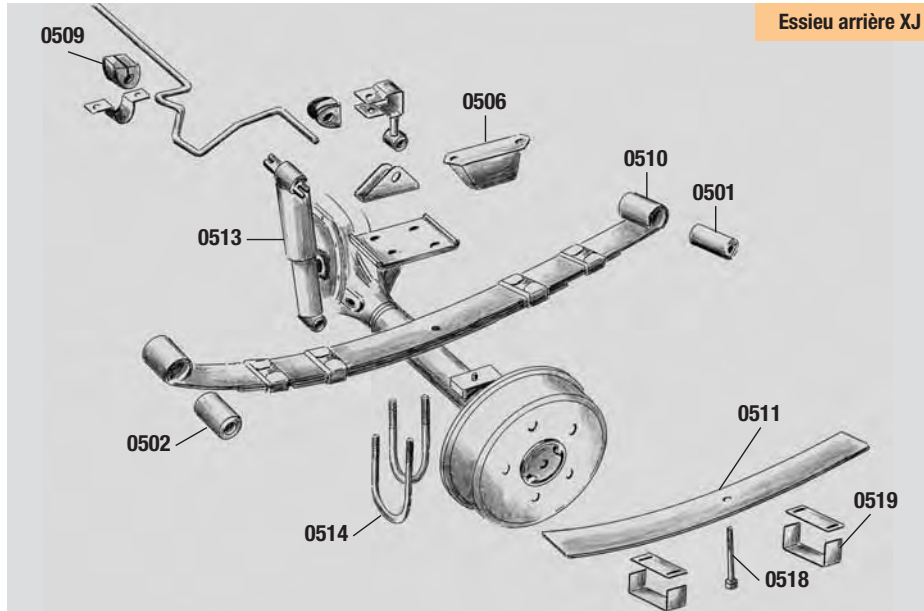
0501	Silentbloc de ressort (sur jumelle de ressort)	€
0501.40	84-90	A 11,00
0501.41	91-96	A 11,00
0501.42	97-01	A 11,00
0501.43	84-95 arrière 4 éléments Poly.	F 24,00
0502	Silentbloc de ressort	€
0502.40	84-90	A 16,00
0502.41	91-96	A 16,00
0502.42	97-01	A 16,00
0502.43	84-96 kit complet polyuréthane	F 74,00
0503	Jumelles de ressort	€
0503.40	84-90	A 25,00
0503.41	91-96	A 25,00
0503.42	97-01	A 25,00
0506	Butée d'essieu	€
0506.40	84-01 arrière 104 mm	A 26,00
0506.41	84-01 arrière 70 mm	A 30,00
0506.42	84-01 avant kit polyuréthane	F 52,00
0506.43	84-01 arrière kit polyuréthane	F 75,00
0506.44	02-05 arrière KJ	A 28,00
0507	Tirant de renfort	€
0507.40	84-90 standard	A 31,00
0507.41	91-96 standard	A 33,00
0507.42	97-01 standard	A 33,00
0507.43	84-01 kit version renforcée	A 64,00
0507.44	86- kit en deux parties rehausse 0-75mm, longueur 25cm	A 180,00
0507.45	02-05 standard KJ	A 33,00
0508	Taquet de renfort rond	€
0508.40	84-90	A 4,00
0508.41	91-01	A 4,00
0509	Taquet de renfort supérieur	€
0509.40	84-95 arrière supérieur Ø 21 mm	A 6,00
0509.41	84-95 avant supérieur Ø 24 mm	A 14,00
0509.42	84-95 avant supérieur Ø 28 mm	A 10,00
0509.43	96-01 avant supérieur Ø 28 mm	A 10,00
0509.44	84-01 kit Poly avant 28mm	F 38,00
0509.45	84-01 kit Poly avant 24mm	F 38,00
0510	Ressort à lames arrière	€
0510.40	84-88 mot. à essence	A 179,00
0510.41	89-90 mot. à essence	A 179,00
0510.42	91-93 mot. à essence	A 179,00
0510.43	94-96 mot. à essence	A 179,00
0510.44	84-90 mot. à essence vers. renforcée	A 179,00
0510.45	91-96 mot. à essence vers. renforcée	A 179,00
0510.46	97-01 mot. à essence standard	A 179,00
0510.47	97-01 mot. à essence vers. renforcée	A 179,00
0510.48	84-01 + 65 mm de réglage d'hauteur	F 195,00

0510.49	84-01 mot. à essence, parabolique	F	195,00
0510.50	84-01 mot. à essence, parabolique	F	195,00
0511	Lame additionnelle	€	
0511.40	84-01 arrière +40mm	A	132,00
0512	Barre Panhard	€	
0512.40	84-90	E	125,00
0512.41	91-01	E	125,00
0513	Amortisseurs	€	
0513.40	84-01 arrière (à gaz) mot. à essence	F	76,00
0513.41	84-01 avant (à gaz) mot. à essence	F	76,00
0513.42	84-01 arrière (à gaz) Diesel	F	76,00
0513.43	84-01 avant (à gaz) Diesel	F	76,00
0513.48	02-06 avant (à gaz) KJ	s. demande	
0513.49	02-05 arrière (à gaz) KJ	F	76,00
0514	Étrier de fixation	€	
0514.40	84-96 arrière	A	11,00
0514.41	97-01 arrière	A	11,00
0514.42	84-01 arrière kit Dana 35	A	58,00
0514.43	84-01 arrière kit 8,25 Chrysler	A	58,00
0515	Écrou d'étrier de fixation	€	
0515.40	arrière (filetage fin)	A	3,00
0517	Support de ressort à lames	€	
0517.40	84-01 kit largeur 44mm	A	30,00
0517.41	84-01 kit largeur 50mm	A	32,00
0517.42	84-01 kit largeur 63,5mm	A	36,00
0517.43	84-01 kit largeur 75mm	A	38,00
0518	Boulon central - ressort à lames	€	
0518.40	84-01 Ø 8mm x 114mm	A	7,00
0518.41	84-01 Ø 9,5mm x 114mm	A	8,00
0519	Étrier de maintien - ressort à lames	€	
0519.40	84-01 largeur 63mm	A	8,00
0521	Bras longitudinal supérieur	€	
0521.40	84-90	A	40,00
0521.41	91-96	A	40,00
0521.42	97-01	A	40,00
0522	Bras longitudinal inférieur	€	
0522.40	84-90	A	61,00
0522.41	91-96	A	61,00
0522.42	97-01	A	61,00
0523	Ressort hélicoïdal	€	
0523.40	84-90	A	78,00
0523.41	91-95	A	78,00
0523.42	96	A	78,00
0523.43	97-01	A	78,00
0524	Coussinet de bras longit. (ds. tube d'ess.)	€	
0524.40	84-01 dans le carter d'essieu	A	11,00
0525	Cuvette de ressort	€	
0525.40	84-01 standard	A	14,00
0525.41	84-01 kit rehausse 1"	A	79,00

Essieu avant XJ



Essieu arrière XJ



05 Train roulant

Train roulant + suspension

Grand Cherokee®

0506	Butée d'essieu			€
0506.60	92-98	arrière	A	38,00
0506.61	92-98	kit Polyuréthane	F	52,00

0507	Tirant de renfort			€
0507.60	92-95	standard avant	A	33,00
0507.61	96	standard avant	A	40,00
0507.62	97-98	standard avant	A	40,00
0507.63	92-98	kit renforcé avant	A	64,00
0507.64	99-04	WJ standard avant	A	38,00

0508	Taquet de renfort en caoutchouc			€
0508.60	92-95	essieu avant	A	4,00

0509	Taquet de renfort			€
0509.60	92-96	avant supérieur	A	8,00
0509.64	97-98	avant supérieur	A	8,00
0509.65	92-98	arrière supérieur	A	8,00
0509.66	92-98	avant kit polyuréthane	F	41,00
0509.67	92-98	arrière kit polyuréthane	F	41,00

0512	Barre Panhard			€
0512.60	92-95	essieu arrière	A	117,00
0512.61	92-98	avant	E	125,00
0512.62	96-98	essieu arrière	A	120,00
0512.63	92-98	réglable 3" - 5" avant	A	218,00
0512.64	99-04	essieu arrière	A	105,00
0512.65	99-04	avant	E	125,00

0513	Amortisseurs			€
0513.60	92-98	arrière (à gaz)	F	76,00
0513.61	92-98	avant (à gaz)	F	76,00
0513.62	99-04	arrière (à gaz)	F	76,00
0513.63	99-04	avant (à gaz)	F	76,00
0513.64	05-08	avant (à gaz)	s. demande	
0513.65	05-08	arrière (à gaz)	s. demande	

0520	Barre stabilisatrice			€
0520.60	05-06	supérieur, droit WK	A	189,00
0520.61	05-06	supérieur, gauche WK	A	189,00
0520.62	05-06	inférieur, droit WK	A	490,00
0520.63	05-06	inférieur, gauche WK	A </tr	

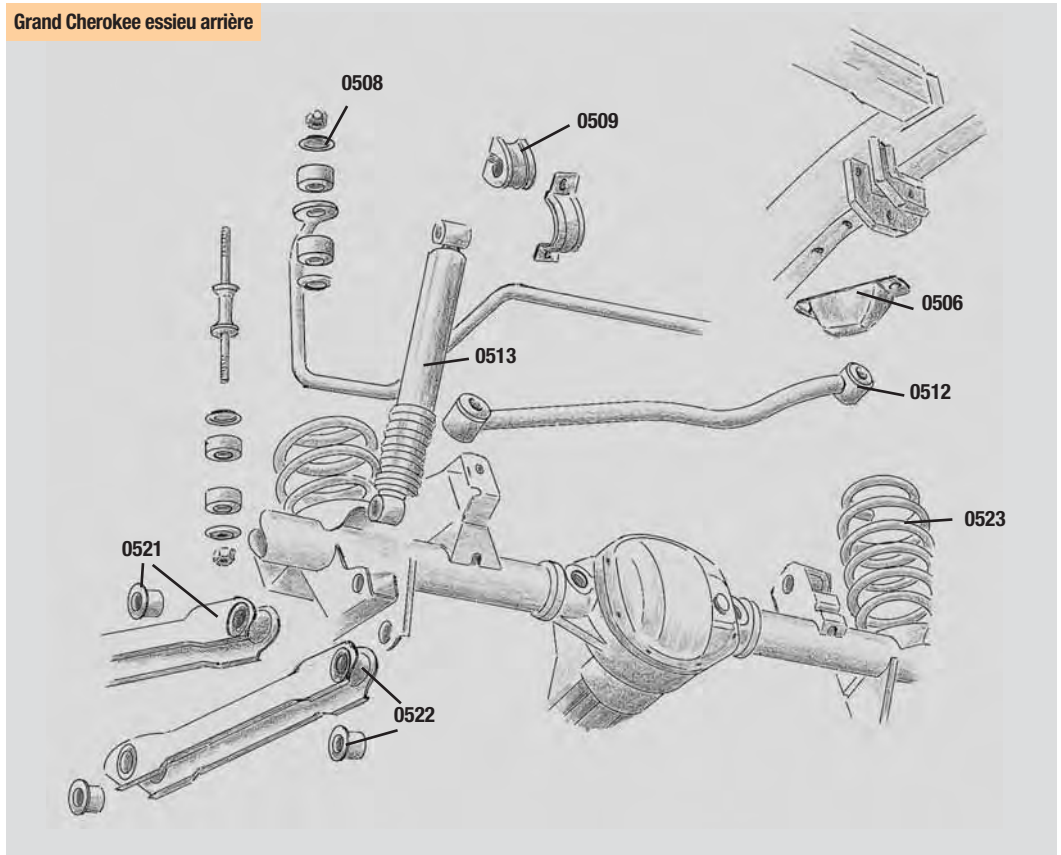
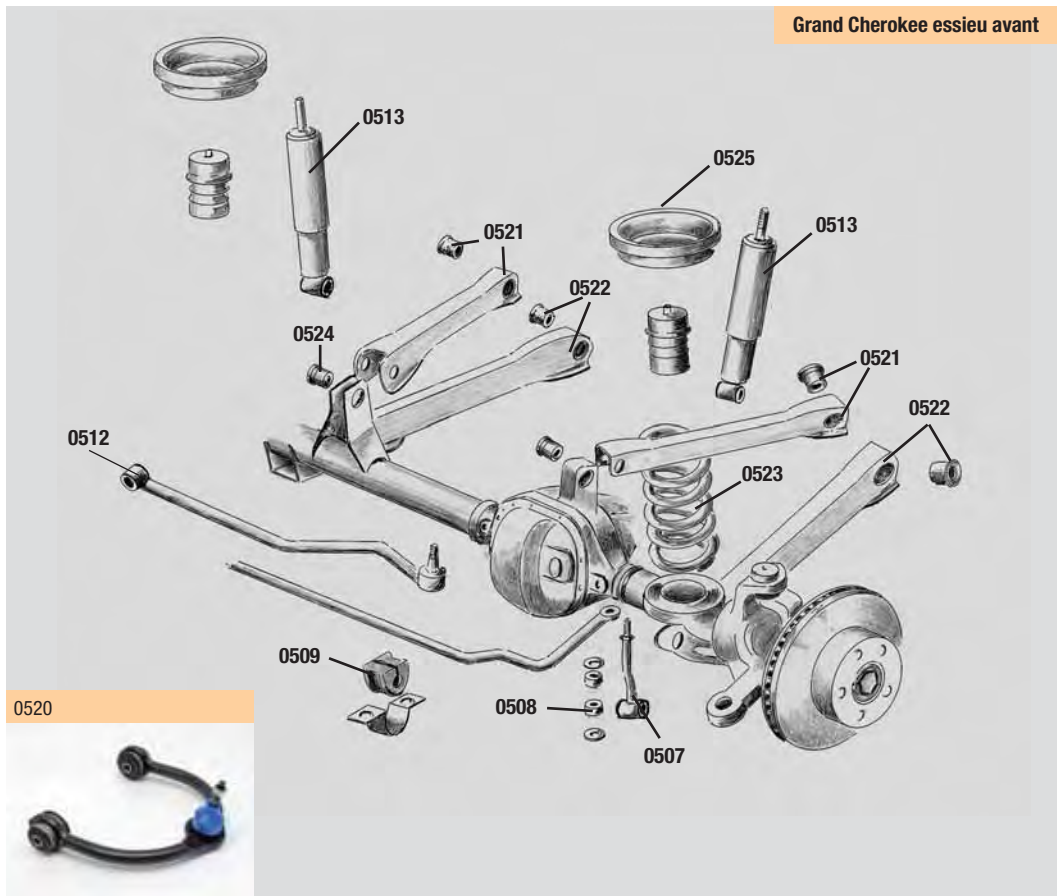
0521	Bras longitudinal supérieur			€
0521.60	92-96	essieu arrière	A	49,00
0521.61	92-96	essieu avant	A	40,00
0521.62	97-98	essieu arrière	A	49,00
0521.63	97-98	essieu avant	A	40,00
0521.64	99-04	essieu avant	A	40,00
0521.65	99-04	essieu arrière	A	198,00

0522	Bras longitudinal inférieur			€
0522.60	92-96	essieu arrière	A	69,00
0522.61	92-96	essieu avant	A	61,00
0522.62	97-98	essieu arrière	A	69,00
0522.63	97-98	essieu avant	A	61,00
0522.64	99-01	essieu avant	A	79,00
0522.65	99-04	essieu arrière	A	109,00

0523	Ressort hélicoïdal			€
0523.60	92-95	avant	A	65,00
0523.61	96	avant	A	65,00
0523.62	97-98	avant	A	65,00
0523.67	92-95	arrière	A	78,00
0523.68	96	arrière	A	78,00
0523.69	97-98	arrière	A	78,00

0524	Coussinet de bras longitudinal (ds. tube d'ess.)			€
0524.60	92-98	dans le carter d'essieu	A	11,00

0525	Cuvette de ressort			€
0525.60	92-98	kit rehausse 1"	A	79,00



05

Train roulant

05 Amortisseurs + accessoires

ProComp

ES9000



Amortisseurs à gaz

L'amortisseur à gaz ES 9000 est un modèle extrêmement solide qui convient parfaitement aux véhicules tout terrain. Il présente des conditions d'utilisation optimales aussi bien sur terrain accidenté que sur route.



Véhicule	A./constr.	Hauteur	avant Réf.	arrière Réf.	élément	€
CJ5/6 M38A1	53-75	0"	ECP918509	ECP918509	F	76,00
CJ5/6 M38A1	53-75	2-3"	ECP921500	ECP921500	F	76,00
CJ2/3/3B MB M38	41-63	0"	ECP915509	ECP918509	F	76,00
CJ2/3/3B MB M38	41-63	2-3"	ECP918509	ECP921500	F	76,00
CJ	82-86	0-1,5"	ECP921500	ECP921500	F	76,00
CJ	82-86	2,5-3"	ECP922500	ECP921500	F	76,00
CJ	76-81	0-1,5"	ECP918509	ECP921500	F	76,00
CJ	76-81	2,5-3"	ECP919500	ECP922500	F	76,00
CJ	76-86	4"	ECP924509	ECP924509	F	76,00
YJ	86-96	0-1,5"	ECP924510	ECP921500	F	76,00
YJ	86-96	3"	ECP926510	ECP922500	F	76,00
YJ	87-96	3,5-4"	ECP929510	ECP924509	F	76,00
TJ	96-06	0-2"	ECP921515	ECP921500	F	76,00
TJ	96-06	3-4"	ECP924515	ECP924509	F	76,00
JK	07-	0-2"	ECP922510	ECP923500	F	76,00
JK	07-	4"	ECP926511	ECP926501	F	76,00
XJ 2,5-l. mot. Diesel	93-02	0-2"	ECP921515	ECP921500	F	76,00
XJ	84-01	0-2"	ECP921515	ECP919500	F	76,00
XJ	84-01	3"	ECP924515	ECP922500	F	76,00
ZJ	92-98	0-2"	ECP921515	ECP922509	F	76,00
ZJ	92-98	3"	ECP924515	ECP924509	F	76,00
WJ	02-04	0-2"	ECP921515	ECP922509W	F	76,00
KJ	99-01	0-1"	s. demande	ECP922504	F	76,00

MX6



ProComp MX 6, monotube 6 x réglable

L'amortisseur à gaz MX6 est un modèle extrêmement solide qui convient parfaitement aux véhicules tout terrain. Il est réglable à plusieurs niveaux et présente donc des conditions d'utilisation optimales dans toutes les situations.



Véhicule	A./con.	Haut.	avant Réf.	arrière Réf.	élément	€	kit Réf.	4 éléments	€
CJ	53-75	2-3"	MX6030	MX6030	F	149,00	KMX010	F	596,00
CJ	76-81	2-3"	MX6058	MX6010	F	149,00	KMX011	F	596,00
CJ	76-86	4"	MX6031	MX6031	F	149,00	KMX009	F	596,00
CJ	82-86	0-1,5"	MX6025	MX6030	F	149,00	KMX007	F	596,00
CJ	82-86	2,5"	MX6010	MX6011	F	149,00	KMX008	F	596,00
YJ	86-95	0-1,5"	MX6024	MX6025	F	149,00	KMX001	F	596,00
YJ	86-95	2-3"	MX6013	MX6014	F	149,00	KMX002	F	596,00
YJ	86-95	4"	MX6026	MX6027	F	149,00	KMX003	F	596,00
YJ	86-95	5"	MX6012	MX6070	F	149,00	KMX004	F	596,00
TJ	97-06	2,5"	MX6028	MX6029	F	149,00	KMX005	F	596,00
TJ	97-06	4"	MX6021	MX6023	F	149,00	KMX006	F	596,00
JK	07-	0-2"	MX6149	MX6150	F	149,00		s. demande	
JK	07-	4"	MX6013	MX6151	F	149,00	KMX090	F	596,00
XJ	84-01	0-2"	MX6028	MX6057	F	149,00	KMX014	F	596,00
XJ	84-01	3"	MX6021	MX6034	F	149,00	KMX015	F	596,00
ZJ	92-98	0-2"	MX6028	MX6032	F	149,00	KMX012	F	596,00
ZJ	92-98	3"	MX6021	MX6032	F	149,00	KMX013	F	596,00
WJ	99-01	0-2"	MX6028	MX6071	F	149,00	KMX033	F	596,00
WJ	99-01	3"	MX6021	MX6071	F	149,00	KMX034	F	596,00



ProComp MX 6, réservoir

Véh.	A./c.	Haut.	avant Réf.	arrière Réf.	élément	€
TJ	97-06	3-4"	EXP3508	EXP4508	F	269,00
TJ	97-06	6-8"	EXP3500	EXP4500	F	269,00
XJ	84-00	3-4"	EXP3508	EXP4506	F	269,00

Support pour réservoir

Véh.	A./constr.	Réf.	€
universel pour 2" x 2" réservoir		ECP63014	F 89,00
universel pour 2" x 1,9" réservoir		ECP63014	F 89,00

Soufflets anti-poussière

Couleur	Réf.	€
01 Royal Blue	ECP11100	A 8,00
02 Hot Pink	ECP11105	A 8,00
03 Flourescent Orange	ECP11110	A 8,00
04 Teal	ECP11114	A 8,00
05 Flourescent Green	ECP11115	A 8,00
06 Light Blue	ECP11120	A 8,00
07 White	ECP11124	A 8,00
08 Light Purple	ECP11125	A 8,00
09 Grey	ECP11126	A 8,00
10 Black	ECP11127	A 8,00
11 Red	ECP11128	A 8,00
12 Yellow	ECP11129	A 8,00
13 Forest Green	ECP11130	A 8,00
14 Dark Purple	ECP11131	A 8,00
15 Raspberry	ECP11132	A 8,00
16 Clear	ECP11133	A 8,00
17 Mini Black (pour ECP220230)	ECP11147	A 8,00



Support d'amortisseurs

univ., est lié par soudure au tube d'essieu

Réf.	€/kit
universel WAR101	A 38,00



Kit d'adaptation - amortisseurs

destiné à la modification et aux opérations d'allongement effectuées sur les ressorts fixés à l'aide de barres

Réf.	€/kit
universel ECP 690001	A 39,00



Accessoires d'amortisseurs renforcés

Réf.	€/kit
XJ/ZJ/TJ avant WAR107	A 49,00
XJ/ZJ/TJ arrière WAR106	A 47,00



05 Amortisseurs de direction + accessoires d'amortisseurs



ECP 220230



ECP 219200

Amortisseurs de direction

Véhicule	A./con.	Réf.	€
CJ5, CJ7	41-86	ECP220230	E 76,00
CJ5, CJ7	41-86	ECP2508 (kit mont. p. ECP220230)	A 33,00
CJ5, CJ7	73-86	ECP217510 pour support originale	E 76,00
YJ	87-95	ECP219200	E 76,00
TJ	97-06	ECP219200	E 76,00
JK	07	ASP99108	E 76,00
XJ	84-03	ECP219200	E 76,00
ZJ	92-98	ECP219200	E 76,00
WJ	99-03	ASP99109	s. demande
Gaine en caoutchouc pour 219200 ECP 11147			A 8,00



Rallonge de Barre Panhard arrière

A./constr.	Rehausse	Réf.	€
96-04	2" - 4"	ECP55299	A 69,00



Barre Panhard réglable

A./constr.	Rehausse	Réf.	€
96-06	TJ avant 3" - 5"	0512.23	A 218,00
07	JK avant 3" - 5"	0512.25	A 218,00
84-01	XJ avant 3" - 5"	0512.40	A 218,00
92-98	ZJ avant 3" - 5"	0512.63	A 218,00
96-06	TJ arrière 3" - 5"	0512.27	A 218,00
07-	JK arrière 3" - 5"	0512.26	A 218,00



Support de boîte de direction

renfort entre le boîtier de dir. et le cadre

A./constr.	Réf.	€
76-86	CJ ECP55060	H 128,00
87-95	YJ ECP55070	H 128,00



ECP 2508

Support d'amortisseurs

A./constr.	Réf.	€
41-86	CJ5, CJ7 ECP3508 (kit mont. p. ECP220230)	A 98,00



Kit de renfort

A./constr.	Réf.	€
92-98	ZJ ECP55597	A 64,00
84-01	XJ ECP55597	A 64,00

(également utilisable pour la modification des tirants de renfort de véhicules fabriqués à partir de 1996)



Levier de direction

pour véhicules surélevés

A./constr.	Réf.	€
76-86	CJ EPCPJ400	F 98,00
87-95	YJ ECPYJ400	F 98,00



Protection de boîtier de direction

A./constr.	Réf.	€
96-06	TJ ECP55500	A 98,00
87-95	YJ WAR1785	A 72,00



Sway Bar Disconnects

tirants de renfort en deux parties

A./constr.	Rehausse	L.	Réf.	€
76-86	CJ h. originale	15cm	WAR83011	H 149,00
76-86	CJ 50mm	20cm	WAR83021	H 149,00
76-86	CJ 100mm	25cm	WAR83031	H 149,00
87-96	YJ h. originale	20cm	WAR83021	H 149,00
87-96	YJ 50mm	25cm	WAR83031	H 149,00
87-96	YJ 100mm	30,5cm	WAR83041	H 149,00



Sway Bar Disconnects

tirants de renfort en deux parties

A./con.	Rehausse	L.	Réf.	€
86-01	XJ 0 - 75mm	25cm	WAR83091	A 180,00



Sway Bar Disconnects

tirants de renfort en deux parties

A./constr.	Rehausse	L.	Réf.	€
97-06	TJ Original	15cm	WAR83061	H 149,00
97-06	TJ 50mm	20cm	WAR83071	H 149,00
97-06	TJ 100mm	25cm	WAR83081	H 149,00
97-06	TJ 3" - 5"		ECP55506	H 149,00



Baissement de barre Panhard avant

A./constr.	Rehausse	Réf.	€
96-04	TJ avant	ECP55300	A 159,00

05

Amortisseurs de direction + accessoires d'amortisseurs

05 Train roulant

Accessoires, kits polyuréthanes



Kit de taquet de renfort

A./constr.	Réf.	€
76-86 CJ polyuréthane	0509.02 F	40,00
87-96 YJ polyuréthane	0509.11 F	38,00
96-06 TJ polyuréthane	0509.21 F	48,00



Kit de taquet de renfort

A./constr.	Réf.	€
84-01 XJ arrière polyuréthane	0509.40 F	41,00
92-98 ZJ arrière polyuréthane	0509.67 F	41,00



Kit de taquet de renfort XJ

A./constr.	Réf.	€
84-01 XJ avant 28 mm polyuréthane	0509.44 F	38,00
84-01 XJ avant 24 mm polyuréthane	0509.45 F	38,00
92-98 ZJ avant 28 mm polyuréthane	0509.66 F	41,00



Silentbloc de ressort

A./constr.	Réf.	€
76-86 CJ essieu avant kit polyuréthane	0502.03 F	54,00
76-86 CJ essieu arrière kit polyuréthane	0502.04 F	54,00
76-86 CJ essieu avant kit pour train roulant Explorer	0502.05 F	36,00
76-86 CJ essieu arrière kit pour train roulant Explorer	0502.06 F	39,00
87-95 YJ essieu avant kit polyuréthane	0502.12 F	64,00
87-95 YJ essieu arrière kit polyuréthane	0502.13 F	64,00
87-95 YJ avant ou arrière train roulant Explorer	0502.14 F	42,00



Silentbloc de ressort

A./constr.	Réf.	€
76-86 CJ avant 4 éléments polyuréthane	0501.04 F	17,00
76-86 CJ arrière 4 éléments polyuréthane	0501.05 F	17,00
87-95 YJ avant 4 éléments polyuréthane	0501.12 F	17,00
87-95 YJ arrière 4 éléments polyuréthane	0501.13 F	17,00



Silentbloc de ressort

A./constr.	Réf.	€
84-01 XJ arrière, 4 éléments	0501.43 F	24,00
84-01 XJ kit complet	0502.43 F	74,00



Butée d'essieu

A./constr.	Réf.	€
87-95 YJ avant kit polyuréthane	0506.13 F	75,00
87-95 YJ arrière kit polyuréthane	0506.14 F	75,00
96-06 TJ avant ou arrière kit polyuréthane	0506.20 F	52,00



Silentbloc de barre Panhard

A./constr.	Réf.	€
87-95 YJ avant, 4 éléments polyuréthane	0501.12 F	17,00
87-95 YJ arrière, 4 éléments polyuréth.	0501.13 F	17,00



Kit de silentbloc cône

A./constr.	Réf.	€
76-95 CJ, YJ taquet de renfort	KU8006 F	6,00
70-06 alle silentbloc amortisseur	0501.13 F	6,00



Support highlift

A./constr.	Réf.	€
universel 2 pièces	ASP99102 F	14,00



Éléments anti-poussière

A./constr.	Réf.	€
76-06 tous 2 pièces	KU20001 F	9,00



Silentblochs

A./constr.	Réf.	€
76-79 CJ polyuréthane	DC50552 F	99,00
80-86 CJ polyuréthane	DC50551 F	99,00
87-95 YJ polyuréthane	DC50554 F	105,00
96-06 TJ polyuréthane	KJ04008 F	139,00

Duratrail™

05 Train roulant

Accessoires – train roulant



Slip Yoke Eliminator Kit

A./constr.	Rehausse	Réf.	photo	€
87-04	avec NP231	ECP4007	photo 1A	499,00
87-04	avec NP231 mega short	ASP99112	photo 2A	589,00



Kit arbre à cardan

arbre à cardan renforcé pour essieu arrière en combinaison avec kit slip yoke eliminator

A./constr.	Rehausse	Réf.	€
87-93	YJ 1" - 3"	ECP4042 H	564,00
87-93	YJ 4" - 5"	ECP4040 H	564,00
94-95	YJ 4" - 5"	ECP4041 H	564,00
97-04	TJ 4" - 5"	ECP4042 H	564,00



Kit de flexibles de frein en acier inox

pour véhicules surélevés

A./constr.	Réf.	€
77-81	CJ sans homologation TÜV ECP7410 H	149,00
81-86	CJ sans homologation TÜV ECP7405 H	149,00
87-95	YJ sans homologation TÜV ECP7425 H	149,00
96-06	TJ sans homologation TÜV ECP7450 H	149,00
77-06	CJ, YJ, TJ, YJ avec hom. TÜV 0359.10 H	159,00



Kit de cale d'essieu

cale d'essieu (sert à modifier l'angle de flexion de véhicules qui ont été rehaussés)

A./constr.	Rehausse	Réf.	€
76-86	CJ 2° avant	ECP99200B A	21,00
76-01	CJ, YJ, XJ 2,5° arrière	ECP99250B A	21,00
76-01	CJ, YJ, XJ 4° arrière	ECP99400B A	21,00
76-01	CJ, YJ, XJ 6° arrière	ECP99600B A	21,00



Étrier de maintien - ressort à lames

A./constr.	Réf.	€
76-86	CJ 63 mm largeur 0519.01 A	8,00
87-95	YJ 63 mm largeur 0519.10 A	8,00
84-01	XJ 63 mm largeur 0519.40 A	8,00



Cale de ressort

A./constr.	Réf.	€
70-75	CJ arrière kit vers. renf. 0505.05 A	140,00
72-75	CJ avant kit vers. renf. 0505.06 A	145,00
76-81	CJ avant kit vers. renf. 0505.07 A	160,00
76-86	CJ arrière kit vers. renf. 0505.08 A	145,00
82-86	CJ avant kit vers. renf. 0505.09 A	128,00
87-95	YJ avant kit vers. renf. 0505.10 A	150,00
87-95	YJ arrière kit vers. renf. 0505.11 A	128,00



Boulon central - ressort à lames

A./constr.	Réf.	€
76-01	CJ, YJ, XJ 8 mm x 114 mm 0518.01 A	7,00
76-01	CJ, YJ, XJ 9.5 mm x 114 mm 0518.02 A	8,00



Kit œil de ressort

A./constr.	Réf.	€
76-86	CJ avant vers. renforcée 0504.03 A	84,00
76-86	CJ arrière vers. renforcée 0504.04 A	84,00



Kit de surbaissement - boîte de transfert

A./constr.	Réf.	€
72-86	CJ ECP55076 A	48,00
87-95	YJ ECP55589 A	89,00
87-95	YJ polyuréthane KJ01008 F	64,00
96-02	TJ ECP55589 A	89,00
03-04	TJ KJ01008 F	64,00



Kit d'étriers de fixation

A./constr.	Contenu	Réf.	€
76-86	CJ 4 étriers + écrous avant	ECP50010 A	58,00
76-86	CJ 4 étriers + écrous arrière et 4 cales d'essieu	ECP50020 A	64,00
72-86	CJ 4 étriers + écrous arrière (avec essieu arrière Dana 44)	ECP50030 A	58,00
76-86	CJ 4 étriers + écrous arrière	ECP50070 A	58,00
87-95	YJ 4 étriers + écrous avant	ECP50060 A	58,00
87-95	YJ 4 étriers + écrous arrière	ECP50070 A	58,00
84-01	XJ 4 étriers + écrous arrière (avec essieu arrière Dana 44)	ECP50050 A	58,00
84-01	XJ 4 étriers + écrous arrière (avec essieu arrière Chrysler 8,25)	ECP50055 A	58,00

05

Train roulant

05 Train roulant

Accessoires train roulant, bras longitudinal



4 Link Conversion

A./constr.	Réf.	€
96-06 TJ 4 LInk Conversion arrière	ECP55800 H	890,00



Kit de bras longitudinal inférieur

A./constr.	Réf.	€
84-01 XJ inférieur avant	ECP55590B H	195,00



Kit de bras longitudinal inférieur

A./constr.	Réf.	€
92-98 ZJ inférieur avant+arrière	ECP 55591B H	390,00



Kit de bras longitudinal supérieur

A./constr.	Réf.	€
07- JK supérieur avant+arrière réglable	KU70035 H	540,00



Kit de bras longitudinal inférieur

A./constr.	Réf.	€
07- JK inférieur avant+arrière réglable	KU70036 H	540,00



Kit de bras longitudinal supérieur + inférieur

A./constr.	Réf.	€
07- JK kit complet réglable	KU70038 H	1080,00



Bras longitudinal supérieur

A./constr.	Réf.	€
84-06 TJ, XJ, ZJ avant supérieur réglable	ECP55100 H	269,00



Bras longitudinal supérieur

A./constr.	Réf.	€
84-06 TJ, ZJ arrière supérieur réglable	ECP55700 H	269,00



Série HDX II silentbloc

A./constr.	Réf.	€
07- silentbloc de remplacement série II bras longitudinal pour	ECP55770 F	89,00



Bras longitudinal inférieur

A./constr.	Réf.	€
07 JK inférieur	ECP 55727/2 H	690,00



Bras longitudinal inférieur

A./constr.	Réf.	€
84-06 TJ, XJ, ZJ av. inférieur vers. renf.	ECP55200 A	279,00
84-06 TJ, ZJ arr. inférieur renforcée + réglable	ECP55400 A	279,00



Vis excentrique

(sert à régler l'angle de flex. de l'essieu arrière TJ seulement en comb. avec des trains roul. TJ du type K3054, K3055, K3056, K3057)

A./constr.	Réf.	€
97-06 TJ	ECP20-65225 A	26,00
07- JK	ECP20-65227 A	74,00
07- JK	ECP20-65228 A	74,00

05 Train roulant

Train roulant complet, bodylift CJ



Shackle Reverse System

A./constr.	Rehausse	Réf.		€
55-76	1,5" 40mm	WARSR-180-1	A	499,00
76-86	0,5" 13mm	WARSR-180-2	A	530,00
76-86	en combinaison avec 3" = 75mm Train roulant WARSR-180-6		A	556,00



Traction Bars

tirants de renfort en deux parties

A./constr.	Réf.		€
76-86	WAR601	A	343,00

K3063 / K3073 / K3064



TÜV

Train roulant CJ+2,5" = + 65 mm

A./constr.	Réf.		€/unité
72-75	train r. complet - modèle CJ K3069	H	950,00
76-81	train r. complet - modèle CJ K3073	H	920,00
76-81	train roulant complet avec amortisseurs MX K3073MX	H	1210,00
82-86	train r. complet - modèle CJ K3063	H	920,00
82-86	train r. complet - modèle CJ K3063MX avec amortisseurs MX	H	1210,00

TÜV

Train roulant CJ+ 4" = +100 mm

A./constr.	Réf.		€/unité
76-86	train roulant complet CJ K3064	H	920,00
76-86	train roulant complet CJ K3064MX avec amortisseurs MX	H	1210,00



Add-a-leaf

A./constr.	Réf.		€/unité
76-86	+40 mm avant DCS92202	A	84,00
76-86	+40 mm arrière DCS92202	A	84,00



05

Train roulant

Jumelles de ressort ASP

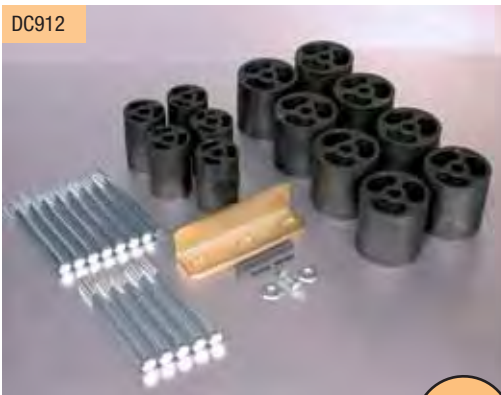


TÜV

Jumelles de ressort ASP

A./constr.	Rehausse		Réf.		€
76-86	+ 10mm	avant	ASP-2270	F	82,00
76-86	+ 10mm	arrière	ASP-2274	F	82,00
76-86	+ 35mm	avant	ASP-2292	F	82,00
76-86	+ 35mm	arrière	ASP-2293	F	82,00
76-86	+ 45mm	avant	ASP-2280	F	82,00
76-86	+ 45mm	arrière	ASP-2283	F	82,00

DC912



TÜV

Bodylift

(entretoise situé entre le cadre et la carrosserie)

A./constr.	Rehausse	Réf.		€
76-86	2" 50mm	DC912	F	214,00
76-86	3" 75mm	DC913	F	214,00

KJ04503



Silentblocs

(version renforcée en polyuréthane)

A./constr.	Rehausse	Réf.		€
76-79	standard	DC50552	F	99,00
80-86	standard	DC50551	F	99,00
76-79	1" 25mm	KJ04503*	F	156,00
80-86	1" 25mm	KJ04502*	F	156,00

*sans homologation TÜV

Duratrail™

05 Train roulant

Train roulant complet, bodylift YJ



Train roulant YJ + 1,0" = + 25 mm

TÜV

A./constr.	Rehausse	Réf.		€
87-95	train roulant complet YJ	K3001	F	990,00



Train roulant YJ + 2,5" = + 65 mm

TÜV

A./con.	Rehausse	Réf.		€
87-95	train roulant complet YJ	K3061	F	980,00
87-95	train roulant complet avec amortisseurs MX	K3061MX	F	1270,00



Train roulant YJ + 2,5" = + 65 mm

TÜV

A./con.	Rehausse	Réf.		€
87-95	train r. complet DuraTrail "Soft Ride Parabolic" 2,5" = +65 mm YJ avec homologation TÜV	K82000	F	1095,00



K3052/K3053

Train roulant YJ + 4,0" = + 100 mm

TÜV

A./con.	Rehausse	Réf.		€
87-95	train roulant complet YJ	K3062	F	990,00
87-95	train roulant complet avec amortisseurs MX	K3062MX	F	1280,00

Train roulant + 5,0" = + 127 mm

A./con.	Rehausse	Réf.		€
87-95	train r. avec susp. à ressorts heli. 6 cyl. avec Softtop 5"/127 mm	K3052*	F	2405,00
87-95	train r. avec susp. à ressorts heli. 6 cyl. avec hardtop sans homologation TÜV	K3053*	F	2405,00



DuraTrail ressort à lames parabolique

TÜV

A./constr.	Rehausse	Réf.		€/unité
87-95	arrière 2,5" YJ	0510.15	F	178,00
87-95	avant 2,5" YJ	0510.16	F	169,00



Jumelles de ressort ASP

TÜV

A./constr.	Rehausse		Réf.		€
87-95	+ 25mm	avant	ASP-2431	F	82,00
87-95	+ 25mm	arrière	ASP-2340	F	82,00
87-95	+ 31mm	avant	ASP-2436	F	82,00
97-95	+ 31mm	arrière	ASP-2342	F	82,00



Bodylift

(entretoise situé entre le cadre et la carrosserie)

A./constr.	Rehausse		Réf.		€
87-95	2"	50mm	transm. manuelle	DC932	F 214,00
87-95	2"	50mm	transm. automat.	DC932A	F 214,00
87-95	3"	75mm	transm. manuelle	DC933	F 214,00
87-95	3"	75mm	transm. automat.	DC933A	F 214,00



KJ04505



Silentblocs

(version renforcée en polyuréthane)

A./constr.	Rehausse	Réf.		€
87-95	standard	DC50554	F	105,00
87-95	1" 25mm	KJ04505*	F	195,00

*sans homologation TÜV.

DuraTrail

PRO COMP
SUSPENSION SYSTEMS THAT WORK!

05 Train roulant

Train roulant complet, bodylift TJ



Train roulant TJ + 1,5" = + 40mm



A./constr.	Réf.	€
97-06 train roulant complet TJ	K3054	H 495,00
97-06 train roulant complet avec amortisseurs MX	K3054MX	H 665,00



Train roulant TJ + 2,0" = + 50mm



A./constr.	Réf.	€
97-06 train roulant complet TJ	K3055	H 629,00
97-06 train roulant complet avec amortisseurs MX	K3055MX	H 795,00



Train roulant TJ + 4,0" = + 100mm



A./constr.	Réf.	€
97-02 train roul. complet TJ série 1	K3056	H 995,00
97-02 train roul. complet TJ série 1 avec amortisseurs MX	K3056MX	H 1165,00
03-06 train roul. complet TJ série 1	K3076	H 995,00
03-06 train roul. complet TJ série 1 avec amortisseurs MX	K3076MX	H 1165,00



TJ-Train roulant + 4,0" = + 100mm



A./constr.	Réf.	€
97-02 train roul. complet TJ série 2	K3057	H 1290,00
97-02 train roul. complet série 2 avec amortisseurs MX	K3057MX	H 1460,00



TJ-Train roulant + 4,0" = + 100mm



A./constr.	Réf.	€
97-06 train r. complet TJ nouvelle série 2	K3083	H 1390,00
97-06 train r. complet nouvelle série 2 avec amortisseurs MX	K3083MX	H 1560,00



Train roulant long bras TJ +4"

A./constr.	Réf.	€
96-02 train roulant complet TJ	K3091B	H 4330,00
96-02 train roulant complet TJ avec amortisseurs MX	K3091BMX	H 4500,00
03-06 train roulant complet TJ		s. demande



Bodylift



(entretoise situé entre le cadre et la carrosserie)

A./constr.	Rehausse	Réf.	€
96-04	2" 50mm	DC942	H 229,00
96-06	3" 75mm	DC943	H 229,00

avec homologation TÜV.



Silentblocs

A./constr.	Rehausse	Réf.	€
96-06	1" 25mm	KJ04508*	F 195,00
96-06	standard	KJ04008	F 139,00

*sans homologation TÜV.



Kit Coil Spacer

A./con.	Rehausse	Réf.	€
97-06	25mm alu. 2 éléments	ECP55496*	A 79,00
97-06	19mm poly 4 éléments	KJ09108*	F 99,00
97-06	70mm poly. 4 éléments	KJ09109*	F 156,00
97-06	40mm poly. 4 éléments	KJ09103*	A 290,00
97-06	38mm alu. 4 éléments	ECP55415*	F 195,00
97-06	réglable 2 élém. photo 2	ASP99101	A 198,00

*sans homologation TÜV.

Duratrail™

PRO COMP

SUSPENSION SYSTEMS THAT WORK!®





05 Train roulant

Train roulant complet + bodylift Wrangler JK



Train roulant JK 1,75 / 45 mm



A./constr.	Réf.	€
07	train roulant complet JK K3002	F 550,00
07	train roulant complet JK K3002MX	F 870,00
	avec amortisseurs MX	



Train roulant JK 4" / 100 mm



A./constr.	Réf.	€
07	train roulant complet JK 2+4 portes K3085	H 990,00
07	train roulant complet JK 2+4 portes K3085MX	H 1160,00
	avec amortisseurs MX	



Train roulant JK 4" / 100 mm série 1



A./constr.	Réf.	€
07	train roulant complet JK 2 portes K3086	H 1190,00
07	train roulant complet JK 2 portes K3086MX	H 1360,00
	avec amortisseurs MX	
07	train roulant complet JK 4 portes K3089	H 1190,00
07	train roulant complet JK 4 portes K3089MX	H 1360,00
	avec amortisseurs MX	



Train roulant JK 4" / 100 mm série 2



A./constr.	Réf.	€
07	train roulant complet JK 2 portes K3087	H 2150,00
07	train roulant complet JK 2 portes K3087MX	H 2320,00
	avec amortisseurs MX	
07	train roulant complet JK 4 portes K3090B	H 2150,00
07	train roulant complet JK 4 portes K3090BMX	H 2320,00
	avec amortisseurs MX	



Train roulant long bras JK +5"

A./constr.	Réf.	€
96-07	train roulant complet JK K3098	s. demande
96-07	train roulant complet JK K3098MX	s. demande
	avec amortisseurs MX	



Kit Coil Spacer

A./constr.	Réf.	€
07	3/4" + 19 mm KJ09138BK	F 49,00
07	1,75 + 45 mm KJ09137BK	F 280,00



Bodylift

A./constr.	Réf.	€
07	1" 25 mm 2 ou 4 portes KJ04520BK	H 269,00



05 Train roulant

Train roulant complet, accessoires train roulants XJ, KJ, ZJ, WJ



TÜV

Train roulant XJ + 1,5" =+40mm

A./constr.	Réf.	€/unité
84-01	train roulant complet XJ K3000	H 540,00
84-01	train roulant complet avec amortisseurs MX K3000MX	H 710,00



Train roulant XJ 3/75 mm

A./constr.	Réf.	€
84-00	train roulant complet XJ "Soft Ride Parabolic" 3 K87100	F 1195,00

Duratrail™



K3059

Train roulant ZJ + 3,0" =+75mm

A./constr.	Réf.	€/unité
92-98	train roulant complet ZJ K3059*	H 990,00
92-98	train roulant complet avec amortisseurs MX K3059MX*	H 1160,00

*sans homologation TÜV.



Train roulant XJ + 3,0" =+75mm

A./constr.	Réf.	€/unité
84-01	train roulant complet XJ K3058*	H 930,00
84-01	train roulant complet avec amortisseurs MX K3058MX*	F 1100,00

*sans homologation TÜV.



Add-a-leaf XJ (lame additionnelle)

A./constr.	Réf.	€
84-01	lame additionnelle + 40mm arrière DCS92210*	A 132,00



Ressort à lames XJ

A./constr.	Rehausse	Réf.	€
84-01	+ 2,5" arrière	ECP53111	F 195,00
84-01	+ standard arrière, parab.	0510.49	F 195,00
84-01	+ 3" arrière, parabolique	0510.50	F 195,00



Kit de jumelles de ressort XJ

A./constr.	Rehausse	Réf.	€
84-01	XJ + 1"	KJ60014	F 120,00

*sans homologation TÜV.

KJ09123



KJ 09115



KJ09116



Train roulant KJ + 50mm

(sans amortisseurs)

A./constr.	Réf.	€
02-04	+ 38mm avant + 50mm arrière polyuréthane KJ09123*	F 360,00
02-04	+ 50mm avant + 50mm arrière polyuréthane KJ09116*	F 480,00
02-04	+ 63mm avant + 63mm arrière polyuréthane KJ09115*	F 590,00

KJ09113



Train roulant WJ + 50mm

TÜV

A./constr.	Réf.	€
99-04	50mm avant + arrière KJ09113*	A 283,00
99-04	50mm avec amortisseurs K4000	A 579,00
99-04	set coil spacer + 50 mm avec homologation TÜV WJ ECP64104	A 290,00
05-06	set coil spacer 2" + 50 mm WK KJ09132*	F 490,00

*sans homologation TÜV.

05

Train roulant

06

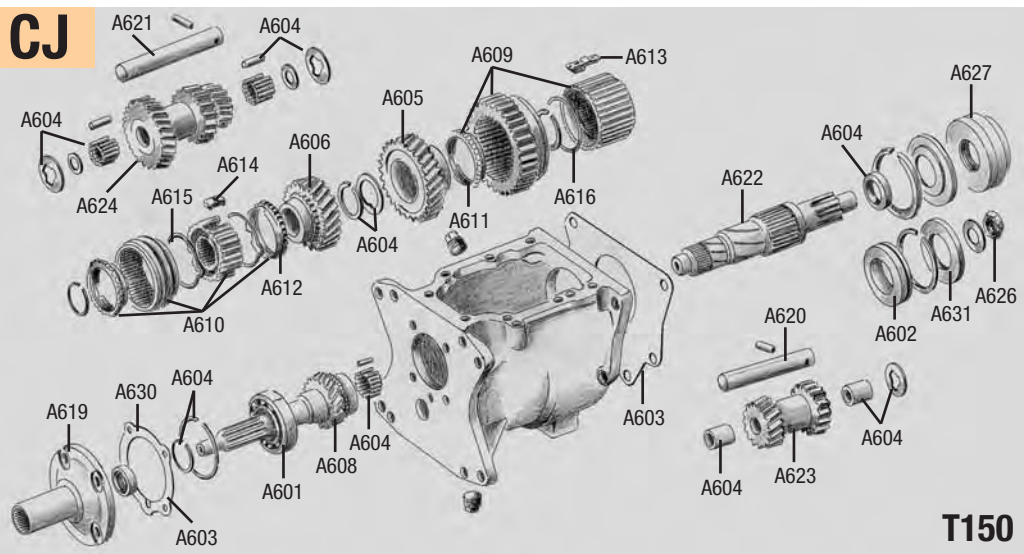
.Boîte de vitesses

Boîte de vitesses T-150 CJ

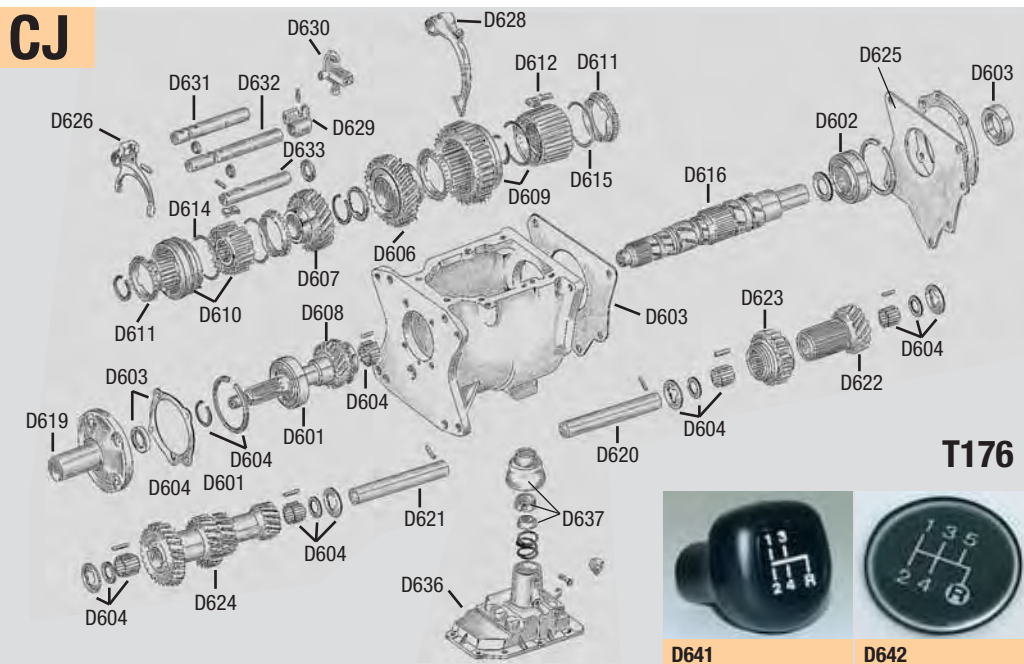
Réf.		€
A601.01	palier d'arbre principal avant	A 53,00

A602.01	palier d'arbre principal arrière	A 42,00
A603.01	kit de joints sans bagues d'étanchéité	A 12,00
A604.01	kit de petit matériel	A 42,00
A605.01	pignon - 1ère	A 124,00
A606.01	pignon - 2e	A 105,00

A607.01	bouchon arrière	A 16,00
A608.01	arbre d'entrée - 3e	A 182,00
A609.01	synchr. 1. 1ère + marche arrière	A 177,00
A610.01	synchroniseur 2e + 3e	A 131,00
A611.01	bague de synchr. 1ère + marche arrière	A 19,00
A612.01	bague de synchr. 2e + 3e	A 33,00
A613.01	coulisseau - 1ère + marche arrière	A 4,00
A614.01	coulisseau - 2e + 3e	A 4,00
A615.01	anneau de serrage - 2e + 3e	A 4,00
A616.01	ressort - 1e + marche arrière	A 4,00
A617.01	bouchon de remplissage/vidange	A 4,00
A618.01	carter de boîte de vitesses	A 523,00
A619.01	chapeau de palier d'arbre principal	A 68,00
A620.01	axe inférieur, version courte	A 21,00
A621.01	axe inférieur, version longue	A 26,00
A622.01	arbre principal	A 220,00
A623.01	arbre intermédiaire - marche arrière	A 138,00
A624.01	arbre intermédiaire	A 265,00
A626.01	écrou de blocage	A 9,00
A627.01	plaque de raccordement 76	A 125,00
A630.01	bague d'étanchéité avant	A 7,00
A631.01	bague d'étanchéité arrière	A 14,00



T150



T176

D636.01	couvercle de boîte	A 299,00
D637.01	kit - levier de commande	A 24,00
D638.01	levier de commande	A 149,00
D641.01	pommeau de levier	A 15,00
D642.01	grille de sélection	A 5,00

Boîte de vitesses SR-4

Réf.		€
C699.01	complète - 4 cylindres	A 2635,00
C601.01	palier d'arbre principal avant	A 35,00
C602.01	palier d'arbre principal arrière	A 51,00
C603.01	kit de joints	A 13,00
C604.01	kit de petit matériel	A 28,00
C605.01	pignon - 2e	A 178,00
C606.01	pignon 6 cyl. - 32 dents	A 156,00
C606.02	pignon - 2e - 4 cyl. - 31 dents	A 165,00
C607.01	pignon - 3e - 6 cyl. - 26 dents	A 149,00
C607.02	pignon - 3e - 4 cyl. - 25 dents	A 210,00
C608.01	arbre d'entrée 4e vitesse 6 cyl. - 22 dents	A 185,00
C608.02	arbre d'entrée 4e vitesse 4 cyl. - 20 dents	A 190,00
C609.01	synchroniseur + arbre principal 1ère + 2e + arbre principal	A 369,00
C610.01	synchroniseur 3e + 4e vitesse	A 156,00
C611.01	bagues de synchr. 3e + 4e vitesse	A 49,00
C612.01	bagues de synchr. 1ère + 2e vitesse	A 53,00
C613.01	synchroniseur 1ère + 2e vitesse	A 3,00
C614.01	synchroniseur 3e + 4e vitesse	A 3,00
C615.01	anneau de serrage - 3e + 4e	A 5,00
C616.01	anneau de serrage - 1ère + 2e	A 5,00
C617.01	bouchon de remplissage/vidange	A 5,00
C619.01	chapeau de palier d'arbre principal	A 99,00
C620.01	axe inférieur, version courte	A 49,00
C621.01	axe inférieur	A 49,00
C622.01	plaque de raccordement - 6 cyl.	A 192,00
C622.02	plaque de raccordement - 4 cyl.	A 192,00
C623.01	pignon - marche arrière	A 135,00
C624.01	arbre intermédiaire 6 cyl.	A 428,00
C625.01	fourchette - 1ère + 2e	A 38,00
C625.02	fourchette - 3e + 4e	A 38,00
C627.01	intercalaire en mat. plast.	A 5,00
C629.01	entretoise en mat. plast.	A 5,00

T-176 / T-177

Réf.		€
D601.01	palier d'arbre principal avant	A 47,00
D602.01	palier d'arbre principal	A 51,00
D603.01	kit de joints	A 13,00
D604.01	kit de petit matériel	A 58,00
D605.01	pignon - 1ère vitesse	A 199,00
D606.01	pignon - 2e - 33 dents	A 180,00
D606.02	pignon - 2e - 32 dents	A 159,00
D607.01	pignon - 3e - 23 dents	A 190,00
D607.02	pignon - 3e - 22 dents	A 224,00
D608.01	arbre d'entrée - 4e - 20 dents	A 196,00
D608.02	arbre d'entrée - 4e - 19 dents	A 249,00
D609.01	synchroniseur - 1ère + 2e	A 225,00
D610.01	synchroniseur - 3e + 4e	A 198,00
D611.01	bagues de synchr. - 1ère + 2e - 3e + 4e	A 85,00
D612.01	coulisseau - 1ère + 2e	A 7,00
D613.01	coulisseau - 3e + 4e	A 4,00
D614.01	ressort - 3e + 4e	A 3,00
D615.01	ressort - 1ère + 2e	A 3,00

D616.01	arbre principal	A 199,00
D617.01	bouchon de remplissage/vidange	A 4,00
D618.01	carter de boîte de vitesses	A 615,00
D619.01	chapeau de palier d'arbre principal	A 113,00
D620.01	axe inférieur, version courte	A 41,00
D621.01	axe inférieur, version longue	A 48,00
D622.01	arbre principal - marche arrière	A 160,00
D623.01	pignon - marche arrière	A 96,00
D624.01	arbre intermédiaire 33-26-24-15 dents	H 430,00
D624.02	arbre interm. 34-27-25-15 dents	H 430,00
D625.01	plaque de raccordement Dana 300	A 204,00
D626.01	fourchette - 1ère + 2e	A 87,00
D627.01	fourchette - 3e + 4e	A 87,00
D628.01	fourchette - marche arrière	A 87,00
D629.01	douille - 3e + 4e	A 29,00
D630.01	bras de commande - marche arrière	A 56,00
D631.01	doigt de commande - marche arrière	A 50,00
D632.01	doigt de commande - 3e + 4e	A 50,00
D633.01	doigt de commande - 1ère + 2e	A 50,00
D634.01	roulettes de guidage	A 14,00
D635.01	goupille de guidage	A 4,00

06 .Boîte de vitesses

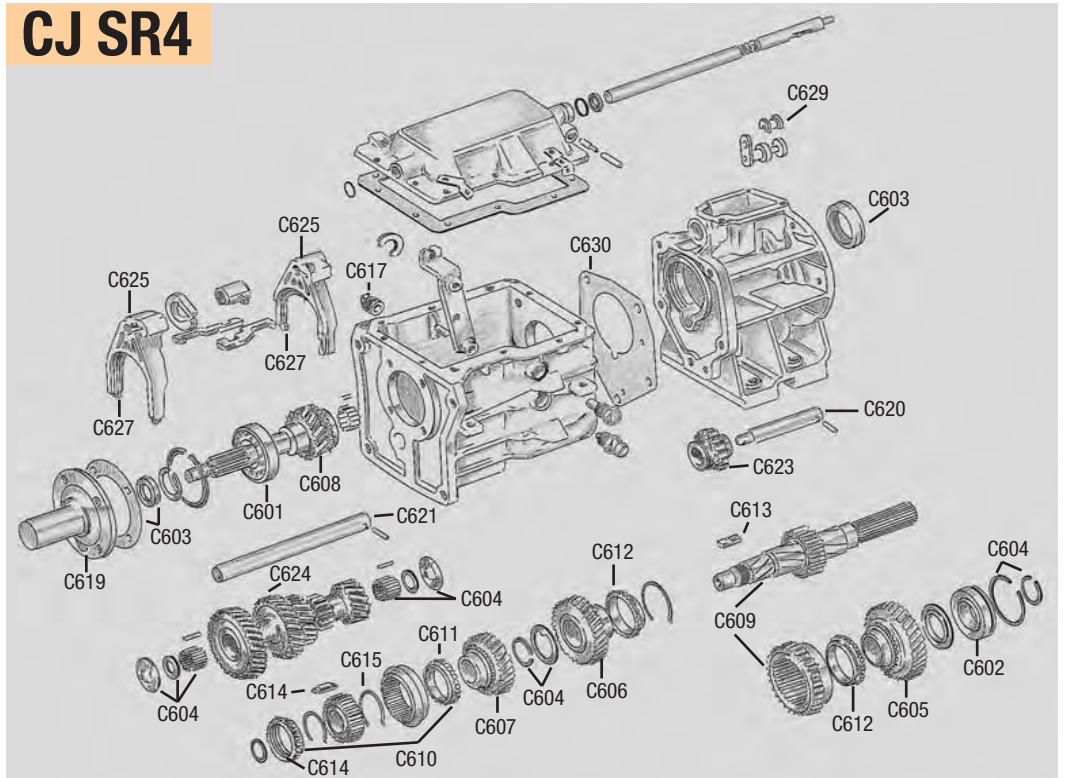
Boîte de vitesses T-4 CJ

Réf.		€
E601.01	palier d'arbre principal avant	A 30,00
E602.01	palier d'arbre principal arrière	A 43,00
E603.01	bague d'étanchéité avant	A 10,00
E603.02	bague d'étanchéité arrière	A 10,00
E604.01	kit de petit matériel	A 48,00
E605.01	pignon - 1ère	A 229,00
E606.01	pignon - 2e	A 138,00
E607.01	pignon - 3e 29 dents	A 195,00
E607.02	pignon - 3e 27 dents	A 135,00
E608.01	arbre d'entrée 4e, 6 cyl.	A 239,00
E608.02	arbre d'entrée 4e, 4 cyl.	A 365,00
E609.01	synchroniseur et arbre principal 1ère + 2e + arbre principal	A 429,00
E610.02	synchroniseur 3e + 4e	A 155,00
E611.01	bagues de synchr. - 3e + 4e	A 54,00
E612.01	bagues de synchr. - 1ère + 2e	A 56,00
E613.01	coulisseau - 1ère + 2e	A 3,00
E614.01	coulisseau - 3e + 4e	A 3,00
E615.01	anneau de serrage - 3e + 4e	A 5,00
E616.01	anneau de serrage - 1ère + 2e	A 5,00
E617.01	bouchon de remplissage/vidange	A 5,00
E619.01	chapeau de palier d'arbre principal	A 84,00
E620.01	axe inférieur, version courte	A 38,00
E621.01	palier inférieur	A 49,00
E622.01	palier inférieur	A 24,00
E623.01	pignon - marche arrière	A 120,00
E624.01	arbre intermédiaire - 37-34 dents	A s. dem.
E624.02	arbre intermédiaire - 37-32 dents	A 557,00
E626.01	fourchette - 1ère + 2e	A 42,00
E627.01	fourchette - 3e + 4e	A 42,00
E628.01	intercalaire en mat. plast.	A 5,00
E630.01	entretoise en mat. plast.	A 5,00
E631.01	kit de rondelles de réglage	A 12,00
E641.01	pommeau de levier	A 15,00
E642.01	grille de sélection	A 5,00

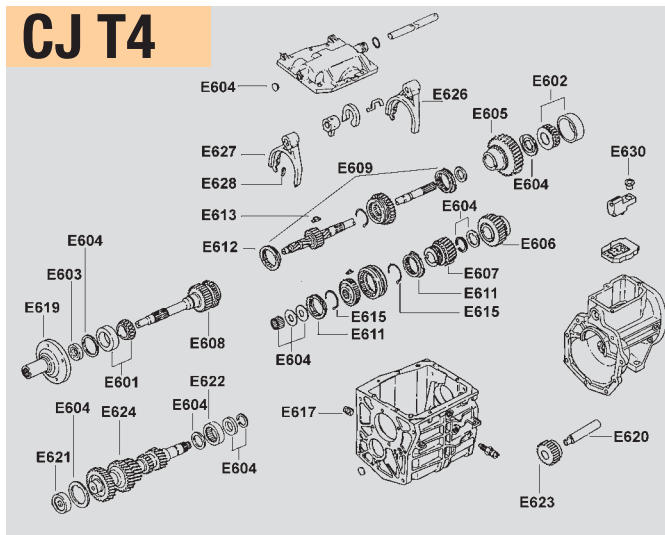
Boîte de vitesses T-5 CJ

Réf.		€
F601.01	palier d'arbre principal avant	A 30,00
F602.01	palier d'arbre principal arrière	A 43,00
F603.01	bague d'étanchéité avant	A 10,00
F603.02	bague d'étanchéité arrière	A 10,00
F604.01	kit de petit matériel	A 49,00
F605.01	pignon - 1ère - 32 dents	A 229,00
F606.01	pignon - 2e - 31 dents	A 138,00
F607.01	pignon - 3e - 29 dents	A 195,00
F607.02	pignon - 3e - 27 dents	A 135,00
F608.01	arbre d'entrée 4e - 6 cyl.	A 239,00
F608.02	arbre d'entrée 4e - 4 cyl.	A 365,00
F609.01	synchroniseur 1ère+2e +arbre principal	A 407,00
F610.01	synchroniseur 3e + 4e	A 155,00
F611.01	bagues de synchr. - 3e + 4e	A 54,00
F612.01	bagues de synchr. - 1ère+2e	A 56,00
F613.01	coulisseau - 1ère+2e	A 3,00
F614.01	coulisseau - 3e + 4e	A 3,00
F615.01	anneau de serrage - 3e + 4e	A 5,00
F616.01	anneau de serrage - 1ère+2e	A 5,00
F617.01	bouchon de remplissage/vid.	A 5,00
F619.01	chapeau de palier d'arbre princ.	A 84,00
F620.01	axe inférieur, version courte	A 38,00
F621.01	palier inférieur	A 49,00
F622.01	palier inférieur	A 24,00
F623.01	pignon - marche arrière	A 120,00
F624.01	arbre interm. - y compr. F607.02A	A 473,00
F624.02	arbre interm. - 37/32 dents	A 415,00
F626.01	fourchette - 1ère+2e	A 42,00
F627.01	fourchette - 3e + 4e	A 42,00

CJ SR4



CJ T4



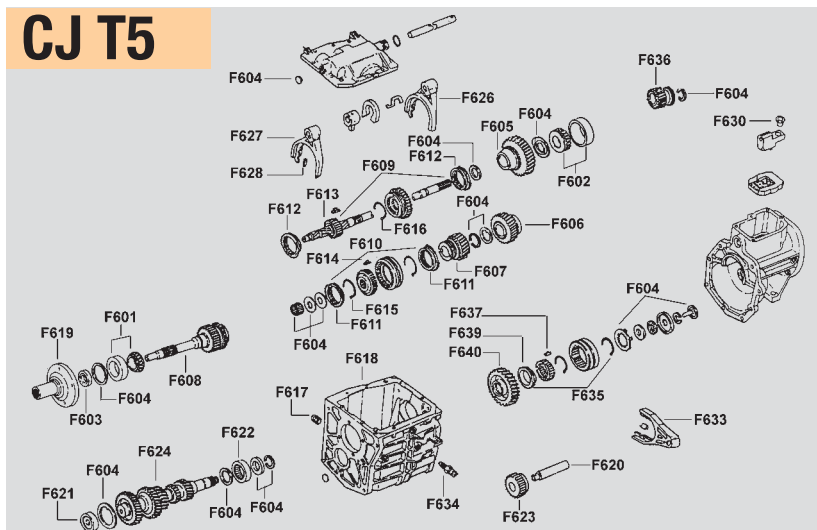
E641



E642

F628.01	intercalaire en mat. plast.	A 5,00
F630.01	entretoise en mat. plast.	A 5,00
F631.01	kit de rondelles de réglage	A 12,00
F633.01	fourchette - marche arrière	A 42,00
F634.01	contacteur de marche arrière	A 13,00
F635.01	synchroniseur	A 140,00
F636.01	pignon - 5e - 23 dents	A 219,00
F636.02	pignon - 5e - 25 dents	A 219,00
F637.01	coulisseau - 5e	A 3,00
F638.01	gaine en caoutchouc	A 4,00
F639.01	bagues de synchr. - 5e	A 41,00
F640.01	pignon - 5e - 51 dents	A 215,00
F640.02	pignon - 5e - 53 dents	A 215,00
F641.01	pommeau de levier	A 15,00
F642.01	grille de sélection	A 5,00

CJ T5

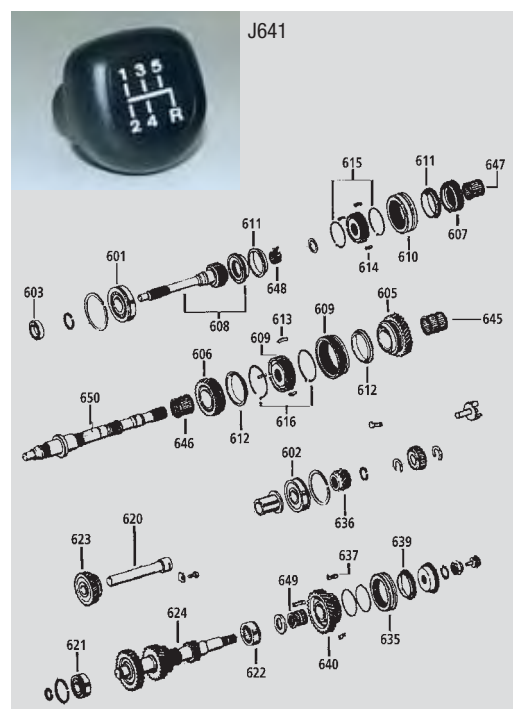


06

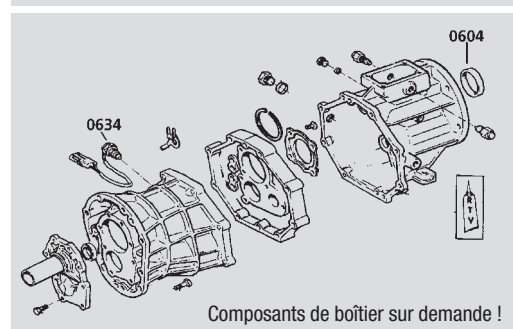
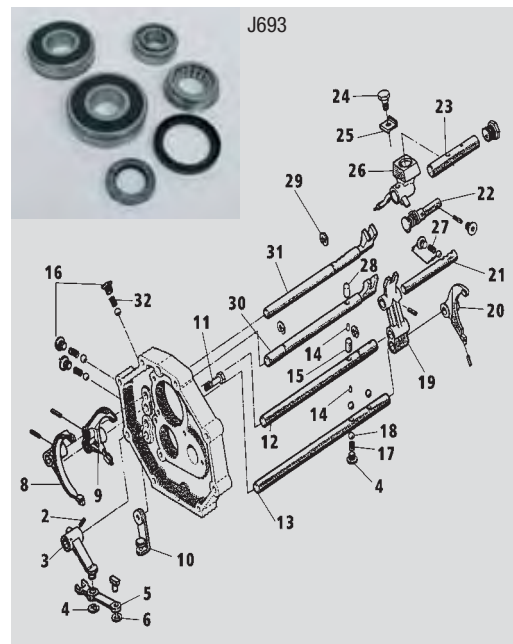
.Boîte de vitesses

Boîte de vitesses AX-5 avec mot. 2.5-l.

Réf.		€				
J601.01	palier d'arbre principal avant	A	79,00	J656.01	boulon	2 G 6,00
J601.02	palier d'arbre principal avant 84-86	A	84,00	J657.01	fourchette - marche arrière	3 A 74,00
J602.01	palier arrière	A	84,00	J658.01	bague de fixation	4 G 4,00
J602.02	palier arrière avec 2.1l.-mot. Diesel	A	84,00	J659.01	bras de commande	5 G 59,00
J603.01	bague d'étanchéité avant	A	5,00	J660.01	bague de fixation	6 G 3,00
J604.01	bague d'étanchéité arrière	A	10,00	J661.01	coulisse	7 G sur dem.
J605.01	pignon- 1ère	A	248,00	J662.01	fourchette no. 2	8 G 105,00
J606.01	pignon - 2e	A	175,00	J663.01	fourchette no. 1	9 A 68,00
J607.01	pignon -3e	A	178,00	J664.01	support	10 G 55,00
J608.01	arbre d'entrée 4e 88-99	A	400,00	J665.01	vis	11 G 4,00
J609.01	synchroniseur 1ère + 2e	A	104,00	J666.01	axe de fourchette No.3	12 G 68,00
J609.02	pignon/baladeur - marche arrière marche 1e+2e	A	161,00	J667.01	axe de fourchette No.4	13 G 68,00
J610.01	synchroniseur 3e + 4e	A	98,00	J668.01	goupille	14 G 5,00
J610.02	baladeur - 3e + 4e	A	105,00	J669.01	goupille de guidage	15 G 9,00
J611.01	bague de synchronisation 3e + 4e	A	31,00	J670.01	bouchon	16 G 10,00
J612.01	bague de synchron. 1ère + 2e	A	26,00	J671.01	ressort	17 G 5,00
J613.01	coulisseau - 1ère + 2e	A	5,00	J672.01	bille	18 G 2,00
J614.01	coulisseau - 3e + 4e	A	5,00	J673.01	fourchette - marche arrière	19 G 126,00
J615.01	anneau de serrage - 3e + 4e	A	2,00	J674.01	fourchette no. 3	20 G 100,00
J616.01	anneau de serrage - 1ère + 2e	A	2,00	J675.01	fourchette no. 5	21 G 46,00
J620.01	arbre - marche arrière	A	59,00	J676.01	axe	22 G 35,00
J621.01	palier inférieur avant	A	66,00	J677.01	axe de fourchette	23 G 89,00
J622.01	palier inférieur arrière	A	97,00	J678.01	bouchon	24 G sur dem.
J623.01	pignon - marche arrière	A	124,00	J679.01	tôle de maintien	25 G 2,00
J624.01	arbre intermédiaire	A	511,00	J680.01	bras de commande	26 G 199,00
J634.01	arbre intermédiaire	A	80,00	J681.01	ressort	27 G 4,00
J635.01	synchroniseur 5e	A	76,00	J682.01	goupille de guidage	28 G 7,00
J636.01	pignon - 5e	A	153,00	J683.01	bague de butée	29 G 4,00
J637.01	coulisseau - 5e	A	5,00	J683.02	bague de butée	29 G 4,00
J639.01	bague de synchronisation 5e	A	33,00	J684.01	axe de fourchette no. 1	30 G 142,00
J640.01	pignon - 5e	A	256,00	J685.01	axe de fourchette no. 2	31 G 97,00
J641.01	pommeau de levier	A	15,00	J686.01	ressort	32 G 3,00
J645.01	palier à rouleaux - 1ère	A	74,00	J687.01	joint d'étanchéité	33 G 3,00
J646.01	palier à rouleaux - 2e	A	85,00	J688.01	couvercle de boîte YJ	34 G 229,00
J647.01	palier à rouleaux - 3e	A	35,00	J688.02	couvercle de boîte YJ	34 G 229,00
J648.01	palier à rouleaux - 4e (per unité)	A	2,00	J690.01	anneau en caoutchouc	37 G 27,00
J649.01	palier à rouleaux - 5e	A	126,00	J691.01	douille	38 G 9,00
J650.01	arbre principal	A	420,00	J692.01	bouchon	39 G 19,00
				J693.01	kit de paliers BK-AX5L y compr. 601, 602.01, 603, 604, 621, 622	A 300,00



YJ, XJ, TJ



Composants de boîtier sur demande !

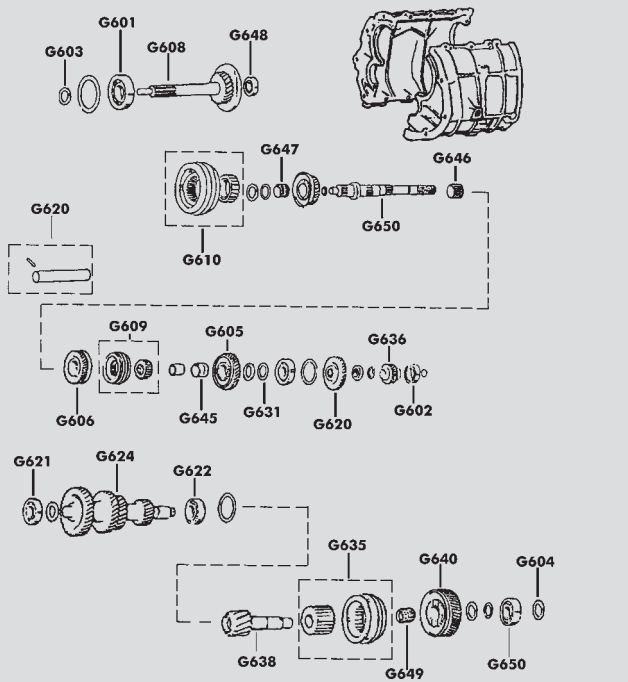
Boîte de vitesses AX-15 avec mot. 4.0-l.

Réf.		€				
H601.01	palier d'arbre principal avant	A	101,00	H645.01	palier à rouleaux - 1ère	A 66,00
H602.01	palier arrière	A	116,00	H646.01	palier à rouleaux - 2e	A 50,00
H603.01	bague d'étanchéité avant	A	9,00	H647.01	palier à rouleaux - 3e	A 50,00
H604.01	bague d'étanchéité arrière	A	10,00	H648.01	palier à rouleaux - 4e	A 53,00
H605.01	pignon- 1ère	A	302,00	H649.01	palier à rouleaux - 5e	A 53,00
H606.01	pignon - 2e	A	197,00	H650.01	arbre principal	A 349,00
H607.01	pignon -3e	A	175,00	H656.01	boulon	2 G 5,00
H608.01	arbre d'entrée-4e	A	306,00	H657.01	fourchette - marche arrière	3 A 86,00
H609.01	synchroniseur 1ère + 2e	A	110,00	H658.01	bague de fixation	4 G 4,00
H609.02	pignon/baladeur - marche arrière 1ère + 2e	A	125,00	H659.01	bras de commande	5 A 59,00
H610.01	synchroniseur 3e + 4e	A	87,00	H660.01	bague de fixation	6 G 3,00
H610.02	baladeur - 3e + 4e	A	110,00	H661.01	coulisse	7 G sur dem.
H611.01	bague de synchronisation 3e + 4e	A	27,00	H662.01	fourchette no. 2	8 A 63,00
H612.01	bague de synchron. 1ère + 2e	A	27,00	H663.01	fourchette no. 1	9 A 69,00
H613.01	coulisseau - 1ère + 2e	A	5,00	H664.01	support	10 G 62,00
H614.01	coulisseau - 3e + 4e	A	5,00	H665.01	vis	11 G 4,00
H615.01	anneau de serrage - 3e + 4e	A	3,00	H666.01	axe de fourchette No.3	12 A 59,00
H616.01	anneau de serrage - 1ère + 2e	A	3,00	H667.01	axe de fourchette No.4	13 G 66,00
H620.01	arbre - marche arrière	A	53,00	H668.01	goupille	14 G 5,00
H621.01	palier inférieur avant	A	115,00	H669.01	goupille de guidage	15 G 9,00
H622.01	palier inférieur arrière	A	117,00	H670.01	bouchon	16 G 10,00
H623.01	pignon - marche arrière	A	120,00	H671.01	ressort	17 G 4,00
H624.02	arbre intermédiaire	A	543,00	H672.01	bille	18 G 3,00
H634.01	arbre intermédiaire	sur dem.		H673.01	fourchette - marche arrière	19 G 95,00
H635.01	synchroniseur 5e	A	101,00	H674.01	fourchette no. 3	20 A 59,00
H636.01	pignon - 5e	A	95,00	H675.01	fourchette no. 5	21 G 43,00
H637.01	coulisseau - 5e	A	5,00	H676.01	axe	22 G 31,00
H639.01	bague de synchronisation 5e	A	27,00	H677.01	axe de fourchette	23 G 48,00
H640.01	pignon - 5e	A	253,00	H678.01	bouchon	24 G 9,00
H641.01	pommeau de levier	A	15,00	H679.01	tôle de maintien	25 G 2,00
				H680.01	bras de commande	26 G 203,00
				H681.01	ressort	27 G 4,00

H682.01	goupille de guidage	28 G	7,00
H683.02	bague de butée	29 G	4,00
H684.01	axe de fourchette no. 1	30 G	149,00
H685.01	axe de fourchette no. 2	31 G	120,00
H686.01	ressort	32 G	4,00
H687.01	joint d'étanchéité	33 G	4,00
H690.01	anneau en caoutchouc	37 G	27,00
H691.01	douille	38 G	9,00
H692.01	bouchon	39 G	19,00
H693.01	kit de paliers y compr. 601, 602, 603, 604, 621, 622	A	430,00

06 Boîte de vitesses

YJ



G641

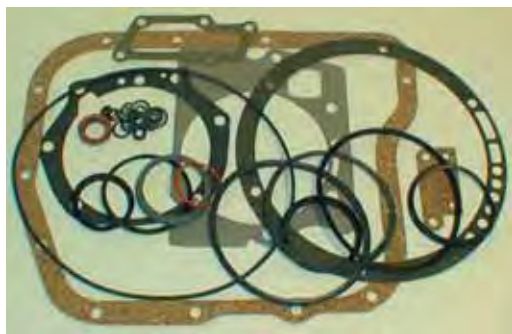
Info – BA-10/5 !! On peut trouver la boîte de vitesses Peugeot BA-10/5 dans les modèles Wrangler® fabriqués entre 1987 et 1989. Le moteur utilisé à l'époque est le 4.2-l. 6 cylindres.

Boîte de vitesses BA-10/5

Réf.	Désignation	€
G601.01	palier avant	A 128,00
G602.01	palier arrière	A 92,00
G603.01	bague d'étanchéité avant	A 9,00
G604.01	bague d'étanchéité arrière	A 9,00
G605.01	pignon - 1ère 32 dents	A 332,00
G608.02	arbre d'entrée - 4e	G 346,00
G609.01	synchroniseur - 1ère + 2e	A 306,00
G610.01	synchroniseur - 3e + 4e	A 335,00
G620.01	kit d'arbre - marche arrière	A 415,00
G622.01	palier inférieur avant	A 84,00
G622.02	palier inférieur arrière	A 68,00
G624.02	arbre intermédiaire	A 575,00
G635.01	synchroniseur - 5e	A 351,00
G636.02	pignon - 5e	A 186,00
G638.01	arbre principal - 5e	A 237,00
G640.02	pignon - 5e	A 343,00
G648.01	palier intermédiaire - arbre principal	A 64,00
G649.01	palier à rouleaux - 5e	A 25,00
G650.01	palier de support - arbre intermédiaire	A 77,00
G641.01	potombeau de levier	A 15,00



Z608



904 Z608



Z614



Z610



Z612

CJ®

Z608	Kit de joints d'étanchéité BV	€
Z608.01	78-79 + TH400 (Quadra)	A 43,00
Z608.02	80-86 + TF904	A 59,00
Z610	Filtre à huile BV	€
Z610.01	78-79 + TH400 (Quadra)	E 19,00
Z610.02	80-86 + TF904	E 16,00
Z611	Convertisseur (BV automatique)	€
Z611.01	78-79 + TH400 (Quadra)	A 285,00
Z611.02	80-86 + TF904	A 257,00
Z612	Bague d'étanchéité (sur convertisseur)	€
Z612.01	78-79 TH400	A 14,00
Z612.02	80-86 TF904	A 13,00
Z614	Tuyau d'huile	€
Z614.01	78-79 TH400	A 19,00

Z615.60



Z615.61



Wrangler®

Z608	Kit de joints d'étanchéité BV	€
Z608.10	87-95 + TF 904	A 59,00
Z610	Filtre à huile BV	€
Z610.10	87-01	E 16,00
Z612	bague d'étanchéité (sur convertisseur)	€
Z612.10	87-95 + TF 904	A 13,00

Cherokee®

Z610	Filtre à huile BV	€
Z610.40	87-01 4.0-l.	D 44,00
Z610.41	02-04 KJ	s. dem.
Z612	Bague d'étanchéité (sur convertisseur)	€
Z612.40	87-96 + AW4	A 14,00
Z613	BV automatique	€
Z613.40	87-90 4.0-l.	H 2050,00
Z616	Contacteur de BV	€
Z616.40	87-90	A 198,00

Z615.62



Grand Cherokee®

0930	Filtre à huile BV	€
0930.60	92-96 V8 5,2-l.	E 16,00
0930.61	92-96 4.0-l.	E 16,00
0930.62	99-01 BV autom. à 4 vit.	A 16,00
Z615	Kit d'entretien	€
Z615.60	BV 46 RE/46 RH	A 132,00
Z615.61	BV 42 RE/44 RE	A 139,00
Z615.62	BV 42 RE/46 RE	A 159,00

06

Boîte de vitesses

Tampons élastiques bv

Soufflet de levier, Pignon de tachymètre

CJ®

Z606	Soufflet			€
Z606.01	80-86	SR4/T4/T5	A	14,00
Z606.02	80-86	B/transf. D300	A	36,00
Z606	Soufflet			€
Z606.03	80-86	T176	A	49,00
Z606.04	76-79	T150/T18	A	7,00
Z606	Soufflet			€
Z606.05	76-79	B/transf. Dana 20	A	36,00
Z606.06	72-75	B/transf. Dana 20	A	36,00

SR-4 / T-4 / T-5
CJ Z606.01 soufflet

Boîte de transfert
CJ Z606.05 soufflet

T-150 / T-18
CJ Z606.04 soufflet

T-176
CJ Z606.03 soufflet

Boîte de transfert
CJ Z606.02 soufflet



Dana 20

Dana 300

Tampons élastiques bv

CJ®

Z601	Tampons élastique bv			€
Z601.01	tous les modèles CJ	A		25,00
Z601.02	tous les modèles CJ Polyuréthane	A		48,00
Z602	Tampons élastique bv rond			€
Z602.01	tous les modèles CJ	A		3,00
Z602.02	tous les modèles CJ Polyuréthane	A		8,00
Z603	Axe de guidage			€
Z603.01	tous les modèles CJ	A		7,00
Z604	Ecrou (filetage fin)			€
Z604.01	tous les modèles CJ	A		1,00

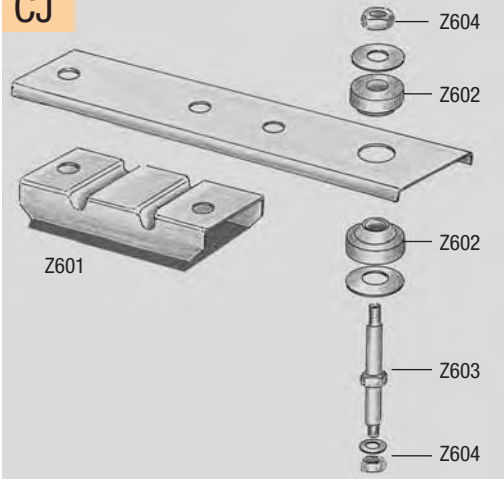
Wrangler®

Z601	Tampons élastique bv			€
Z601.10	87-95	A		29,00
Z601.11	87-95 Polyuréthane	A		48,00
Z601.20	97-02	A		52,00
Z602	Tampons élastique bv rond			€
Z602.10	87-95	A		3,00
Z602.11	87-95 Polyuréthane	A		8,00
Z603	Axe de guidage			€
Z603.10	87-95	A		7,00
Z604	Ecrou (filetage fin)			€
Z604.10	87-95	A		1,00

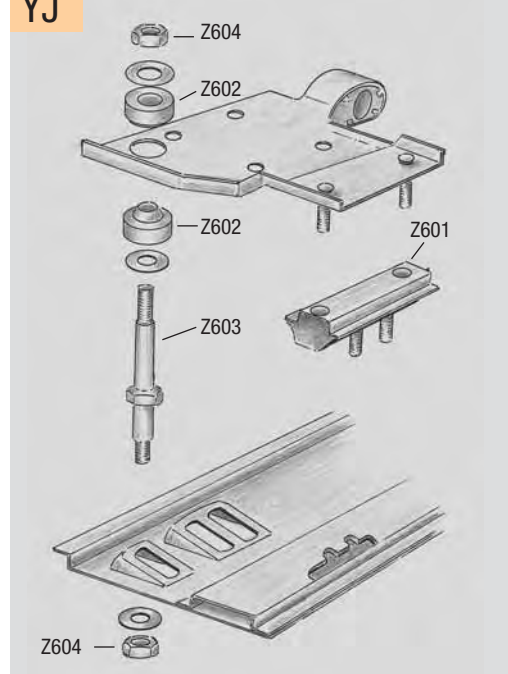
Cherokee®

Z601	Tampons élastique bv			€
Z601.40	87-01 BV automatique 4.0-l.	A		46,00
Z601.41	87-95 5 vitesses 4.0-l.	A		148,00
Z601.42	87-95 2 WD 4.0-l.	A		148,00
Z601.43	03-04 5 vitesses 2.4-l.	KJ	A	86,00
Z601.44	02-04 5 vitesses 3.7-l.	KJ	A	120,00
Z601.45	03-05 2WD BV 3.7-l. autom.	KJ	A	69,00
Z601.46	03-05 4WD BV 3.7-l. autom.	KJ	A	98,00

CJ



YJ



Grand Cherokee®

Z601	Tampons élastique bv			€
Z601.60	93-96 BV automatique 4.0-l.	A		69,00
Z601.61	97-98 BV automatique 4.0-l.	A		84,00
Z601.62	99-04 WJ 4.0-l.	A		102,00
Z601.63	00-04 WJ 4.7-l.	A		84,00

Pignon de commande tachymétrique

Arbre long

0606	Pignon de tachymètre			€
0606.02	26 dents photo 1	G		23,00
0606.03	27 dents photo 1	G		23,00
0606.04	28 dents photo 1	G		23,00
0606.05	29 dents photo 1	G		23,00
0606.08	32 dents photo 1	G		23,00
0606.09	34 dents photo 1	G		23,00
0606.10	36 dents photo 1	G		23,00

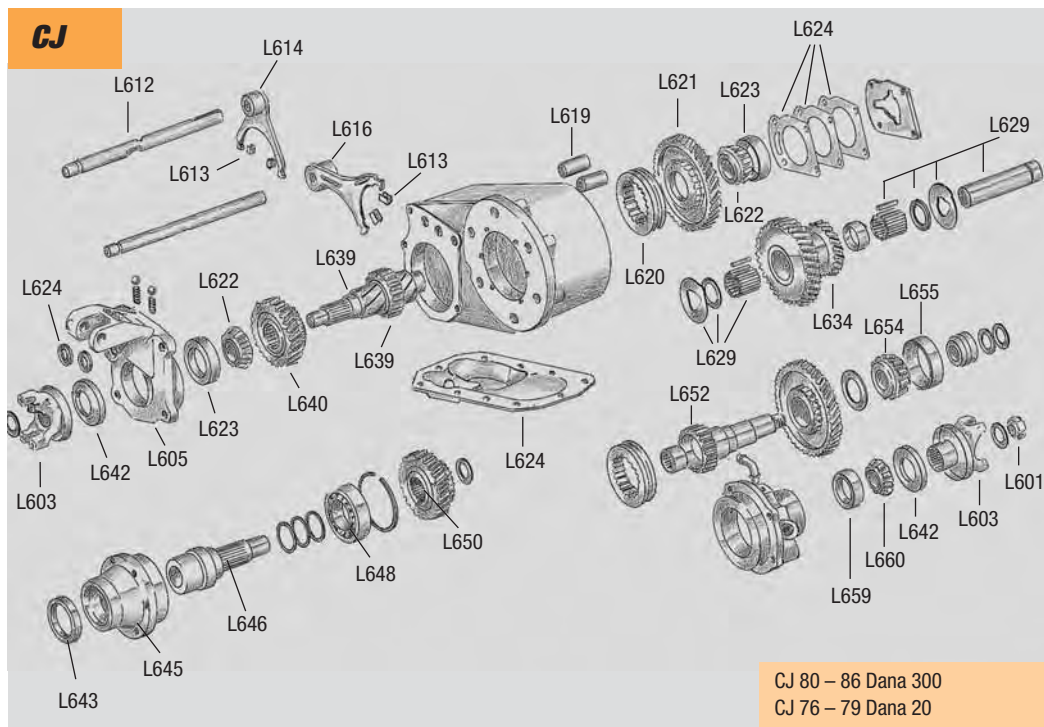
Arbre court

0606	Pignon de tachymètre			€
0606.15	28 dents photo 2	G		29,00
0606.16	29 dents photo 2	G		23,00
0606.17	30 dents photo 2	G		23,00
0606.18	31 dents photo 2	G		23,00
0606.20	33 dents photo 2	G		23,00
0606.22	34 dents photo 2	G		23,00
0606.24	36 dents photo 2	G		23,00
0606.25	37 dents photo 2	G		23,00



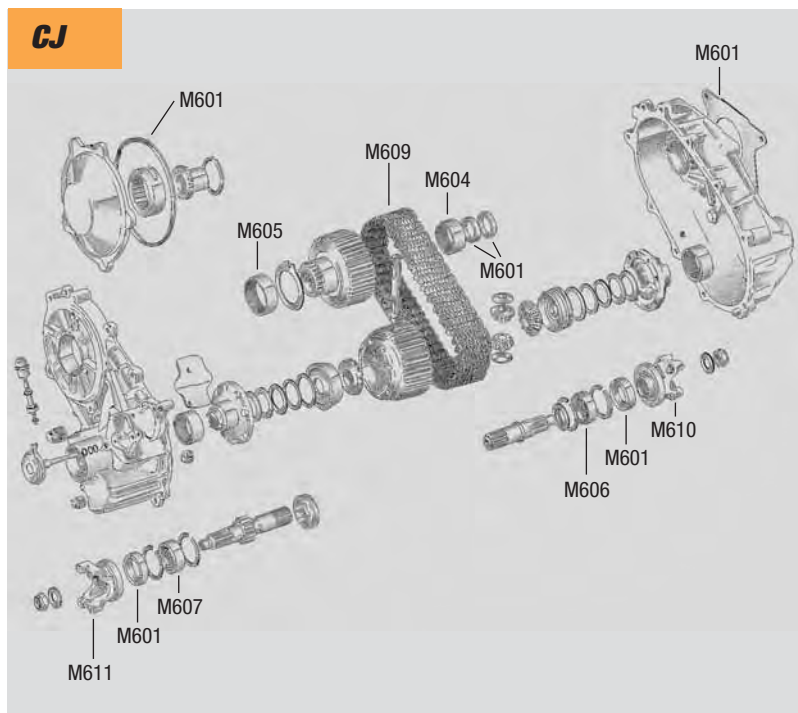
R.de transmission	Dimensions des pneumatiques							
	35"	33"	32"	31"	30"	29"	28"	
	Pignon de tachymètre							
3.07	26	26	27	27	28	28	29	
3.55	29	31	31	32	33	33	34	
3.73	31	32	32	33	34	34	35	
4.10	31	34	35	36	37	38	39	
4.56	34	36	37	37	38	-	-	

06 .Boîtes de transfert



Boîte de vitesses Dana 300

Réf.			€
L601.01	ecrou de blocage	Dana 300	A 4,00
L603.01	nez de pont	Dana 300	A 85,00
L603.02	nez de pont	Dana 20	A 100,00
L606.01	bouchon	Dana 300	A 4,00
L608.01	ressort	Dana 300	A 3,00
L612.01	axe de fourchette	Dana 300	A 81,00
L613.01	intercalaire mat. plast.	Dana 300	A 5,00
L614.01	fourchette	Dana 300	A 143,00
L616.01	fourchette	Dana 300	A 143,00
L618.01	bouchon de remplissage	Dana 300	A 4,00
L619.01	gaine en caoutchouc	Dana 300	A 6,00
L620.01	baladeur	Dana 300	A 220,00
L621.01	pignon	Dana 300	A 402,00
L622.01	palier	Dana 300	A 24,00
L622.02	palier	Dana 20	A 35,00
L623.01	bague de palier	Dana 300	A 13,00
L623.02	bague de palier	Dana 20	A 13,00
L624.01	kit de joints + rondelles de réglage	Dana 300	A 39,00
L624.02	jeu de joints	Dana 20	A 24,00
L628.01	bague d'étanchéité	Dana 300	A 6,00
L629.01	kit - axe	Dana 300	A 76,00
L634.01	pignon	Dana 300	G 378,00
L639.01	arbre de sortie	Dana 300	A 195,00
L640.01	pignon	Dana 300	A 195,00
L642.01	bague d'étanchéité	Dana 300	A 10,00
L642.02	bague d'étanchéité	Dana 20	A 10,00
L643.01	bague d'étanchéité - entrée	Dana 300	A 11,00
L645.01	plaque de raccordement	Dana 300	A 179,00
L648.01	palier - entrée	Dana 300	A 51,00
L652.01	arbre de sortie arrière	Dana 300	A 265,00
L654.01	palier - sortie - arrière	Dana 300	A 31,00
L654.02	palier - sortie - arrière	Dana 20	A 31,00
L655.01	bague de palier - sortie	Dana 300	A 14,00
L655.02	bague de palier - sortie	Dana 20	A 14,00
L659.01	b. de palier - sortie - arrière	Dana 300	A 19,00
L659.02	b. de palier - sortie - arrière	Dana 20	A 14,00
L660.01	palier - sortie - arrière	Dana 300	A 31,00
L660.02	palier - sortie - arrière	Dana 20	A 31,00



M612



M608

Quadra-Trac® CJ 78-79 avec transmission intégrale permanente

Réf.			€
M601.01	kit de joints	A	42,00
M602.01	palier arrière	A	42,00
M603.01	palier avant	A	42,00
M604.01	palier avant	A	42,00
M605.01	palier arrière	A	76,00
M606.01	palier avant	A	74,00
M607.01	palier arrière	A	74,00
M608.01	capsule à dépression	A	168,00
M609.01	chaîne	H	237,00
M610.01	nez de pont avant	A	117,00
M611.01	nez de pont arrière	A	100,00
M612.01	huile Quadra	A	12,00

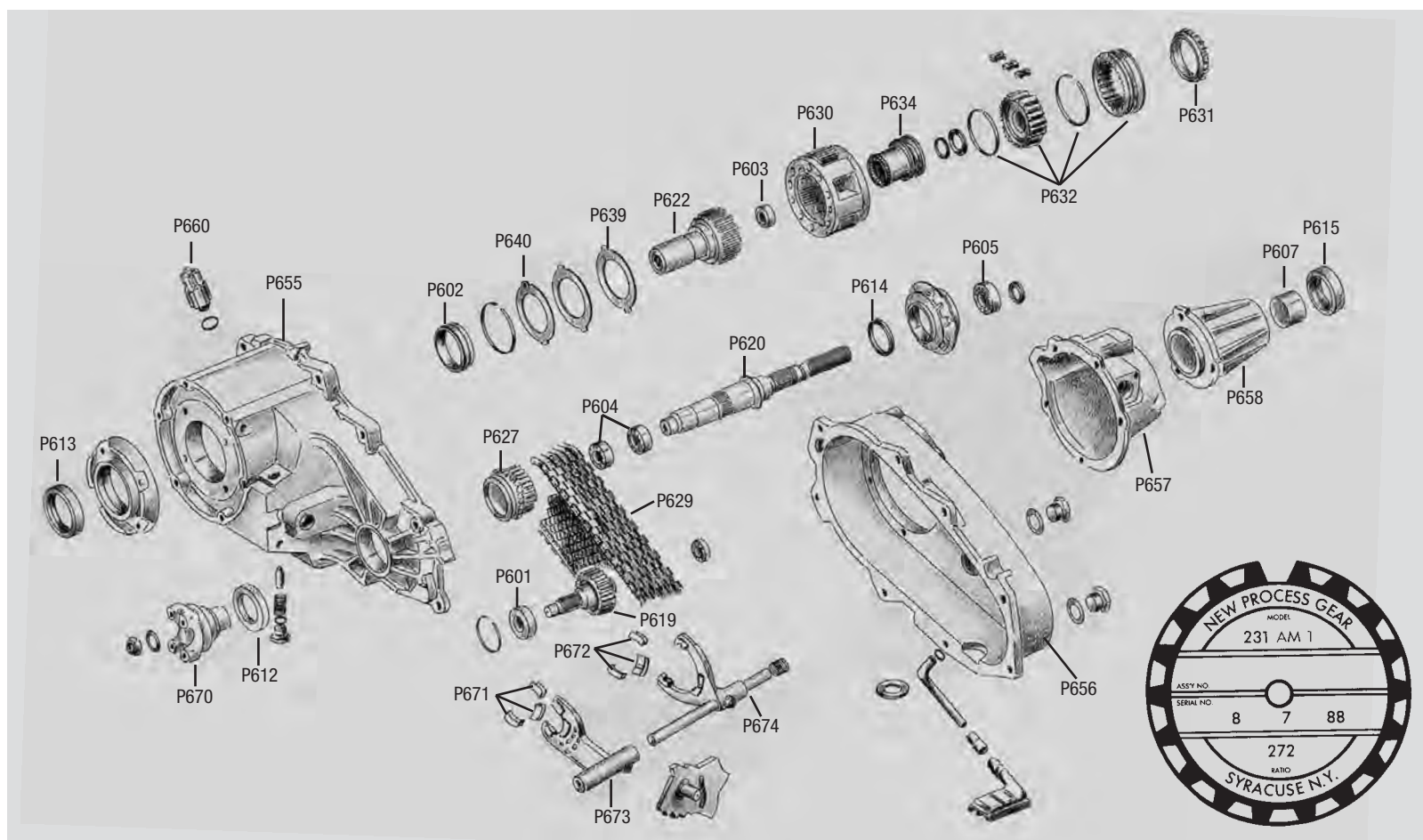
DuraTrail™

06

Boîtes de transfert

06 .Boîtes de transfert

Grand Cherokee avec transmission intégrale permanente



Boîte de vitesses NP 231

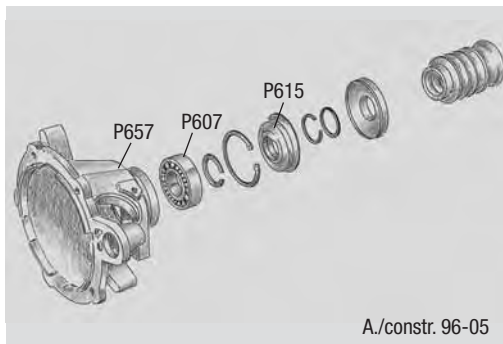
Réf.	Designation	€
P601.01	palier - entrée cardan - avant 87-01	A 31,00
P601.02	palier - entrée cardan - avant 02-05	A 85,00
P602.01	palier - entrée BV - avant 16mm	A 48,00
P602.02	palier - entrée BV - avant 23mm	A 48,00
P602.03	palier - entrée BV - avant 02-05	A 59,00
P603.01	palier à rouleaux - avant	A 56,00
P603.02	palier à rouleaux - avant 02-05	A 56,00
P604.01	palier à rouleaux - arbre principal	A 29,00
P605.01	palier pompe à huile	A 29,00
P605.02	palier pompe à huile 02-05	A 85,00
P606.01	palier arbre d'entrée	A 19,00
P606.02	palier arbre d'entrée 02-05	A 19,00
P607.01	palier - arrière sortie	A 27,00
P607.02	palier - arrière sortie	A 59,00
P612.01	bague d'ét. - entrée cardan - avant	A 20,00
P612.02	bague d'ét. - entrée cardan - av. 02-05	A 20,00
P613.01	bague d'ét. - entrée BV	A 11,00
P613.02	bague d'ét. - entrée BV 02-05	A 11,00
P614.01	bague d'étanchéité - pompe à huile	A 4,00
P614.02	bague d'étanchéité - p. à huile 02-05	A 4,00
P615.01	bague d'ét. - cardan - arrière - 95	A 7,00
P615.02	bague d'ét. - cardan - arrière - 96-01	A 24,00
P615.03	bague d'ét. - cardan - arrière - 02-05	A 24,00
P616.01	mastic d'étanchéité (silicone)	A 7,00
P619.01	arbre avant	A 185,00
P620.01	arbre principal arrière 87-95	A 276,00
P620.02	arbre principal arrière XJ, TJ 97-99	A 298,00
P622.01	arbre principal - entrée BV 23 dents, l. 128 mm	A 240,00
P622.02	arbre principal - entrée BV 23 dents, l. 104 mm	A 269,00

P622.03	arbre principal - entrée BV 21 dents	A sur dem.
P627.01	pignon de chaîne supérieure	A 189,00
P627.02	pignon de chaîne supérieure	A 189,00
P629.01	chaîne	A 203,00
P629.02	chaîne 02-05	A 203,00
P630.01	planétaire, version grande	G 324,00
P631.01	bague de synchronisation	A 48,00
P632.01	synchroniseur	A 218,00
P634.01	pignon planétaire	A 156,00
P639.01	bague de butée	A 12,00
P639.02	bague de butée 02-05	A 12,00
P640.01	bague de butée avant	A 12,00
P640.02	bague de butée avant	A 12,00
P655.01	carter de boîte de vitesses avant	A 380,00
P656.01	carter de boîte de vit.arrière 87-93	A 132,00
P656.02	carter de boîte de vit.arrière 94-96	A 132,00

P656.03	carter de boîte de vit. arrière 97-02	A 132,00
P657.01	carter de commande de tachymètre	A 76,00
P658.01	logement de palier arrière - cardan	A 61,00
P660.01	contacteur de transm. int. (à vide)	A 23,00
P661.01	écrou de blocage	G 5,00
P670.01	nez de pont YJ	A 88,00
P670.02	nez de pont XJ	A 96,00
P670.03	nez de pont ZJ	A 96,00
P671.01	kit intercalaire de fourche	A 13,00
P672.01	kit intercalaire de fourche	A 13,00
P672.02	intercalaire de fourche extérieur	A 2,00
P673.01	fourchette	A 55,00
P673.02	fourchette 02-05	A 55,00
P674.01	fourchette 87-90	A 86,00
P674.02	fourchette 91-95	A 86,00
P674.03	fourchette 96-01	A 86,00
P674.04	fourchette 02-05	A 96,00
P675.01	joint torique	A 2,00
P676.01	bague d'étanchéité	A 3,00
P677.01	filtre	A 7,00
P680.01	kit de réparation	A 198,00

ATTENTION !!

Pour identifier votre boîte de transfert, regardez la vignette métallique sur l'arrière du couvercle de la boîte de vitesses.



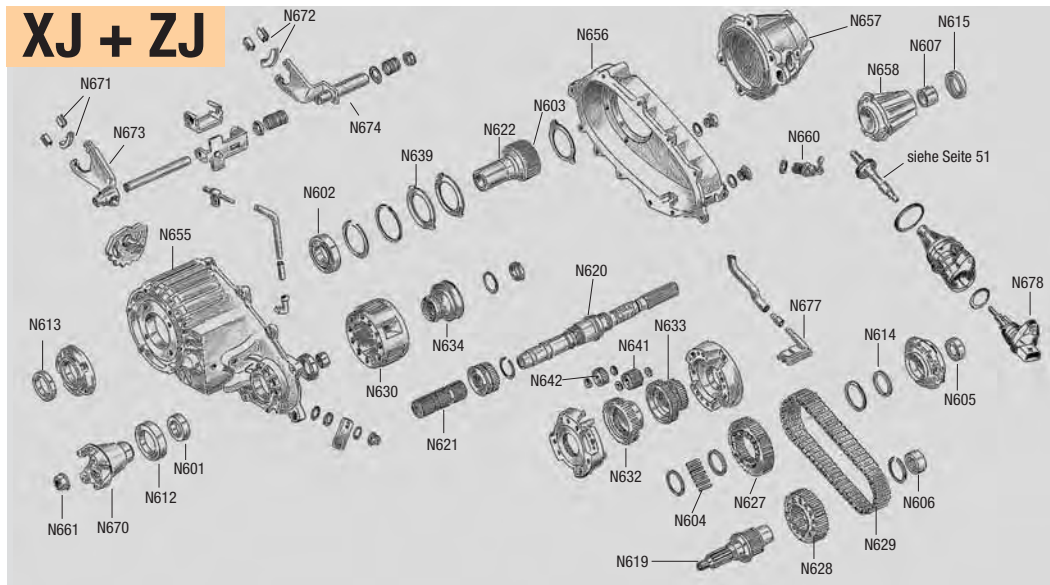
A./constr. 96-05



06 Boîtes de transfert

Grand Cherokee avec transmission intégrale permanente

XJ + ZJ



Boîte de vitesses NP 242

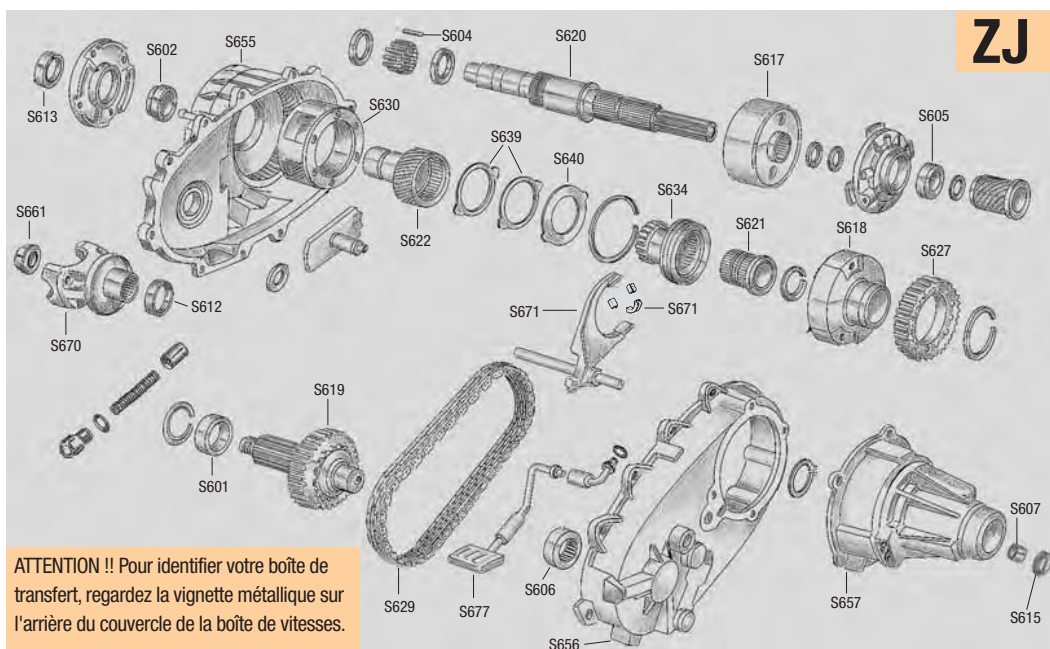
Réf.			€
N601.01	palier - entrée cardan - avant XJ	A	37,00
N601.02	palier - entrée cardan - avant KJ	A	37,00
N601.03	palier - entrée cardan - avant WJ	A	37,00
N602.01	palier - entrée cardan - avant XJ 87-01	A	50,00
N602.02	palier - entrée cardan - avant KJ	A	50,00
N602.03	palier - entrée cardan - avant WJ	A	50,00
N603.01	palier à rouleaux - avant XJ	A	17,00
N603.02	palier à rouleaux - avant KJ	A	17,00
N603.03	palier à rouleaux - avant WJ	A	17,00
N604.01	palier à rouleaux - avant - arbre princ.	A	23,00
N605.01	palier arrière sortie	A	29,00
N606.01	palier - arbre d'entrée XJ, ZJ	A	19,00
N606.02	palier - arbre d'entrée KJ	A	19,00
N606.03	palier - arbre d'entrée WJ	A	19,00
N607.01	palier arrière sortie	A	27,00
N607.02	palier arrière sortie essence KJ	A	93,00
N607.03	palier arrière sortie mot. Diesel KJ	A	s. demande
N612.01	bague d'ét. - entrée cardan - avant XJ	A	12,00
N612.02	bague d'ét. - entrée cardan - avant KJ	A	12,00
N612.03	bague d'ét. - entrée cardan - avant WJ	A	12,00
N613.01	bague d'étanchéité - BV - entrée	A	11,00
N613.02	bague d'étanchéité - BV - entrée KJ	A	11,00
N613.03	bague d'étanchéité - BV - entrée WJ	A	11,00
N614.01	bague d'étanchéité - pompe à huile	A	4,00

Réf.			€
N615.01	bague d'ét. - cardan - arrière -98	A	9,00
N615.02	bague d'ét. - cardan - arrière 99-01	A	24,00
N615.03	bague d'ét. - cardan - arrière KJ	A	36,00
N616.01	mastic d'étanchéité (silicone)	A	7,00
N619.01	arbre avant	A	107,00
N620.01	arbre principal arrière	G	300,00
N621.01	arbre principal intérieur	G	203,00
N622.01	arbre principal - entrée BV	A	221,00
N622.02	arbre principal - entrée BV	A	275,00
N627.01	pignon supérieur de chaîne en haut	G	40,00
N628.01	pignon supérieur de chaîne en-dessous	G	47,00
N629.01	chaîne	A	278,00
N629.02	chaîne	A	278,00
N629.03	chaîne KJ	A	298,00
N630.01	planétaire, version grande	G	324,00
N631.01	planétaire, côté extérieur	voir N655	
N632.01	pignon - arbre principal	G	149,00
N633.01	pignon - arbre principal	G	130,00
N634.01	pignon - engrenage planétaire	A	110,00
N639.01	bague de butée XJ, ZJ	G	9,00
N639.02	bague de butée KJ	A	14,00
N639.03	bague de butée WJ	A	14,00
N640.01	bague de butée avant XJ, ZJ	A	13,00
N640.02	bague de butée avant KJ	A	13,00
N640.03	bague de butée avant WJ	A	13,00
N641.01	planétaire	G	23,00
N641.02	planétaire KJ	s. demande	
N641.03	planétaire WJ	s. demande	

Réf.			€
N642.01	planétaire	G	23,00
N642.02	planétaire KJ	s. demande	
N642.03	planétaire WJ	s. demande	
N655.01	carter de boîte de vitesses av. XJ-95	G	404,00
N655.02	carter de boîte de vitesses av. XJ 96	A	368,00
N656.01	carter de boîte de vitesses arrière	G	172,00
N657.01	carter de comm. de tachym. XJ	A	131,00
N658.01	logement de palier - arrière - cardan	A	61,00
N660.01	contacteur de transm. int. (à vide)	A	23,00
N660.03	contacteur de transm. int. (électrique)	A	23,00
N661.01	ecrou de blocage XJ, ZJ	A	8,00
N661.02	ecrou de blocage KJ	A	6,00
N661.03	ecrou de blocage WJ	A	6,00
N670.01	nez de pont	A	84,00
N671.01	intercalaire de fourche extérieur	A	2,00
N671.02	intercalaire de fourche, arrondi	A	13,00
N671.03	intercalaire de fourche extérieur KJ	A	13,00
N671.04	intercalaire de fourche, arrondi KJ	A	2,00
N672.01	intercalaire de fourche extérieur	A	2,00
N672.02	intercalaire de fourche, arrondi	A	2,00
N672.04	intercalaire de fourche, arrondi	A	2,00
N673.01	fourchette	A	98,00
N674.01	fourchette -95	G	sur dem.
N674.02	fourchette 96-01	G	sur dem.
N674.03	fourchette KJ	G	sur dem.
N675.01	joint torique	A	2,00
N676.01	bague d'étanchéité	A	3,00
N677.01	filtre	A	7,00
N678.01	capteur d'indicateur de vitesse	A	sur dem.

Boîte de vitesses NP 249

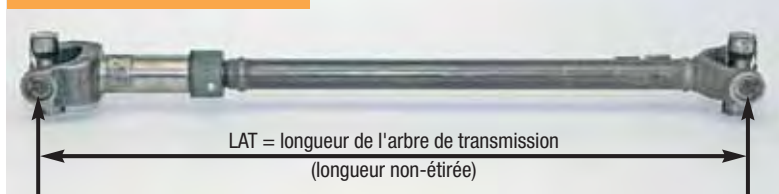
Réf.			€
S601.01	palier - entrée cardan - avant	A	34,00
S602.01	palier - entrée BV - avant	A	63,00
S603.01	palier à rouleaux - avant	A	16,00
S604.01	palier à rouleaux - arbre principal	A	23,00
S605.01	palier - pompe à huile	A	22,00
S606.01	palier - arbre d'entrée	A	19,00
S607.01	palier arrière - sortie	G	84,00
S611.01	rondelle d'étanchéité	A	7,00
S612.01	bague d'étan. - entrée cardan - av.	A	12,00
S613.01	bague d'étanchéité - entrée BV	A	11,00
S615.01	bague d'étanchéité - cardan - arr	A	7,00
S616.01	mastic d'étanchéité (silicone)	A	7,00
S617.01	viscocoupleur	A	819,00
S618.01	boîtier de différentiel	A	974,00
S619.01	arbre avant	G	320,00
S620.01	arbre principal arrière	A	306,00
S621.01	arbre principal intérieur	G	205,00
S622.01	arbre principal - entrée BV	A	251,00
S622.02	arbre principal - entrée BV 4,0	A	251,00
S627.01	pignon supérieur de chaîne	A	176,00
S628.01	pignon supérieur	A	171,00
S629.01	chaîne	A	348,00
S631.01	planétaire, vers. grande	voir côté 55	
S634.01	pignon - engrenage planétaire	A	110,00
S639.01	bague de butée	G	9,00
S640.01	bague de butée avant	G	13,00
S655.01	carter de boîte de vitesses avant	A	349,00
S656.01	carter de boîte de vitesses arrière	A	112,00
S657.01	carter de commande de tachymètre	G	278,00
S660.01	contacteur de transm. int.	G	42,00
S661.01	ecrou de blocage	G	5,00
S670.01	nez de pont YJ	A	104,00
S671.01	intercalaire de fourche extérieur	A	2,00
S671.02	intercalaire de fourche, arrondi	A	13,00
S673.01	fourchette	A	209,00
S675.01	joint torique	A	2,00
S676.01	bague d'étanchéité	A	3,00
S677.01	filtre	A	7,00



ATTENTION !! Pour identifier votre boîte de transfert, regardez la vignette métallique sur l'arrière du couvercle de la boîte de vitesses.

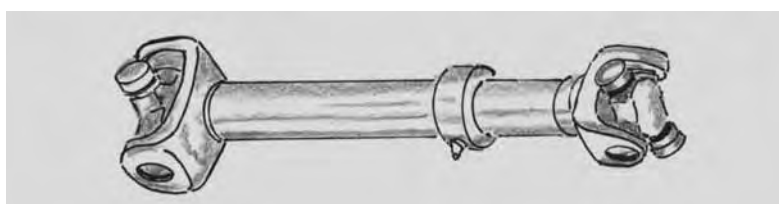
07 Arbres de transmission

Arbre à cardan avant



Arbre à cardan avant CJ®

Réf.	Mot./cyl.	Modèle	A./constr.	Type de BV	LAT	€
0701.02	4	CJ	80-81	SR4	80.65	s. demande
0701.04	4	CJ	82-83	T176-177	69.22	s. demande
0701.05	4	CJ	83-86	T4, T5	74.93	s. demande
0701.07	6	CJ	79	BV autom./Quadra	93.98	s. demande
0701.08	6	CJ	79	T150	67.31	s. demande
0701.09	6	CJ	79	T18	76.83	s. demande
0701.10	6	CJ	80	BV automatique	83.00	s. demande
0701.11	6	CJ	80-81	SR4	80.65	s. demande
0701.12	6	CJ	81-86	T176-177	74.93	s. demande
0701.13	6	CJ	81-86	BV automatique	83.00	s. demande
0701.14	6	CJ	82-86	T4, T5	80.65	s. demande
0701.24	8	CJ	79	BV autom./Quadra	93.98	s. demande
0701.25	8	CJ	79	T150	67.31	s. demande
0701.26	8	CJ	79	T18	76.84	s. demande
0701.27	8	CJ	80-81	T176-177	74.93	s. demande
0701.28	8	CJ	80-81	BV automatique	83.00	s. demande



Arbre à cardan avant Wrangler®

Réf.	Motor/cyl.	Modèle	A./constr.	Type de BV	LAT	€
0701.06	4	YJ	87-90	AX5	95.5	s. demande
0701.15	6	YJ	87-90	BV automatique	96.52	s. demande
0701.18	6	YJ	87-88	BA10/5	101.5	s. demande
0701.20	6	YJ	89-90	BA10/5	101.5	s. demande
0701.30	4	YJ	91-95	AX5	95.5	s. demande
0701.32	6	YJ	91-95	AX15	101.5	s. demande

Arbre à cardan avant Cherokee®

Réf.	Mot./cyl.	Modèle	A./constr.	Type de BV	LAT	€
0701.21	6	XJ	87-90	BV automatique	78.0	s. demande
0701.22	6	XJ	91-01	BV automatique	78.0	s. demande
0701.35	6	XJ	89-96	5 marches	74.5	s. demande



Arbre à cardan avant Grand Cherokee®

Réf.	Mot./cyl.	Modèle	A./constr.	Type de BV	LAT	€
0701.29	8	ZJ	92-95	BV automatique/249	83.5	s. demande
0701.40	8	ZJ	93-95	BV autom. A518/46RH	83.5	s. demande
0701.41	6	ZJ	92-93	BV automatique	73.5	s. demande
0701.42	6	ZJ	92-96	BV automatique/Aisin	71.0	s. demande
0701.43	6	ZJ	94-95	BV automatique/A500	77.0	s. demande

Arbre à cardan arrière



Arbre à cardan arrière CJ®

Réf.	Mot./cyl.	Modèle	A./constr.	Type de BV	LAT	€
0702.01	4	CJ5	80	SR4	35.30	s. demande
0702.02	4	CJ5	81	SR4	32.71	s. demande
0702.03	4	CJ5	82-83	T4, T5	32.71	s. demande
0702.22	6	CJ5	79	T150	45.72	s. demande
0702.23	6	CJ5	79	T18		s. demande
0702.24	6	CJ5	80	SR4	35.30	s. demande
0702.25	6	CJ5	81	SR4	32.71	s. demande
0702.41	8	CJ5	79	T150	45.72	s. demande
0702.42	8	CJ5	79	T18		s. demande
0702.05	4	CJ7	80	SR4	59.94	s. demande
0702.07	4	CJ7	81-86	T176-177	58.61	s. demande
0702.08	4	CJ7	81-86	T4, T5	58.16	s. demande
0702.09	4	CJ7	81	SR4	52.83	s. demande
0702.10	4	CJ7	82	T176	66.54	s. demande
0702.26	6	CJ7	79	T150	67.31	s. demande
0702.27	6	CJ7	79	T18	60.67	s. demande
0702.28	6	CJ7	80	T176	59.94	s. demande
0702.29	6	CJ7	80	SR4	53.59	s. demande
0702.30	6	CJ7	81	BV automatique	56.54	s. demande
0702.31	6	CJ7	81-86	T176-177	58.16	s. demande
0702.32	6	CJ7	81	SR4	52.83	s. demande
0702.33	6	CJ7	81-86	BV automatique	50.16	s. demande
0702.34	6	CJ7	82-86	T4, T5	52.83	s. demande
0702.43	8	CJ7	79	T150	67.31	s. demande
0702.44	8	CJ7	80	T176	59.94	s. demande
0702.45	8	CJ7	80	SR4	53.59	s. demande
0702.46	8	CJ7	81	BV automatique	56.54	s. demande
0702.47	8	CJ7	81-86	T176-177	58.16	s. demande
0702.48	8	CJ7	81	SR4	52.83	s. demande
0702.49	8	CJ7	81-86	BV automatique	50.16	s. demande

Arbre à cardan arrière Wrangler®

Réf.	Mot./cyl.	Largeur	Modèle	A./constr.	Type de BV	LAT	€
0702.20	4	87 mm	YJ	87-90	AX5	40	s. demande
0702.21	4	87 mm	YJ	87-90	AX5	40	s. demande
0702.35	6	87 mm	YJ	87-90	BA10/5 / 207	34	s. demande
0702.36	6	87 mm	YJ	87-90	BA10/5 / 231	34	s. demande
0702.37	6	87 mm	YJ	87-90	BA10/5 / 231	34	s. demande
0702.38	6	87 mm	YJ	87-90	BV automatique / 207		s. demande
0702.39	6	87 mm	YJ	87-95	BV automatique / 231		s. demande
0702.51	4	87 mm	YJ	91-95	AX5 / 231	40	s. demande
0702.52	6	87 mm	YJ	91-95	AX15 / 231	34	s. demande

Arbre à cardan arrière Cherokee®

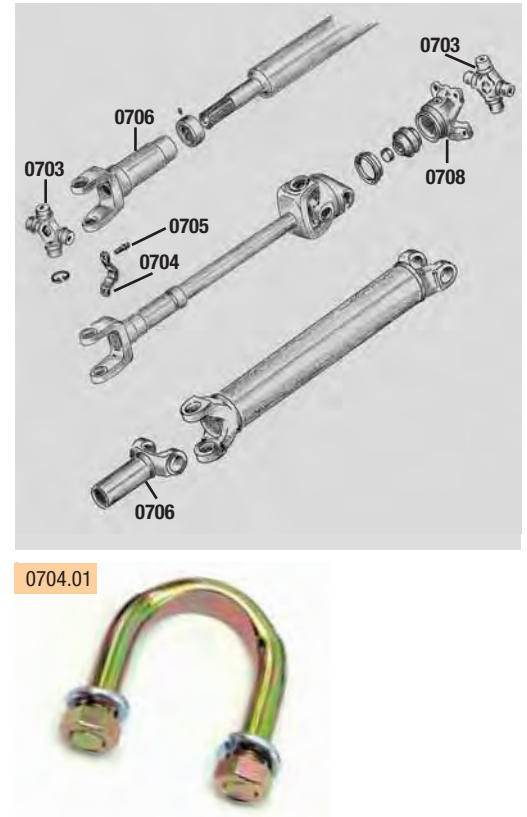
Réf.	Motor/cyl.	Largeur	Modèle	A./constr.	Type de BV	€
0702.40	6	87 mm	XJ	87-95	BV automatique	s. demande



07 .Arbre à cardan + accessoires

Croisillons + accessoires

0703	Croisillon de joint de cardan	€
0703.01	76-01 tous les mod., largeur 82 mm	E 21,00
0703.04	94-95 tous les mod., largeur 95 mm	E 56,00
0703.05	76-95 version renforcée, l. 82 mm	E 35,00
0704	Etrier de cardan	€
0704.01	75-79 CJ	A 5,00
0704.02	80-99 tous les mod.	A 3,00
0704	Etrier de cardan + kit de vis	€
0704.04	80-01 tous les mod.	A 12,00
0705	Vis de joint de cardan	€
0705.01	80-01 tous les mod.	A 2,00
0706	Chape coulissante	€
0706.01	76-86 CJ joint de cardan av. ou arrière	A 75,00
0706.02	87-95 YJ joint de cardan av. ou arrière	A 75,00
0706.03	87-95 YJ boîte de transfert arrière	A 96,00
0708	Rotule	€
0708.01	78-79 CJ avec Quadra Trac	A 90,00
0708.02	84-98 XJ	A 90,00
0708.60	92-98 ZJ	A 90,00



Arbre à cardan – version renforcée

arbre à cardan renforcé pour l'essieu arrière (en combinaison avec le kit „Slip Yoke Eliminator“)

YJ	87-93	1 - 3"	ECP4042	H	564,00
YJ	87-93	4 - 5"	ECP4040	H	564,00
YJ	94-95	4 - 5"	ECP4041	H	564,00
TJ	97-01	4 - 5"	ECP4042	H	564,00

Mega Short



Kit « Slip Yoke Eliminator »

Modèle	Réf.	€
YJ,TJ 87-04 avec NP231	ECP4007 photo 1 A	499,00
YJ,TJ 87-04 Mega Short	ASP99112 photo 2 A	589,00



Nez de pont (8 trous)

Réf.	Modèle	€
0711.01	65-06 avec 0712	F 49,00
0711.22	07- JK pour fourche de cardan orig.	F 49,00



Fourche de cardan (8 trous)

Réf.	Modèle	€
0712.10	YJ Dana 35	F 79,00
0712.20	XJ Dana 35	F 79,00
0712.40	TJ Dana 35	F 79,00



0709	Nez de pont (6 trous)	€
0709.01	76-86 CJ essieu arrière, mod. 20	s. demande
0709.10	87-93 YJ essieu arrière, Dana 35	s. demande
0709.40	87-95 XJ essieu arrière, Dana 35	s. demande
0709.02	76-86 CJ Dana 300	s. demande
0709.03	76-86 CJ essieu avant	s. demande
0709.12	87-95 YJ essieu avant	s. demande
0709.11	87-95 YJ essieu avant, NP231	s. demande

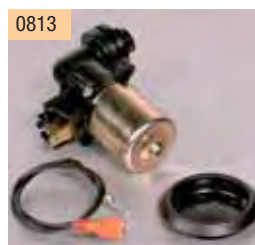
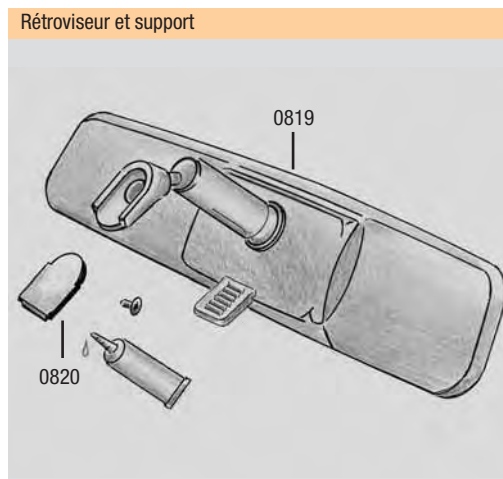
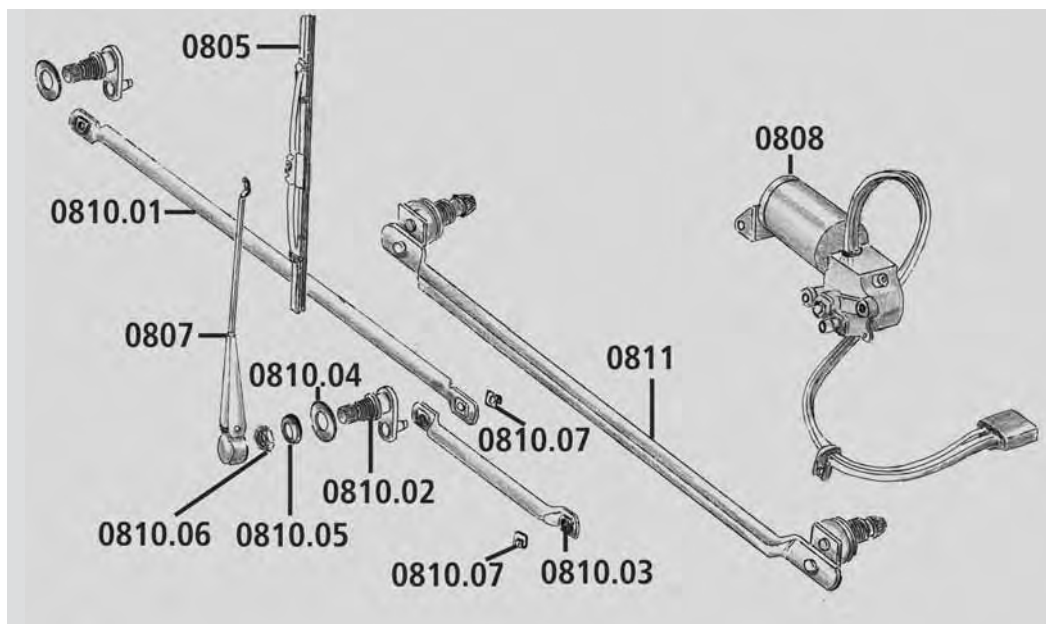
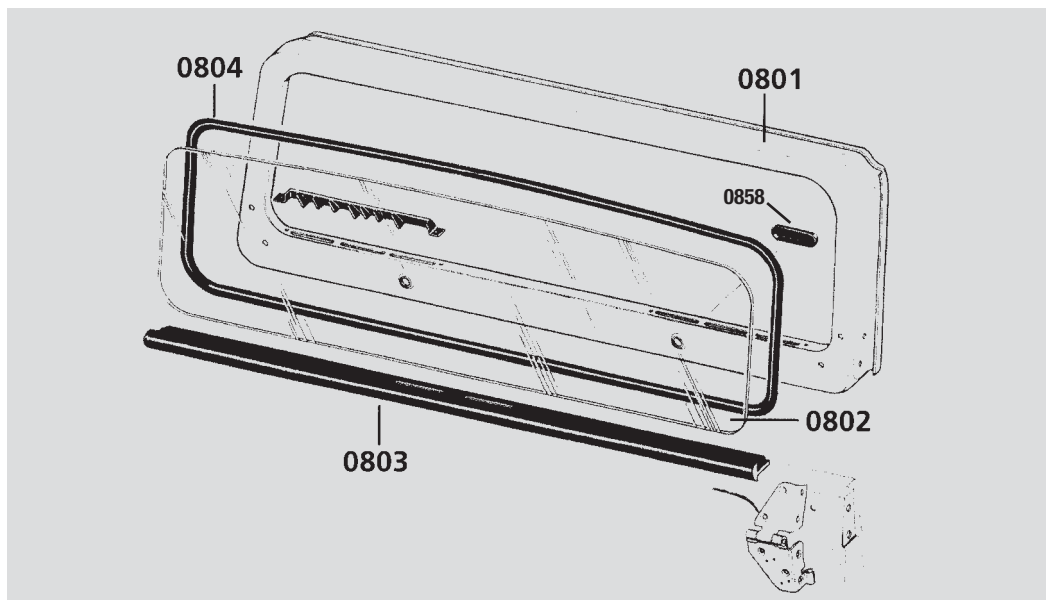
0710	Fourche de cardan (pour 0709)	€
0710.01	tous les mod. croisillon: l. = 82 mm	s. demande

Utilisant réf. 0709 + 0710 la distance de nez de point entre la boîte de vitesse et l'essieu se changera à -25mm. Pour cette raison c'est propre à une rehausse à partir de 4".

DuraTrail™

08 .Carrosserie

Essuie-vitres – Cadres de vitre – Rétroviseurs



CJ®

0801	Cadre de vitre	€
0801.02	76-86 H	195,00

0802	Pare-brise	€
0802.01	76-86 à bandeau dégradé vert/bleu F	227,00

0803	Joint inférieur en caoutchouc mousse	€
0803.01	55-75 A	89,00
0803.02	76-86 A	73,00

0804	Joint de pare-brise	€
0804.01	76-86 E	49,00

0805	Balai d'essuie-vitre avant	€
0805.01	68-86i acier inox F	8,00
0805.02	68-86 noir F	8,00

0807	Bras d'essuie-vitre	€
0807.01	76-86 A	18,00

0808	Moteur d'essuie-vitre avant	€
0808.01	76-82 A	154,00

0809	Réservoir de lave glace	€
0809.01	76-86 A	49,00

0810	Unité d'essuie-vitre	€
0810.01	76-86 tige longue A	75,00
0810.02	76-86 articulation A	55,00
0810.03	76-86 tige courte A	15,00
0810.04	76-86 joint d'étanchéité A	2,00
0810.05	76-86 entretoise A	9,00
0810.06	76-86 écrou A	7,00
0810.07	76-86 clip A	3,00

0811	Kit - tringlerie d'essuie-vitre	€
0811.01	76-86 complet A	185,00

0813	Pompe de lave-vitre	€
0813.01	72-86 A	41,00

0815	Rétroviseur noir	€
0815.01	72-86 noir A	25,00
0815.02	72-86 acier inox H	30,00

0816	Support de rétroviseur	€
0816.01	72-86 gauche noir A	18,00
0816.02	72-86 droit noir A	18,00

0817	Douille de fixation en mat. plast.	€/unité
0817.01	72-86 plastique A	4,00
0817.02	72-86 kit renforcée A	24,00

0819	Rétroviseur intérieur	€
0819.01	76-86 A	32,00

0820	Support de rétroviseur	€
0820.01	76-86 A	9,00

0858	Recouvrement	€
0858.01	76-86 A	6,00

0859	Kit de paresoleil	€
0859.01	76-86 noir kit A	82,00
0859.02	76-86 gris kit A	82,00
0859.03	76-86 spice kit A	82,00

08 Carrosserie

Essuie-vitres – Cadres de vitre – Rétroviseurs

Wrangler®

0801	Cadre de vitre	€
0801.10	87-95 J	198,00
0801.20	96-02 H	479,00
0801.21	03-06 H	479,00
0802	Pare-brise	€
0802.10	87-95 à band. dég. vert/bleu F	250,00
0802.20	96-06 clair F	290,00
0803	Joint inférieur en caoutchouc mousse	€
0803.10	87-95 A	78,00
0803.20	96-02	s. demande
0804	Joint de pare-brise	€
0804.11	87-95 extérieur A	17,00
0804.20	96-02	s. demande
0805	Balai d'essuie-vitre	€
0805.10	87-95 avant F	8,00
0805.11	87-95 arrière F	8,00
0805.20	97-06 avant F	10,00
0805.21	97-06 arrière F	10,00
0805.22	07 avant F	8,00
0805.23	07 arrière F	8,00
0807	Bras d'essuie-vitre	€
0807.10	87-95 avant A	29,00
0807.11	87-95 arrière A	29,00
0807.12	87-95 avant, kit acier inox H	118,00
0807.13	87-95 arrière, acier inox H	46,00
0807.20	96-06 arrière A	37,00
0807.21	96-06 avant A	22,00
0807.22	96-02 arrière, acier inox H	46,00
0807.23	03-06 arrière, acier inox H	46,00
0807.24	96-06 avant, kit acier inox H	118,00

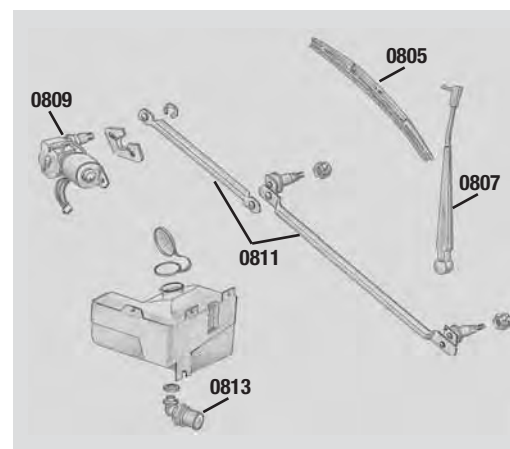
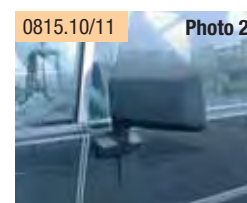
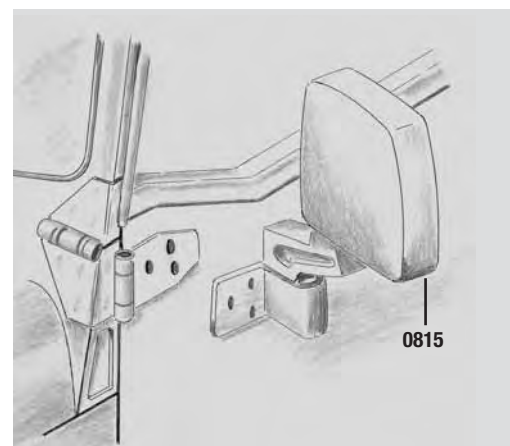
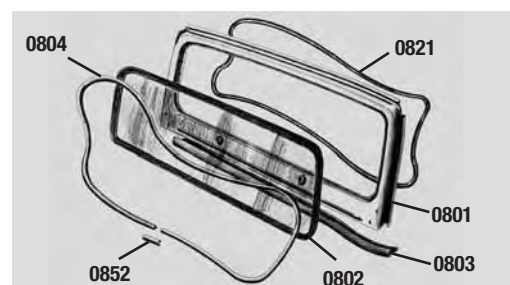
Cherokee®

0805	Balai d'essuie-vitre avant	€
0805.40	84-96 F	8,00
0805.41	97-01 F	8,00
0805.42	02-07 KJ F	8,00
0806	Balai d'essuie-vitre arrière	€
0806.40	84-96 F	8,00
0806.42	97-01 F	8,00
0806.43	02-07 F	8,00
0807	Bras d'essuie-vitre	€
0807.40	84-96 avant A	43,00
0807.41	84-96 arrière A	35,00
0807.42	97-01 avant G	26,00
0807.43	97-01 arrière G	52,00
0807.44	02-06 avant, gauche	s. demande
0807.45	02-06 avant, droit	s. demande
0807.46	02-06 arrière	s. demande
0808	Moteur d'essuie-vitre avant	€
0808.40	84-91 A	190,00
0808.41	92-96 A	190,00
0809	Rétroviseur intérieur	€
0809.40	84-90 3 voies A	155,00
0809.41	91-95 3 voies A	169,00
0809.43	97-01 G	225,00
0811	Kit - tringlerie d'essuie-vitre	€
0811.40	88-92 G	196,00
0811.41	93-01 G	196,00
0813	Pompe de lave-vitre	€
0813.40	84-96 avant + arrière A	41,00
0813.41	97-01 avant	s. demande
0813.42	97-01 arrière	s. demande
0813.43	02-04 avant	s. demande
0819	Rétroviseur intérieur	€
0819.40	84-91 A	32,00
0819.41	92-00 G	43,00
0819.42	02-05	s. demande

0808	Moteur d'essuie-vitre avant	€
0808.10	87-90 A	130,00
0808.20	96-02	s. demande
0808.11	91-95 A	130,00
0809	Moteur d'essuie-vitre arrière	€
0809.10	87-95 A	239,00
0809.20	96-02	s. demande
0811	Kit - tringlerie d'essuie-vitre	€
0811.10	87-95 complet G	75,00
0811.20	96-02 complet	s. demande
0811.21	03-06 complet	s. demande
0813	Pompe de lave-vitre	€
0813.10	87-95 avant + arrière A	41,00
0813.20	96-02 avant	s. demande
0815	Rétroviseur extérieur	€
0815.10	87-93 gauche, porte pleine photo 2 A	59,00
0815.11	87-93 droit, porte pleine photo 2 A	59,00
0815.12	87-95 gauche, demi-porte, noir A	69,00
0815.13	87-95 gauche, demi-porte, chromé A	78,00
0815.14	87-95 droit, demi-porte, noir A	69,00
0815.15	87-95 droit, demi-porte, chromé A	78,00
0815.16	87-95 demi-porte, kit acier inox H	230,00
0815.20	97-02 gauche, porte pleine, noir A	69,00
0815.21	97-02 droit, porte pleine, noir A	69,00
0815.22	97-02 porte pleine, kit acier inox H	230,00
0819	Rétroviseur intérieur	€
0819.10	87-95 A	32,00
0819.20	96-06	s. demande
0820	Support de rétroviseur	€
0820.10	87-06 A	9,00
0821	Joint de pare-brise	€
0821.10	87-95 intérieur G	34,00
0852	Enjoliveur	€
0852.10	87-95 extérieur A	9,00

Grand Cherokee®

0805	Balai d'essuie-vitre	€
0805.60	92-98 avant F	8,00
0805.61	92-98 arrière F	8,00
0805.62	99-07 avant gauche F	10,00
0805.63	99-07 avant droit F	8,00
0805.65	99-04 arrière F	8,00
0805.66	05-08 arrière F	23,00
0807	Bras d'essuie-vitre	€
0807.62	92-94 avant A	30,00
0807.63	95-98 avant A	30,00
0807.64	92-93 arrière A	26,00
0807.65	94-95 arrière A	35,00
0807.66	96-98 arrière A	35,00
0807.67	99-03 avant	s. demande
0807.68	99-03 arrière	s. demande
0807.69	04 avant, gauche	s. demande
0807.70	04 avant, droit	s. demande
0807.71	04 arrière	s. demande
0807.72	05-07 avant, gauche	s. demande
0807.73	05-07 avant, droit	s. demande
0807.74	05-07 arrière	s. demande
0808	Moteur d'essuie-vitre avant	€
0808.62	92-96 A	181,00
0808.63	97-98	s. demande
0809	Rétroviseur intérieur	€
0809.60	92-93 n'est plus disponible	
0809.61	94-95 arrière	s. demande
0809.62	96-98 arrière	s. demande
0809.63	99-04	s. demande
0815	Rétroviseur extérieur	€
0815.60	92-98 gauche, électrique H	130,00
0815.61	92-98 droit, électrique H	130,00
0815.62	92-98 gauche, électrique+ dégivrage A	161,00
0815.63	92-98 droit, électrique+ dégivrage A	161,00
0815.64	99-02 gauche, électrique	s. demande
0815.65	99-02 droit, électrique	s. demande
0815.66	99-02 gauche, électrique + dégivrage	s. demande
0815.67	99-02 droit, électrique + dégivrage	s. demande

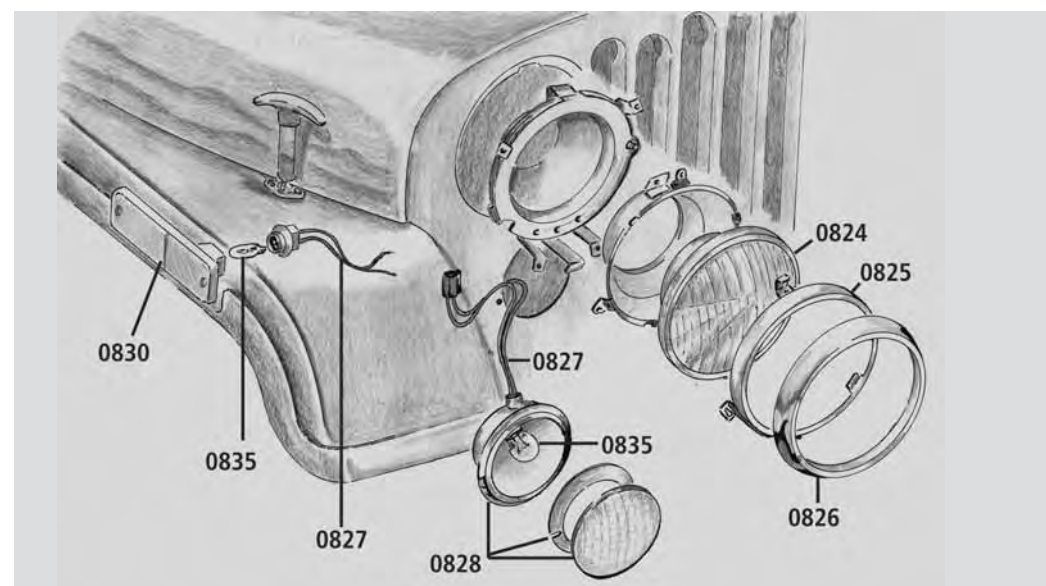
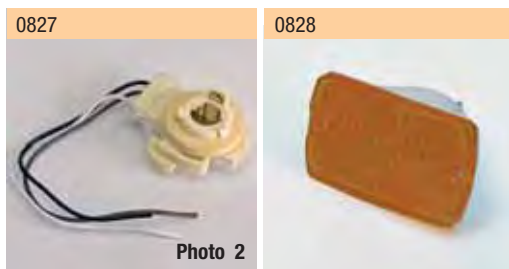
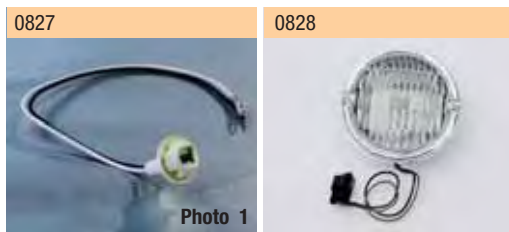


08

CARROSSERIE

08 .Carrosserie

Eclairage



CJ®

0824	Projecteur	€
0824.01	73-86	A 46,00
0824.02	73-86 Europe	A 68,00
*il est nécessaire d'effectuer des modifications mineures		
0825	Porte-phare	€
0825.01	72-86	A 18,00
0826	Enjoliveur de phare	€
0826.01	72-86	A 35,00
0827	Douille de feu clignotant	€
0827.01	76-86 latérale, photo 1	A 9,00
0828	Feu clignotant encastré dans la calandre	€
0828.02	72-75	A 32,00
0828.01	76-86 y compr. l'ampoule	A 32,00
0830	Feu clignotant latéral	€
0830.01	62-86 rouge, arrière	A 8,00
0830.02	62-86 jaune, avant	A 8,00
0831	Feu arrière (Etats-Unis), rouge	€
0831.01	76-86 rouge gauche	E 40,00
0831.02	76-86 rouge droit	E 40,00
0831.05	76-86 LED rouge/jaune gauche	F 68,00
0831.06	76-86 LED rouge/jaune droit	F 68,00
0831.07	76-86 LED blanc/rouge gauche	F 79,00
0831.08	76-86 LED blanc/rouge droit	F 79,00
0832	Feu arrière (Etats-Unis), boîtier chromé	€
0832.01	76-86 gauche	E 46,00
0832.02	76-86 droit	E 46,00
0833	Feu arrière (Europe)	€
0833.01	76-86 photo 1	E 74,00
0833.02	76-86 photo 2	E 74,00
0835	Ampoule	€
0835.01	76-86 culot en verre extérieur	A 2,00
0835.02	76-86 jaune, avant	A 4,00



Wrangler®

0822	Feu clignotant sur l'aile	€
0822.10	87-95 gauche	A 34,00
0822.11	87-95 droit	A 34,00
0824	Projecteur	€
0824.10	87-95 14 x 20 cm	A 46,00
0824.13	87-95 14 x 20 cm verre clair*	A 68,00
0824.11	87-95 Europe	A 48,00
0824.15	87-95 Europe verre clair*	A 68,00
0824.20	97-05 Europe	A 46,00
0824.21	97-06 direction à droite, Angleterre	s. demande
0824.22	97-06 Europe verre clair*	A 68,00
0824.24	07 Europe verre clair*	A 68,00
*il est nécessaire d'effectuer des modifications mineures		
0825	Porte-phare	€
0825.10	87-90 14 x 20 cm	A 16,00
0826	Enjoliveur de phare	€
0826.10	87-90 14 x 20 cm gauche (Etats-Unis)	A 25,00
0826.11	87-90 14 x 20 cm droit (Etats-Unis)	A 25,00
0826.20	96-05 gauche, chromé	A 29,00
0826.21	96-05 droit, chromé	A 29,00
0827	Douille de feu clignotant	€
0827.10	87-95 Etats-Unis, latérale, photo 1	A 9,00
0827.11	87-95 Europe, latérale, photo 1	A 9,00
0827.12	87-95 Etats-Unis, ds. la calandre, photo 2	A 22,00
0828	Feu clignotant encastré dans la calandre	€
0828.10	87-95	A 12,00
0829	Feu clignotant	€
0829.10	88-95 latéral, Europe	A 14,00
0830	Feu clignotant latéral	€
0830.10	87-95 avant, jaune	A 9,00
0830.20	96-06 av., gauche encastré dans l'aile	A 17,00
0830.21	96-06 av., droit encastré dans l'aile	A 17,00
0830.26	96-06 gauche extérieur dans l'élargisseur	A 15,00
0830.27	96-06 droit extérieur dans l'élargisseur	A 15,00
0830.28	96-06 blanc, en 4 part. sans hom. TÜV	A 119,00
0830.29	07 blanc, en 4 part. sans hom. TÜV	s. demande
0831	Feu arrière (Etats-Unis), rouge	€
0831.10	87-95 gauche	E 40,00
0831.11	87-95 droit	E 40,00
0831.12	87-95 gauche avec feu latéral	E 49,00
0831.13	87-95 droit avec feu latéral	E 49,00
0831.14	87-95 LED rouge/jaune gauche	F 68,00
0831.15	87-95 LED rouge/jaune droit	F 68,00
0831.16	87-95 LED blanc/rouge gauche	F 79,00
0831.17	87-95 LED blanc/rouge droit	F 79,00
0831.24	96-06 LED rouge/jaune gauche	F 68,00
0831.25	96-06 LED rouge/jaune droit	F 68,00
0831.26	96-06 LED blanc/rouge gauche	F 79,00
0831.27	96-06 LED blanc/rouge droit	F 79,00
0832	Feu arrière (Etats-Unis), boîtier chromé	€
0832.10	87-95 gauche	E 46,00
0832.11	87-95 droit	E 46,00
0833	Feu arrière (Europe)	€
0833.10	87-95 photo 1 (sans éclair. de plaque)	E 74,00
0833.11	87-95 photo 2 (sans éclair. de plaque)	E 74,00
0833.20	97-05 photo 1 (sans éclair. de plaque)	E 74,00
0833.21	97-02 photo 2 (sans éclair. de plaque)	E 74,00
0835	Ampoule	€
0835.10	87-95 culot en verre extérieur	A 2,00



Autres projecteurs voir accessoires projecteurs

08 Carrosserie

Eclairage

Cherokee®

0818	Boîtier de projecteur	€
0818.40	84-96 A	42,00
0823	Support de feu clignotant	€
0823.40	84-90 gauche G	26,00
0823.41	84-90 droit G	26,00
0823.42	84-90 gauche, chromé A	18,00
0823.43	84-90 droit, chromé A	18,00
0824	Projecteur (avec réglage en site des proj.)	€
0824.40	84-01 sans régl. en site A	46,00
0824.41	84-01 avec régl. en site A	46,00
0824.43	84-01 verre clair A	68,00
0824.44	02-04 s. demande	

*il est nécessaire d'effectuer des modifications mineures

0825	Porte-phare	€
0825.40	84-01 A	16,00
0826	Enjoliveur de phare	€
0826.40	84-90 noir gauche A	22,00
0826.41	84-90 noir droit A	22,00
0826.42	91-96 noir gauche A	27,00
0826.43	91-96 noir droit A	27,00
0826.44	84-90 chromé gauche A	32,00
0826.45	84-90 chromé droit A	32,00
0826.46	91-96 chromé gauche A	34,00
0826.47	91-96 chromé droit A	34,00
0826.48	97-01 noir gauche A	25,00
0826.49	97-01 noir droit A	25,00

0827	Douille de feu clignotant	€
0827.40	89-95 Europe, latérale photo 1 A	9,00
0827.41	84-96 av., ds. calandre photo 3 A	14,00
0828	Feu clignotant encastré dans la calandre	€
0828.40	84-96 blanc, gauche (Etats-Unis) A	18,00
0828.41	84-96 blanc, droit (Etats-Unis) A	18,00
0828.42	88-96 jaune, gauche inf. (Europe) A	26,00
0828.43	88-96 jaune, droit inf. (Europe) A	26,00
0828.44	97-01 jaune, gauche inf. (Europe) A	22,00
0828.45	97-01 jaune, droit inf. (Europe) A	22,00

0829	Feu clignotant	€
0829.40	88-01 sur l'aile (Europe) A	14,00
0830	Feu clignotant latéral	€
0830.40	84-96 gauche, jaune (Etats-Unis) A	12,00
0830.41	84-96 droit, jaune (Etats-Unis) A	12,00
0830.42	88-96 gauche, orange (Europe) A	15,00
0830.43	88-96 droit, orange (Europe) A	15,00
0830.44	97-01 gauche A	15,00
0830.45	97-01 droit A	15,00

0834	Feu arrière	€
0834.40	84-96 gauche (Etats-Unis) A	64,00
0834.41	84-96 droit (Etats-Unis) A	64,00
0834.42	89-96 gauche (Europe) A	113,00
0834.43	89-96 droit (Europe) A	113,00
0834.44	97-01 gauche (Etats-Unis) A	90,00
0834.45	97-01 droit (Etats-Unis) A	90,00
0834.46	97-01 gauche (Europe) G	119,00
0834.47	97-01 droit (Europe) G	119,00
0834.49	02-04 KJ gauche s. demande	
0834.50	02-04 KJ droit s. demande	



Grand Cherokee®

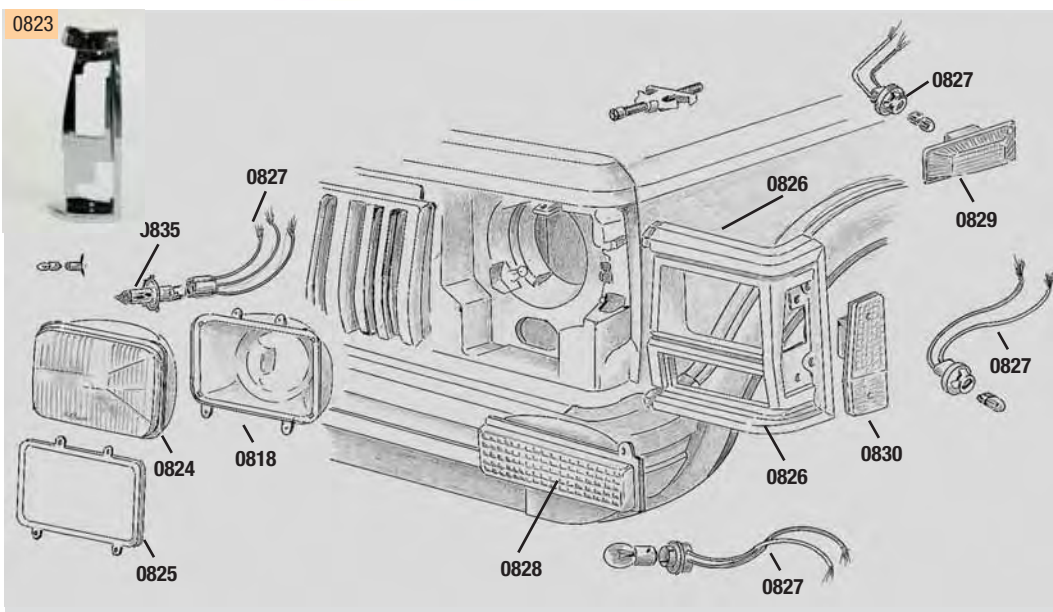
0824	Projecteur (avec réglage en site des proj.)	€
0824.60	92-98 gauche, sans régl. en site H	169,00
0824.61	92-98 droit, sans régl. en site H	169,00
0824.62	92-98 gauche, avec régl. en site H	169,00
0824.63	92-98 droit, avec régl. en site H	169,00
0824.66	99-04 gauche s. demande	
0824.67	99-04 droit s. demande	
0824.68	99-04 kit verre clair, noir s. demande	
0824.69	99-04 kit verre clair, argenté s. demande	
0824.70	05-07 gauche s. demande	
0824.71	05-07 droit s. demande	

0828	Feu clignotant encastré dans la calandre	€
0828.60	92-98 gauche, blanc (Etats-Unis) A	35,00
0828.61	92-98 droit, blanc (Etats-Unis) A	35,00
0828.62	92-98 gauche, orange (Europe) A	37,00
0828.63	92-98 droit, orange (Europe) A	37,00

0830	Feu clignotant latéral	€
0830.60	92-98 gauche, blanc (Etats-Unis) A	31,00
0830.61	92-98 droit, blanc (Etats-Unis) A	31,00
0830.62	92-98 gauche, orange (Europe) A	33,00
0830.63	92-98 droit, orange (Europe) A	33,00

0834	Feu arrière	€
0834.60	92-98 gauche (Etats-Unis) A	108,00
0834.61	92-98 droit (Etats-Unis) A	108,00
0834.62	92-98 gauche (Europe) A	104,00
0834.63	92-98 droit (Europe) A	104,00
0834.65	99-04 gauche A	165,00
0834.66	99-04 droit A	165,00
0834.69	05-07 kit verre clair, noir A	249,00
0834.70	05-07 kit verre clair, argenté A	249,00

0835	Ampoule	€
0835.60	92-98 Etats-Unis A	19,00



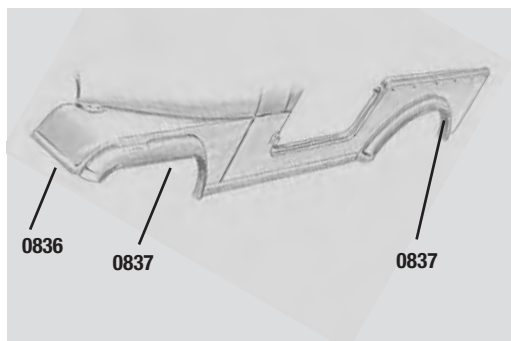
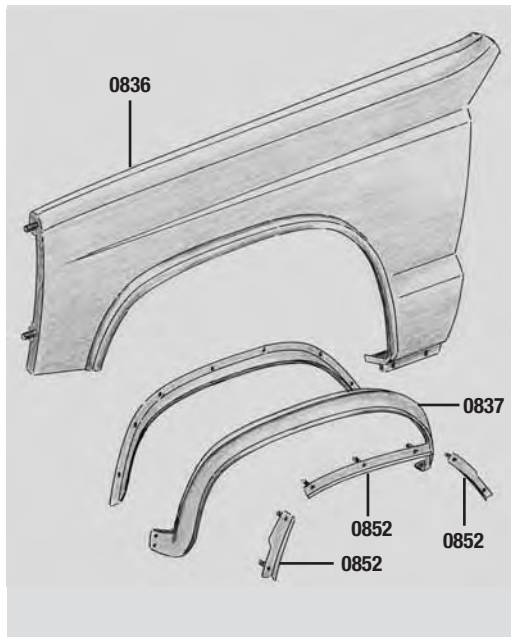
08 Carrosserie

08 Carrosserie

Pièces en tôle – Ailes – Elargisseurs

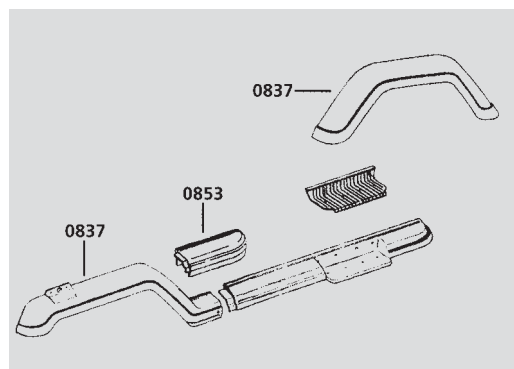
CJ®

0836	Aile			€
0836.01	72-86	gauche	H	179,00
0836.02	72-86	droit	H	179,00
0837	Kit d'élargisseurs d'aile - 4 x standard			€
0837.01	55-86		F	200,00
Voir également : chapitre 14 « Pneus et jantes » !				
0854	Couvre-roue			€
0854.01	76-86	gauche	A	160,00
0854.02	76-86	droit	A	160,00
0855	Support de batterie			€
0855.01	76-86	noir	A	57,00
0855.02	76-86	acier inox	A	68,00
0860	Tôle de support de batterie			€
0860.01	76-86	acier, noir	A	9,00
0860.02	76-86	acier inox	A	14,00



Wrangler®

0836	Aile			€
0836.10	87-95	gauche	H	195,00
0836.11	87-95	droit	H	195,00
0836.20	96-97	gauche	A	280,00
0836.21	96-97	droit	A	280,00
0836.22	98-00	gauche	A	280,00
0836.23	98-00	droit	A	280,00
0836.24	01-06	gauche	A	280,00
0836.25	01-06	droit	A	280,00
0836.26	07-	gauche	s. demande	
0836.27	07-	droit	s. demande	
0837	Élargisseur d'aile			€
0837.10	87-95	avant gauche	A	39,00
0837.11	87-95	avant droit	A	39,00
0837.12	87-95	arrière gauche	A	42,00
0837.13	87-95	arrière droit	A	42,00
0837.20	96-06	av. gauche, Etats-Unis 9 cm	A	53,00
0837.21	96-06	av. droit, Etats-Unis 9 cm	A	53,00
0837.22	96-06	av. gauche, Etats-Unis 9 cm	A	53,00
0837.23	96-06	arrière droit, Etats-Unis 9 cm	A	53,00
0837.26	07-	avant gauche	s. demande	
0837.27	07-	avant droit	s. demande	
0837.28	07-	arrière gauche	s. demande	
0837.28	07-	arrière droit	s. demande	
Voir également : chapitre 14 « Pneus et jantes » !				
0853	Bout d'élargisseur			€
0853.10	87-95	gauche	H	13,00
0853.11	87-95	droit	H	13,00



Cherokee®

0836	Aile			€
0836.40	84-96	gauche	A	166,00
0836.41	84-96	droit	A	166,00
0836.42	97-01	gauche	A	166,00
0836.43	97-01	droit	A	166,00
0837	Élargisseur d'aile			€
0837.40	84-96	avant gauche	A	54,00
0837.41	84-96	avant droit	A	54,00
0837.42	84-96	arrière gauche	A	92,00
0837.43	84-96	arrière droit	A	92,00
0837.46	97-01	avant gauche	G	74,00
0837.47	97-01	avant droit	G	74,00
0837.48	97-01	arrière gauche	G	65,00
0837.49	97-01	arrière droit	G	65,00
0852	Support d'élargisseur			€
0852.40	84-96	ess. av., avant gauche	A	14,00
0852.41	84-96	ess. av., centre gauche	A	14,00
0852.42	84-96	ess. av., arrière gauche	A	14,00
0852.43	84-96	ess. av., avant droit	A	14,00
0852.44	84-96	ess. av., centre droit	A	14,00
0852.45	84-96	ess. av., arrière droit	A	14,00
0852.46	84-96	ess. ar., avant gauche	A	14,00
0852.47	84-96	ess. ar., centre gauche	A	14,00
0852.48	84-96	ess. ar., arrière gauche	A	14,00
0852.49	84-96	ess. ar., avant droit	A	14,00
0852.50	84-96	ess. ar., centre droit	A	14,00
0852.51	84-96	ess. ar., arrière droit	A	14,00
0855	Bac à batterie			€
0855.40	84-96		A	30,00
0856	Antenne électrique			€
0856.40	84-96		H	148,00

Grand Cherokee®

0836	Aile			€
0836.60	92-98	gauche	A	149,00
0836.61	92-98	droit	A	149,00
0836.62	99-03	gauche	A	149,00
0836.63	99-03	droit	A	149,00
0836.64	05-06	gauche	A	149,00
0836.65	05-06	droit	A	149,00
0856	Antenne			€
0856.60	92-98	seulem. la tige et l'arbre	G	59,00
0857	Protection anti-encastrement			€
0857.61	04-05		A	79,00



Voir aussi page 122

08 Carrosserie

Pièces en tôle - Ailes - Elargisseurs

CJ®

0839	Calandre	€
0839.01	72-86	H 245,00
0840	Pare-chocs noir	€
0840.01	76-86	A 96,00
0842	Moultre de pare-choc (mat. plast.)	€
0842.01	76-86	A 20,00
0845	Capot-moteur	€
0845.01	76-86	H 412,00
0846	Kit de fermetures de capot, noir	€
0846.01	76-86	A 23,00
0851	Panneau de coin arrière	€
0851.05	76-86 gauche	F 60,00
0851.06	76-86 droit	F 60,00

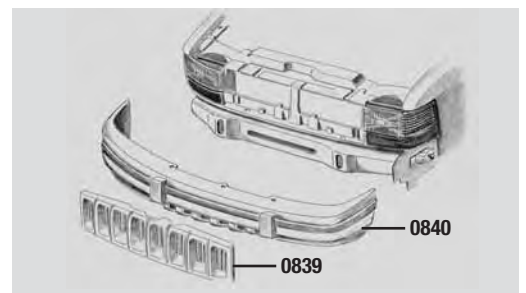
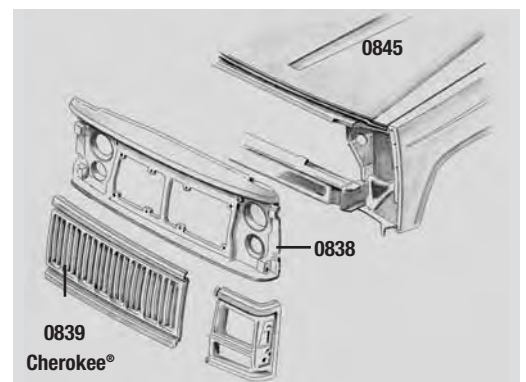
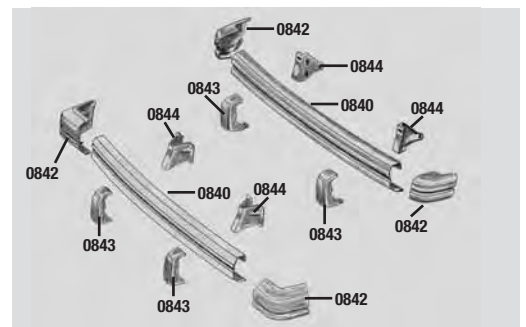
Wrangler®

0839	Calandre	€
0839.10	87-95	G 430,00
0840	Pare-chocs	€
0840.10	87-95 avant, noir	A 136,00
0840.20	97-06 avant, noir	A 114,00
0840.22	97-06 arrière, noir	A 114,00
0840.25	07- support p. vérin de capot-moteur	s. demande
0840.26	07- avant (Europe)	s. demande
0840.27	07- avant (Etats-Unis)	s. demande
0840.28	07- arrière (Etats-Unis)	s. demande
0842	Moultre de pare-choc (mat. plast.)	€
0842.10	87-95 avant gauche ou droit	A 20,00
0842.20	97-06 avant gauche (Etats-Unis)	A 19,00
0842.21	97-06 avant droit (Etats-Unis)	A 19,00
0845	Capot-moteur	€
0845.10	87-90	A 389,00
0845.11	91-95	A 389,00
0845.20	96-06	s. demande
0846	Kit de fermetures de capot, noir	€
0846.10	87-95	A 19,00



Cherokee®

0838	Panneau avant	€
0838.40	84-90	A 140,00
0838.41	91-96	A 169,00
0838.42	97-01	G 250,00
0839	Calandre	€
0839.40	88-90 noir	A 60,00
0839.41	88-90 chromé	A 98,00
0839.42	91-92 noir	A 88,00
0839.43	93-96 noir	A 88,00
0839.44	91-96 chromé	A 145,00
0839.45	97-01 sport	A 98,00
0839.50	02-04	A 59,27
0840	Pare-chocs	€
0840.40	84-96 avant, noir	A 110,00
0840.41	84-96 arrière, noir	A 105,00
0840.42	84-96 avant, chromé	A 156,00
0840.43	84-96 arrière, chromé	A 156,00
0840.45	97-01 avant, noir	A 135,00
0840.46	97-01 arrière, noir	A 158,00
0842	Moultre de pare-choc (mat. plast.)	€
0842.40	84-96 avant gauche	A 17,00
0842.41	84-96 avant droit	A 17,00
0842.42	84-96 arrière gauche	A 18,00
0842.43	84-96 arrière droit	A 18,00
0842.46	97-01 avant gauche + butoir	A 95,00
0842.47	97-01 avant droit + butoir	A 95,00
0842.48	97-01 arrière gauche	A 58,00
0842.49	97-01 arrière droit	A 58,00
0843	Butoir de pare-chocs	€
0843.40	84-96 avant gauche	A 23,00
0843.41	84-96 avant droit	A 23,00
0843.42	84-96 arrière gauche	A 23,00
0843.43	84-96 arrière droit	A 23,00
0844	Support de pare-chocs	€
0844.40	84-96 avant gauche	A 15,00
0844.41	84-96 avant droit	A 15,00
0844.42	84-96 arrière gauche	A 20,00
0844.43	84-96 arrière droit	A 20,00
0845	Capot-moteur	€
0845.40	88-90	A 299,00
0845.41	91	A 299,00
0845.42	92-96	A 299,00
0845.43	97-99	A 299,00



Grand Cherokee®

0838	Panneau avant	€
0838.60	92-95 avec réglage en site des proj.	G 142,00
0838.61	92-95 sans réglage en site des proj.	G 142,00
0839	Calandre	€
0839.60	92-95 noir	A 145,00
0839.61	92-95 chromé	A 139,00
0839.63	96-98 noir	A 138,00
0839.64	96-98 chromé	A 139,00
0839.65	99-03 noir	A 139,00
0839.66	99-03 chromé	A 139,00
0839.68	04-05 noir	A 139,00
0839.69	04-05 chromé	A 139,00
0839.70	06-07 noir	A 139,00
0839.71	06-07 chromé	A 159,00
0840	Pare-chocs	€
0840.60	92-95 av., Etats-Unis (avec ph. antibr.)	A 340,00
0840.61	92-95 avant, Europe	A 290,00
0840.64	96-98 avant, Europe	s. demande
0840.66	92-95 arrière, Europe	s. demande
0840.67	96-98 arrière, Europe	s. demande
0840.68	99-03 arrière, Europe	s. demande
0840.69	99-03 arrière, Europe	s. demande
0840.70	04-05 avant	s. demande
0840.72	99-05 arrière	s. demande

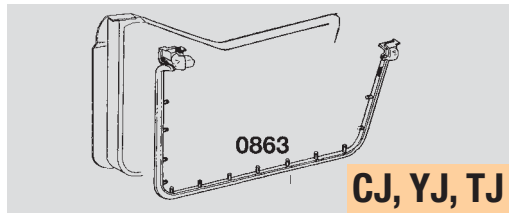
0845	Capot-moteur	€
0845.60	92-98	A 297,00
0845.62	99-03	A 297,00
0845.64	04-05	A 297,00
0845.65	06-07	s. demande
0846	Vérin de capot-moteur	€
0841.60	99-02	s. demande



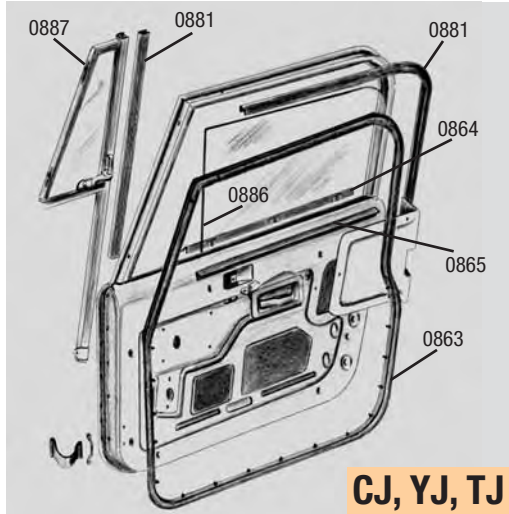
Voir aussi page 122

08 Carrosserie

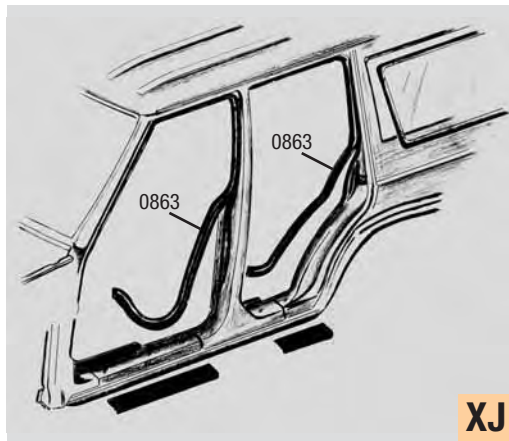
Portes



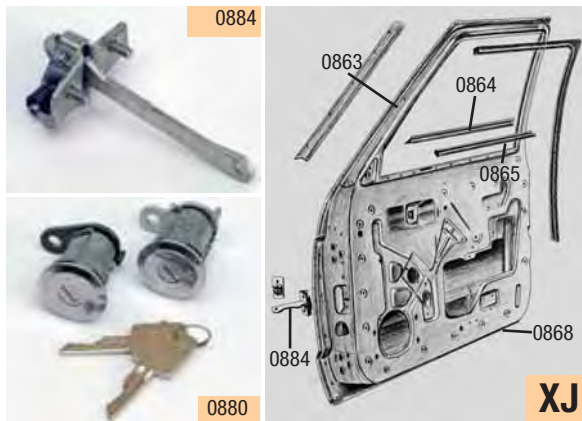
CJ, YJ, TJ



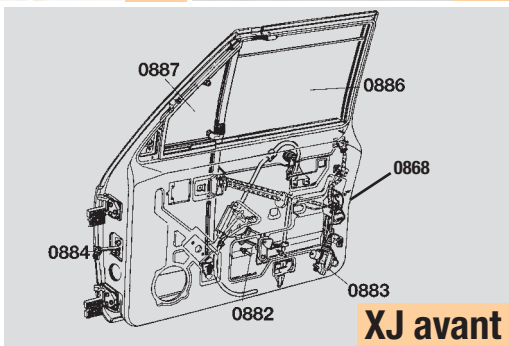
CJ, YJ, TJ



XJ



XJ



XJ avant

CJ®

0863	Joint d'étanchéité de porte			€
0863.01	76-86	gauche	A	95,00
0863.02	76-86	droit	A	95,00
0863.20	96-04	gauche	A	89,00
0863.21	96-04	droit	A	89,00
0864	Lécheur extérieur			€
0864.01	76-86	gauche	A	21,00
0864.02	76-86	droit	A	21,00
0865	Lécheur intérieur			€
0865.01	76-86	gauche	A	18,00
0865.02	76-86	droit	A	18,00
0877	Poignée de porte			€
0877.01	76-86	intérieur noir	A	22,00
0878	Poignée de porte			€
0878.01	76-80	y compris le barillet	A	49,00
0879	Manivelle de lève-vitre			€
0879.01	76-86	chromée	A	15,00
0880	Serrure de porte			€
0880.01	76-80	porte pleine	A	17,00
0880.02	81-86	y compr. la clé	A	24,00
0880.03	81-86	kit pour 2 portes	A	48,00
0881	Coulisse de vitre			€
0881.01	76-86	avant	G	48,00
0881.02	76-86	arrière	G	28,00
0885	Poignée encastrée chromée			€
0885.01	76-86	gauche	A	51,00
0885.02	76-86	droit	A	51,00
0886	Vitre de porte (teintée)			€
0886.01	76-86	gauche	G	264,00
0886.02	76-86	droit	G	264,00
0887	Déflecteur (teinté)			€
0887.01	76-86	gauche, orientable	G	199,00
0887.02	76-86	droit, orientable	G	199,00

Wrangler®

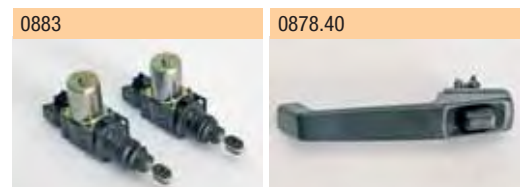
0863	Joint d'étanchéité de porte			€
0863.10	87-95	gauche	A	95,00
0863.11	87-95	droit	A	95,00
0863.12	87-95	gauche, demi-porte	G	48,00
0863.13	87-95	droit, demi-porte	G	48,00
0863.20	96-06	gauche	A	89,00
0863.21	96-06	droit	A	89,00
0864	Lécheur			€
0864.10	87-95	gauche, extérieur	A	21,00
0864.11	87-95	droit, extérieur	A	21,00
0865	Lécheur			€
0865.10	87-95	gauche, intérieur	A	18,00
0865.11	87-95	droit, intérieur	A	18,00
0877	Poignée de porte (intérieur)			€
0877.10	87-95	noir	A	28,00
0877.11	87-95	gris	A	28,00
0879	Manivelle de lève-vitre			€
0879.10	87-95	chromée	A	15,00
0880	Serrure de porte			€
0880.10	87-90	y compr. la clé	A	24,00
0880.11	87-90	kit pour 2 portes	A	48,00
0881	Coulisse de vitre			€
0881.10	87-95	avant	G	48,00
0881.11	87-95	arrière	G	28,00
0885	Poignée encastrée			€
0885.10	87-95	gauche chromé	A	51,00
0885.11	87-95	droit chromé	A	51,00
0885.12	87-95	gauche noir	A	46,00
0885.13	87-95	droit noir	A	46,00
0886	Vitre de porte (teintée)			€
0886.10	87-95	gauche	G	264,00
0886.11	87-95	droit	G	264,00
0887	Déflecteur (teinté)			€
0887.10	87-95	gauche, orientable	G	199,00
0887.11	87-95	droit, orientable	G	199,00

Cherokee®

0863	Joint d'étanchéité de porte			€
0863.40	84-96	gauche, 2 portes	A	43,00
0863.41	84-96	droit, 2 portes	A	43,00
0863.42	84-01	avant gauche, 4 portes	A	43,00
0863.43	84-01	avant droit, 4 portes	A	43,00
0863.44	84-01	arrière gauche, 4 portes	A	43,00
0863.45	84-01	arrière droit, 4 portes	A	43,00
0864	Lécheur extérieur			€
0864.40	84-95	gauche, 2 portes	G	17,00
0864.41	84-95	droit, 2 portes	G	17,00
0864.42	84-95	avant gauche, 4 portes	A	17,00
0864.43	84-95	avant droit, 4 portes	A	17,00
0864.44	84-95	arrière gauche, 4 portes	A	17,00
0864.45	84-95	arrière droit, 4 portes	A	17,00
0865	Lécheur intérieur			€
0865.40	84-95	gauche, 2 portes	G	17,00
0865.41	84-95	droit, 2 portes	G	17,00
0865.42	84-95	avant gauche, 4 portes	A	17,00
0865.43	84-95	avant droit, 4 portes	A	17,00
0865.44	84-95	arrière gauche, 4 portes	A	17,00
0865.45	84-95	arrière droit, 4 portes	A	17,00
0868	Porte (seulement pour 4 portes)			€
0868.40	84-00	avant gauche	A	220,00
0868.41	84-00	avant droit	A	220,00
0868.42	84-00	arrière gauche	A	220,00
0868.43	84-00	arrière droit	A	220,00
0878	Poignée de porte			€
0878.40	84-95	gauche	A	23,00
0878.41	84-95	droit	A	23,00
0880	Serrure de porte			€
0880.40	84-90	y compr. la clé	A	24,00
0880.41	84-90	Kit pour 2 portes	A	48,00
0882	Moteur de lève-vitre (moteur de rechange)			€
0882.40	84-90	avant gauche	A	180,00
0882.41	84-90	avant droit	A	180,00
0882.42	84-90	gauche arrière	A	180,00
0882.43	84-90	arrière droit	A	180,00
0882.44	91-96	avant gauche	A	180,00
0882.45	91-96	avant droit	A	180,00
0882.46	91-96	arrière gauche	A	180,00
0882.47	91-96	arrière droit	A	180,00
0883	Micromoteur			€
0883.40	84-95	verrouillage central.	A	106,00
0884	Tirant de porte			€
0884.40	84-01		A	21,00
0886	Vitre de porte			€
0886.40	84-95	gauche avant	s. demande	
0886.41	84-95	droit avant	s. demande	
0886.42	84-95	gauche arrière	s. demande	
0886.43	84-95	droit arrière	s. demande	
0887	Déflecteur			€
0887.40	84-95	fixe, gauche	s. demande	
0887.41	84-95	fixe, droit	s. demande	
0887.42	84-95	orientable, gauche	s. demande	
0887.43	84-95	orientable, droit	s. demande	

Grand Cherokee®

0882	Moteur de lève-vitre (moteur de rechange)			€
0882.60	92-96	avant gauche	A	148,00
0882.61	92-96	avant droit	A	148,00
0882.62	92-96	arrière gauche	A	148,00
0882.63	92-96	arrière droit	A	148,00



08 Carrosserie

Hayon

CJ®

0841	Traverse	€
0841.01	77-86 arrière	A 135,00
0847	Joint de hayon	€
0847.01	76-86 supérieur + hard-top	G 86,00
0849	Ridelle de hayon	€
0849.01	76-86 dessous	A 179,00
0850	Joint de ridelle de hayon	€
0850.01	76-86	A 68,00
0851	Câble de ridelle	€
0851.01	76-86	A 11,00
0862	Verrou de hayon	€
0862.01	76-86	A 18,00
0870	Joint de lunette arrière	€
0870.01	76-86	G 66,00
0871	Poignée de hayon	€
0871.01	76-86	G 61,00
0872	Hayon hard-top	€
0872.01	76-86 n'est plus disponible	
0875	Serrure de hayon	€
0875.01	76-86	A 17,00

Wrangler®

0804	Joint de vitre de custode	€
0804.10	87-95	A 17,00
0847	Joint de hayon	€
0847.10	87-95 supérieur, hard-top	G 93,00
0848	Vérin de hayon	€
0848.10	87-95 standard	A 38,00
0848.11	87-95 + branchement él.	A 42,00
0848.20	96-02 TJ standard	A 45,00
0849	Ridelle de hayon	€
0849.10	87-95	A 315,00
0850	Joint de ridelle de hayon	€
0850.10	87-95	A 68,00
0852	Enjoliveur	€
0852.10	87-95	A 9,00
0854	Couvre-roue	€
0854.10	87-95 avant gauche	A 36,00
0854.11	87-95 avant droit	A 36,00
0872	Hayon hard-top	€
0872.10	87-95 supérieur	s. demande
0873	Support de plaque	€
0873.10	87-95 photo1	A 38,00
0874	Eclaireur de plaque	€
0874.10	universel photo 1	A 17,00
0874.11	universel photo 2	s. demande

0841



0848



0874



Photo 1

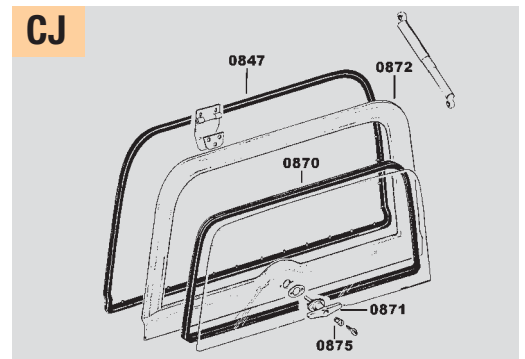
Cherokee®

0847	Joint de ridelle de hayon	€
0847.40	84-99	A 45,00
0848	Vérin de hayon	€
0848.40	84-96	A 38,00
0848.41	97-01	A 49,00
0848.42	02-04	s. demande
0874	Eclaireur de plaque	€
0874.40	94-96 universel photo 1	A 17,00
0875	Serrure de hayon	€
0875.40	84-96	A 37,00
0875.41	97-01	s. demande
0875.42	02-04	s. demande
0876	Hayon	€
0876.40	84-01	A 410,00

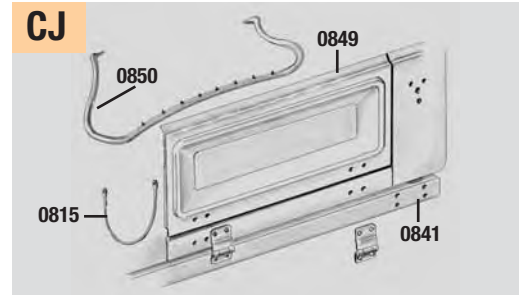
Grand Cherokee®

0848	Vérin de hayon	€
0848.60	92-95 gauche	A 53,00
0848.61	92-95 droit	A 53,00
0848.62	96-98 gauche	A 49,00
0848.63	96-98 droit	A 49,00
0848.64	96-98 gauche, supérieur, lunette	A 37,00
0848.65	96-98 droit, supérieur, lunette	A 37,00
0848.66	99-04 droit ou gauche	s. demande
0848.67	05-06 droit ou gauche	s. demande

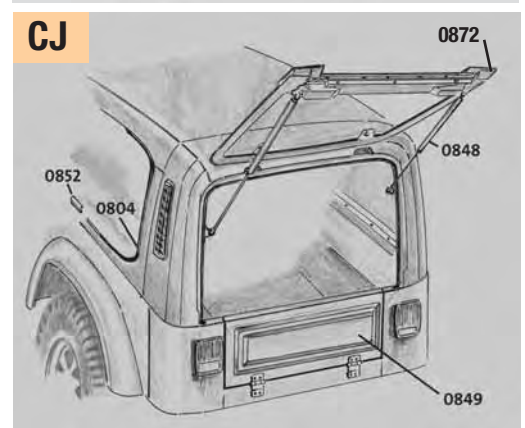
CJ



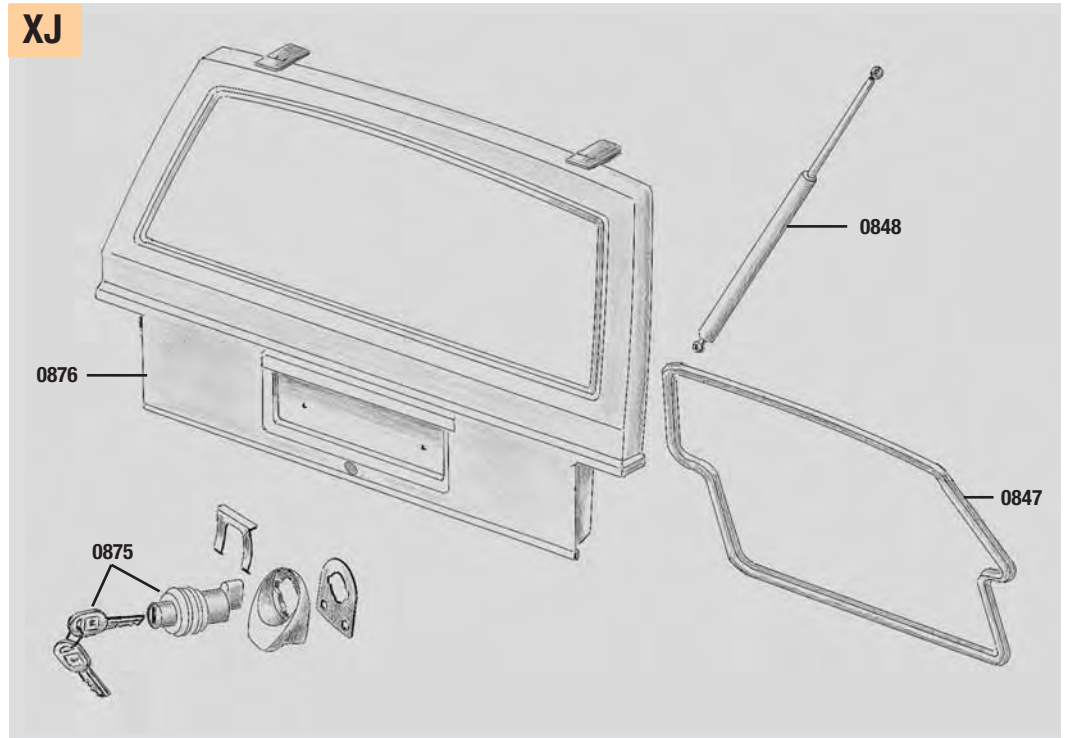
CJ



CJ



XJ



0862



0874



Photo 2

0873



08

Carrosserie

09 .Système d'alimentation

Carburateur + dispositif d'injection

CJ®

0901	Carburateur, 6 cyl.	€
0901.01	76-78 1 BBL F	351,00
0901.02	79-81 2 BBL F	351,00
0901.03	82-86 2 BBL électr. F	464,00
0901	Carburateur., 8 cyl. voir : « Accessoires »	
0902	Kit de réparation - carburateur	€
0902.01	80 2.5-l. GM A	50,00
0902.02	81-82 2.5-l. GM A	50,00
0902.03	83-86 2.5-l. AMC A	33,00
0902.04	76-78 4.2-l. 1 bbl A	33,00
0902.05	79-81 4.2-l. 2 bbl A	31,00
0902.06	82-86 4.2-l. 2 bbl, électr. A	31,00
0902.07	76-81 V8 2 bbl A	60,00
0905	Unité de choke (électrique)	€
0905.01	80-86 4.2-l. G	89,00
0905.02	76-81 V8 G	89,00
0906	Capsule à dépression - choke	€
0906.01	82-86 2.5-l. AMC G	66,00

Wrangler®

0901	Carburateur	€
0901.10	87-90 4.2-l. F	464,00
0902	Kit de réparation - carburateur	€
0902.10	87-90 4.2-l. A	31,00
0905	Unité de choke	€
0905.10	87-90 4.2-l. A	89,00
0906	Capsule à dépression - choke	€
0906.10	87-90 4.2-l. A	50,00
0907	Actuateur de ralenti	€
0907.10	87-90 4.2-l. G	123,00
0907.15	87-90 2.5-l. A	140,00
0907.11	91-93 2.5-l. A	72,00
0907.12	91-93 4.0-l. A	72,00
0907.13	94-95 2.5-l. A	72,00
0907.14	94-95 4.0-l. A	72,00
0907.20	96-97 2.5-l. A	72,00
0907.21	96-97 4.0-l. A	72,00
0907.22	98 2.5-l. A	86,00
0907.23	98 4.0-l. A	86,00
0907.24	99-02 2.5-l. A	86,00
0907.25	99-04 4.0-l. A	86,00
0907.26	03-04 2.4-l. A	86,00
0908	Contacteur de papillon	€
0908.10	91-93 2.5-l. + 4.0-l. A	61,00
0908.11	94-95 2.5-l. + 4.0-l. A	61,00

Cherokee®

0902	Kit de réparation - carburateur	€
0902.40	84-86 2.5-l. A	31,00
0902.41	84-86 2.8-l. A	50,00
0905	Unité de choke	€
0905.40	84-93 2.5-l. mot. à carb. G	97,00
0907	Actuateur de ralenti	€
0907.40	87-90 4.0-l. A	90,00
0907.41	91-93 2.5-l. mot. à essence A	72,00
0907.42	91-93 4.0-l. A	72,00
0907.43	94-97 2.5-l. mot. à essence A	72,00
0907.44	94-97 4.0-l. A	72,00
0907.45	98 4.0-l. A	86,00
0907.46	99-01 4.0-l. A	86,00
0908	Contacteur de papillon	€
0908.40	87-90 4.0-l. A	115,00
0908.41	91-93 2.5-l. + 4.0-l. A	61,00
0908.42	94-96 2.5-l. + 4.0-l. A	61,00
0908.43	97-01 2.5-l. + 4.0-l. A	82,00
0908.44	02-04 2.4 + 3.7-l. A	82,00
0914	Câble d'accélérateur	€
0914.40	84-90 2.5-l. mot. à carb. A	17,00
0914.41	94-95 4.0-l. mot. à injection A	21,00

0906.02	76-81 4.2-l. G	50,00
0906.03	82-86 4.2-l. G	50,00
0907	Actuateur de ralenti	€
0907.01	82-86 4.2-l. G	123,00
0913	Unité de vanne EGR	€
0913.01	76-86 A	132,00
0914	Câble d'accélérateur	€
0914.01	80-82 2.5-l. GM A	25,00
0914.02	83-86 2.5-l. AMC A	25,00
0914.03	77-78 4.2-l. A	17,00
0914.04	79-86 4.2-l. A	17,00
0914.05	76-81 4.9-l. + 5.9-l. A	17,00
0916	Tuyau de préchauffage	€
0916.01	80-82 2.5-l. GM A	10,00
0916.02	83-86 2.5-l. AMC A	9,00
0916.03	76-86 4.2-l. + 8 cyl. A	9,00
0917	Tuyau d'admission d'air frais	€
0917.01	82-86 2.5-l. AMC A	15,00
0917.02	78-86 4.2-l. A	17,00
0917.03	76-86 4.9-l. + 5.9-l. A	17,00

0908.20	96-04 2.5-l. + 4.0-l. A	82,00
0913	Unité de vanne EGR	€
0913.10	87-90 4.2-l. A	132,00
0913.11	87-90 2.5-l. A	143,00
0914	Câble d'accélérateur	€
0914.10	87-95 2.5-l. A	24,00
0914.11	87-90 4.2-l. A	26,00
0914.12	91-95 4.0-l. A	26,00
0916	Tuyau de préchauffage	€
0916.10	87-90 4.2-l. A	7,00
0917	Tuyau d'admission d'air frais	€
0917.10	87-95 2.5-l. A	17,00
0917.11	87-90 4.2-l. A	17,00
0928	Injecteur	€
0928.10	87-90 2.5-l. A	246,00
0928.11	91-95 4.0-l. A	101,00
0928.12	91-95 2.5-l. A	101,00
0928.20	96-98 2.5-l. + 4.0-l. G	101,00
0928.21	99-03 2.5-l. G	101,00
0928.22	99-04 4.0-l. G	69,00
0929	Bagues d'étanchéité	€
0929.10	91-95 4.0-l. A	9,00
0931	Capteur MAP (de dépression)	€
0931.10	91-95 2.5-l.+4.0-l. A	80,00
0931.20	98-04 2.5-l.+4.0-l. G	123,00
0932	Régulateur de pression de carburant	€
0932.12	94-95 2.5-l.+4.0-l. A	82,00

0914.42	84-86 2.8-l. V6 A	19,00
0914.43	87-90 4.0-l. A	21,00
0914.44	91-95 2.5-L+4.0-l. s. demande	
0916	Tuyau de préchauffage	€
0916.40	84-93 2.5-l. A	9,00
0916.41	84-86 2.8-l. A	9,00
0928	Injecteur	€
0928.40	87-90 2.5-l. A	246,00
0928.41	91-95 2.5-l. A	101,00
0928.42	87-90 4.0-l. A	101,00
0928.43	91-95 4.0-l. A	101,00
0928.44	96-98 4.0-l. G	101,00
0928.45	99-01 4.0-l. G	69,00
0928.46	96-01 2.5-l. G	69,00
0928.47	02-04 2.4-l. G	69,00
0928.48	02-04 3.7-l. G	69,00
0929	Bagues d'étanchéité	€
0929.40	87-95 4.0-l. A	9,00
0931	Capteur MAP (de dépression)	€
0931.41	86-95 4.0-l. A	80,00
0931.42	96 4.0-l. A	115,00
0931.43	97-01 4.0-l. G	123,00
0931.44	02-05 2.4-l. + 3.7-l. s. demande	
0932	Régulateur de pression de carburant	€
0932.43	91-92 2.5-l.+4.0-l. A	82,00
0932.44	93-96 2.5-l.+4.0-l. A	82,00

Tuyau de préchauffage +
Tuyau d'admission d'air frais



0907



0928



0931



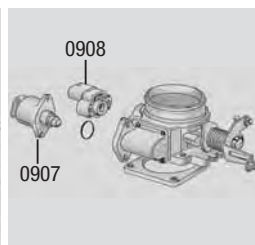
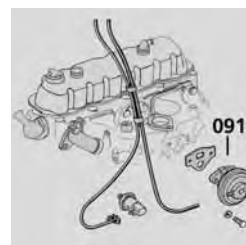
0914



0902



0901



Grand Cherokee®

0907	Actuateur de ralenti	€
0907.60	92-98 5.2-l. + 5.9-l. A	69,00
0907.61	92-96 4.0-l. A	86,00
0907.63	97-98 4.0-l. A	86,00
0907.64	99-04 4.0-l. + 4.7-l. A	86,00

0908	Contacteur de papillon	€
0908.60	92-96 4.0-l. A	62,00
0908.61	92-96 5.2-l. A	69,00
0908.62	97-98 4.0-l. A	82,00
0908.63	97-98 5.2-l. A	98,00
0908.64	99-04 4.0+4.7-l. A	86,00

0928	Injecteur	€
0928.60	92-94 4.0-l. A	101,00
0928.61	95-98 4.0-l. A	101,00
0928.62	92-94 5.2-l. A	101,00
0928.63	95 5.2-l. A	101,00
0928.64	96-98 5.2-l. A	101,00
0928.65	99-04 4.0-l. A	101,00
0928.66	99-03 4.7-l. A	101,00

0929	Bagues d'étanchéité	€
0929.60	92-98 4.0-l. + V8 A	9,00

0931	Capteur MAP (de dépression)	€
0931.60	92-95 4.0-l. A	80,00
0931.61	92-95 5.2-l. A	87,00
0931.62	96 4.0-l. A	115,00
0931.63	96 5.2-l. A	87,00
0931.65	97-98 4.0-l. + V8 G	123,00
0931.66	99-02 A	89,00

0932	Régulateur de pression de carburant	€
0932.63	94-96 4.0-l. + V8 A	82,00

09 .Système d'alimentation

Réservoir de carburant + Pompe à carburant

CJ®

0919 Pompe à carburant €				
0919.01	80-82	2.5-l. GM	A	62,00
0919.02	76-86	2.5-l. + 4.2-l. AMC	F	42,00
0919.03	76-81	4.9-l. - 5.9-l.	F	42,00

0920 Capteur de niveau de carburant €				
0920.01	76-86	55-l.	A	41,00
0920.02	80-86	75-l.	A	49,00

0921 Réservoir de carburant €				
0921.01	74-76	57 mm longue	A	189,00
0921.02	77	57 mm courte	A	189,00
0921.03	78-86	Ø 25 mm	F	189,00

0922 Bouchon de réservoir €				
0922.01	76-86	s. plomb, version antivol	A	32,00
0922.02	76-86	ess. plombée, vers. antivol	A	32,00

0923 Tuyau de remplissage €				
0923.01	76-86	55-l. tuyau de retour	A	15,00
0923.02	76-86	55-l. Ø 25 mm	A	19,00

0924 Feuillard de fixation €				
0924.01	76-86	55-l.	A	23,00

0925 Filtre €				
0925.01	76-86	55-l.	A	7,00

0926 Fermeture €				
0926.01	76-86	55-L.	A	3,00

0927 Joint d'étanchéité €				
0927.01	76-86	55-l.	A	1,00

0936 Bac à réservoir €				
0936.01	76-86		A	116,00
0936.02	76-86	acier inox	s. demande	

0937 Cadre d'orifice de réservoir €				
0937.01	76-86		s. demande	
0937.03	78-86	acier inox	H	48,00

Wrangler®

0919 Pompe à carburant €				
0919.10	87-90	2.5-l.	A	190,00
0919.11	87-90	4.2-l.	F	42,00
0919.12	91-95	4.0-l.	A	190,00
0919.13	91-95	2.5-l.	A	190,00
0919.20	97-02	2.5-l. + 4.0-l.	s. demande	

0920 Capteur de niveau de carburant €				
0920.10	91-95	unité	s. demande	

0921 Réservoir de carburant €				
0921.10	87-95	57-l. tôle	A	293,00
0921.11	87-95	75-l. mat. plast.	G	445,00

0922 Bouchon de réservoir (à baïonnette) €				
0922.10	87-90	version antivol	A	32,00

0922 Bouchon de réservoir (fileté) €				
0922.11	91-95	version antivol	A	18,00
0922.20	96-04	version antivol	A	18,00
0922.21	05-06	version antivol	A	18,00

0923 Tuyau de remplissage €				
0923.10	87-95	tuyau de retour	A	12,00
0923.11	87-95	tuyau de remplissage	A	13,00

0924 Feuillard de fixation €				
0924.10	87-95		A	23,00
0924.20	96-05		s. demande	

0937 Cadre d'orifice de réservoir €				
0937.10	87-95		G	13,00
0937.11	87-95	acier inox	H	48,00
0937.20	97-06	acier inox	H	53,00

0938 Joint de réservoir €				
0938.10	87-95		A	12,00

Cherokee®

0919 Pompe à carburant €				
0919.40	87-90	2.5-l. mot. à carb.	A	72,00
0919.41	84-85	2.8-l. V 6	A	77,00
0919.42	86	2.8-l. V 6	A	88,00
0919.43	87-95	4.0-l.	A	190,00
0919.44	96	4.0-l. unité	A	220,00
0919.45	97-00	4.0-l.	s. demande	

0921 Réservoir de carburant €				
0921.40	86-93	mot. à carb. + mot. Diesel	A	286,00
0921.41	87-93	mot. à injection	A	286,00
0921.42	93-96	mot. Diesel	s. demande	
0921.43	93-96	2.5-l. + 4.0-l. mot. à ess.	A	286,00

0922 Bouchon de réservoir €				
0922.40	87-01	bouchon fileté	A	18,00
0922.41	02-04	version antivol	A	18,00
0924.40	94-01		A	39,00

0924 Feuillard de fixation €				
0924.40	84-01		A	39,00

Grand Cherokee®

0919 Pompe à carburant €				
0919.60	92-96	mot. à essence	A	190,00
0919.61	95	mot. à essence	A	360,00
0919.62	96	mot. à essence	A	360,00
0919.63	97-98	mot. à essence	s. demande	

0922 Bouchon de réservoir €				
0922.60	92-98	version antivol	A	18,00
0922.61	99-00	version antivol	A	18,00
0922.62	01-04	version antivol	A	18,00

0919.10



0919.12 + 13 + 43



0919.41



0919.44



0919.60



0919.61 + 62



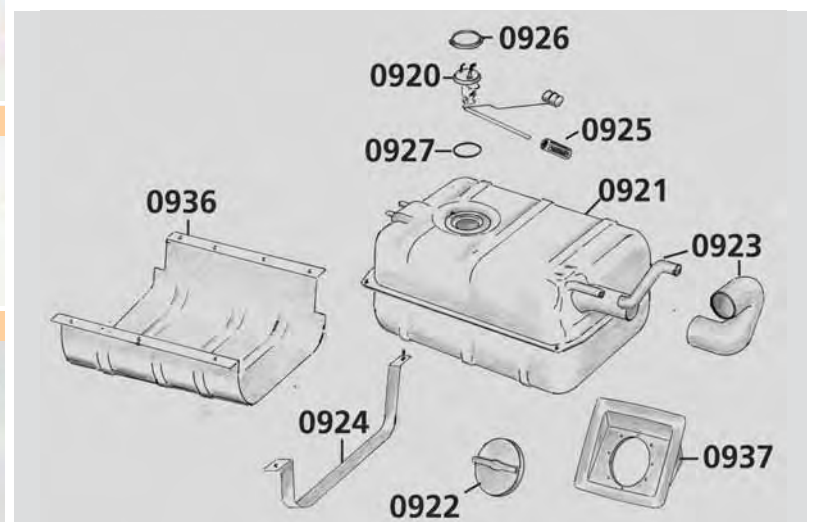
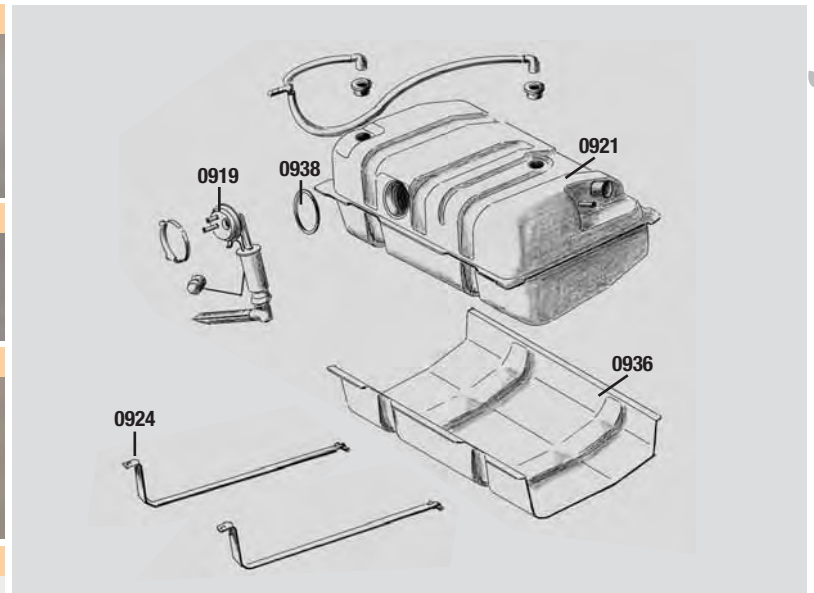
0922



0919



0919



09

Système d'alimentation

09 .Système d'alimentation

Variantes de modification pour véhicules Jeep® et Chrysler® à EURO II et D3

Système de réglage



Euro II

Code d'échappement 25 et Voyager 27 taux d'imposition actuel (déc. 2005) 7,36 au lieu de 15,13

Véhicule	Moteur	KW	BV	Réf.		€
Cherokee HO	4.0	130-136	automatique	1801.41	H	349,00
Grand Cherokee HO	4.0	130-136	automatique	1801.61	H	349,00
Wrangler HO	4.0	130-136	automatique	1801.13	H	349,00
Wrangler	2.5 mot. à essence	87,88,89,90	5-marches	1801.14	H	299,00
Cherokee	2.5 mot. à essence	87,88,89,90	5-marches	1801.43	H	299,00
Grand Cherokee	5.2	155,156,157,158	automatique	1801.62	H	385,00
Voyager	3.3	110,111,112,116	automatique	1801.80	H	310,00
Voyager, Dodge Caravan, Le Baron, Saratoga	2.5 mot. à essence	72,73,74,75	5 marches	1801.85	H	349,00
Voyager	3.8	119,120,121,122	automatique	1801.86	H	310,00

Système de réglage



D3

Code d'échappement 30 taux d'imposition après modification 6,75 au lieu de 15,13

Véhicule	Moteur	KW	BV	Réf.		€
Wrangler	4.0	126,127,128,129,130,131,132,135,136	5 marches	1801.15	H	359,00
Cherokee	4.0	126,127,128,129,130,131,132,135,136	5 marches	1801.42	H	359,00

Pot catalytique



D3

Code d'échappement 30 taux d'imposition après modification 6,75 au lieu de 15,13

Véhicule	Moteur	KW	VBV	Réf.		€
Cherokee	4.0	125-136	automatique	1801.40	H	385,00
Grand Cherokee	4.0	125-136	automatique	1801.60	H	385,00
Wrangler	4.0	125-136	automatique	1801.12	H	385,00

Pot catalytique diesel



Euro II

Code d'échappement 27 taux d'imposition après modification 16,05 au lieu de 27,35

Véhicule	Moteur	KW	BV	Réf.		€
Cherokee	2.5 TD	85, 87	5 marches	1801.50	J	449,00
Grand Cherokee	2.5 TD		5 marches en préparation	1801.51	J	449,00
Voyager	2.5 TD	85, 87	5 marches	1801.87	J	449,00

daté du 01/2006

09

Systeme d'alimentation

Systemes d'aspiration

ASP020



ASP021



ASP023



ASP050/ ASP070

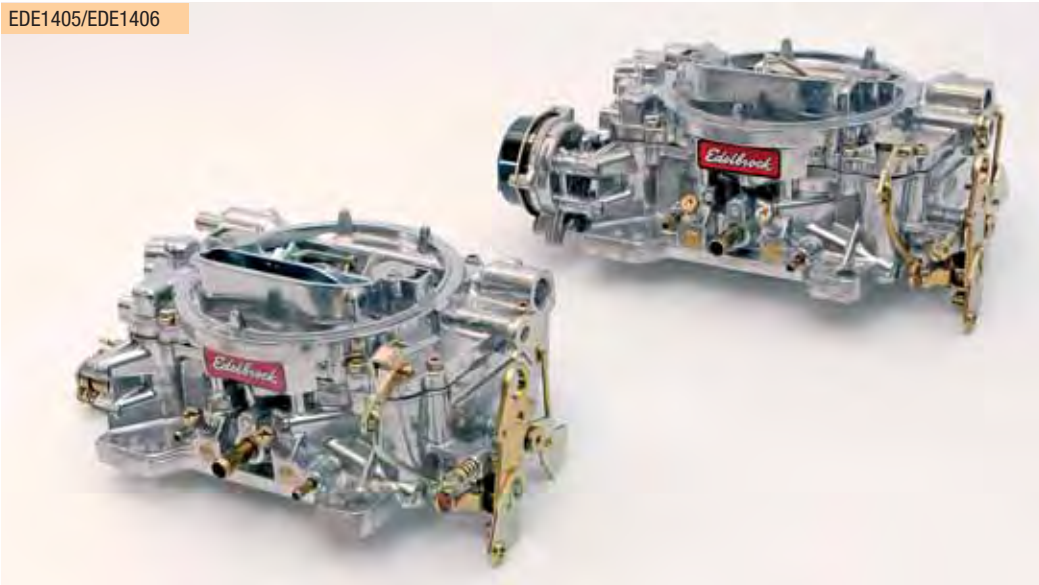


Performance Intake System

						€
ASP020	TJ	4.0-l.	97-06	aluminium *	D	179,00
ASP021	TJ	4.0-l.	97-06	aluminium / plastique *	D	179,00
ASP023	TJ	4.0-l.	97-06	plastique *	D	238,00
ASP050	KJ	3.7-l.	02-05	plastique *	D	238,00
ASP070	WJ	4.7-l.	99-05	plastique *	D	238,00

* sans Tuv

EDE1405/EDE1406



Edelbrock

Carburateur			€
EDE1405	600 CFM	choke manuel	G 353,00
EDE1406	600 CFM	choke électr.	G 382,00

1480



1485



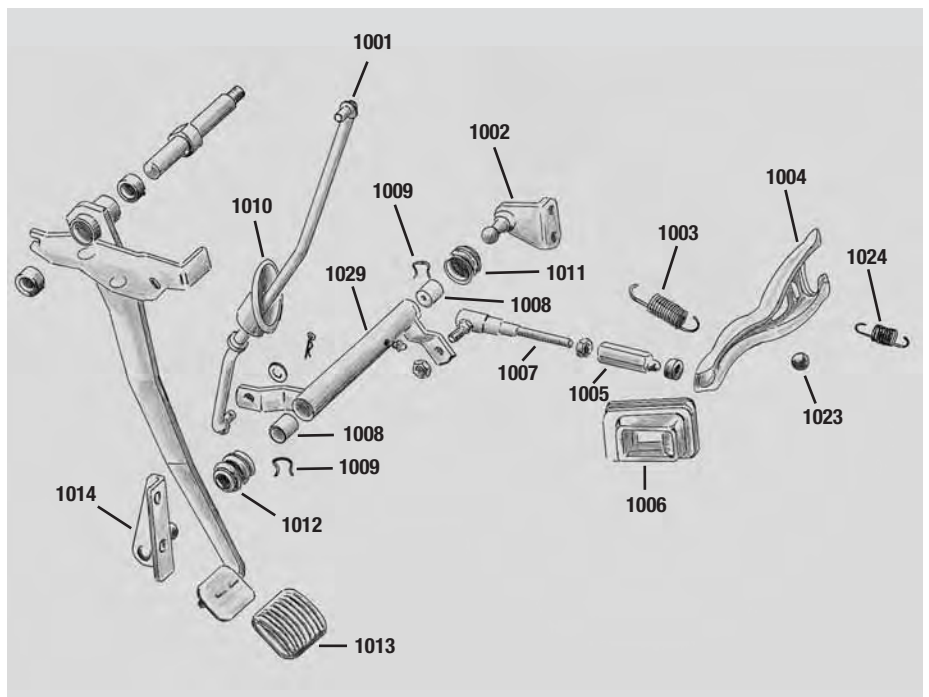
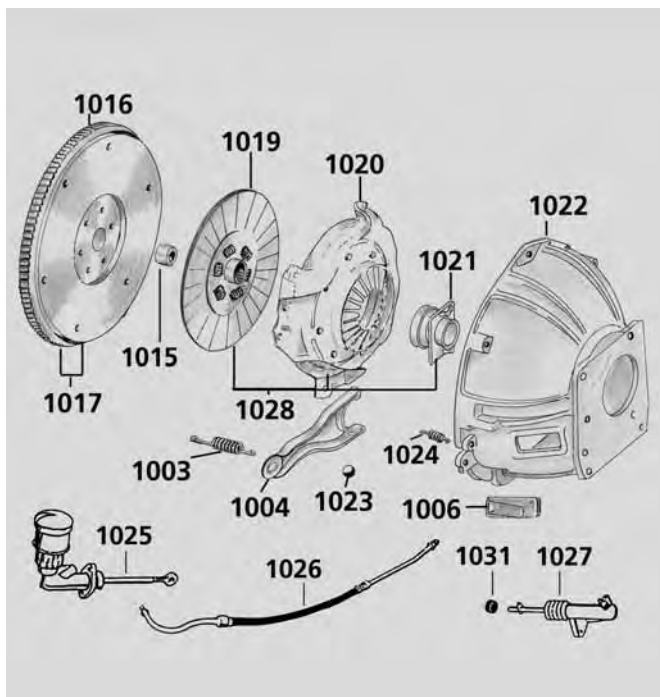
Mr. Gasket

Filtere à air chromé			€
EDE1221	14"	complet	H 69,00
MRG1480	14"	complet	H 30,00
MRG1485	6,5"	complet V8	H 30,00
MRG1487	9"	complet	H 30,00
MRG1490	6,5"	complet 6-cylindres	H 29,00

Couvre-culbuteur chromé		€
EDE4431	V8 kit AMC	H 89,00

Cartouche filtrante			€
MRG1485A	6,5"		H 13,00
MRG1487A	9"		H 13,00
MRG1480A	14 x 2		H 16,00
MRG6403	14 x 3		H 18,00

10 Embrayage



CJ®

1001	Tige de commande d'embrayage	€
1001.01	76-86	A 22,00

1002	Levier de renvoi d'embrayage	€
1002.01	76-86	A 16,00

1003	Ressort d'embrayage	€
1003.01	76-86 extérieur	A 5,00

1004	Fourchette de débrayage	€
1004.01	76-79 3e vitesse	A 33,00
1004.02	80-86 4e+5e vitesse	A 26,00
1004.03	84-86 4 cyl.	A 64,00

1005	Ecrou de réglage	€
1005.01	76-86	A 12,00

1006	Coupelle d'étanchéité d'embrayage	€
1006.01	76-86 3e vitesse	A 7,00
1006.02	76-86 4e+5e vitesse	A 11,00

1007	Tige de réglage d'embrayage	€
1007.01	76-81	A 17,00
1007.02	82-86	A 14,00

1008	Palier d'embrayage	€
1008.01	76-86	A 4,00

1009	Clip d'embrayage	€
1009.01	76-86	A 3,00

1010	Soufflet anti-poussière	€
1010.01	76-86 supérieur	A 16,00

1011	Soufflet anti-poussière	€
1011.02	76-86 intérieur	A 4,00

1012	Soufflet anti-poussière	€
1012.01	76-86 extérieur	A 4,00

1013	Garniture de pédale d'embr. (caoutchouc)	€
1013.01	76-86	A 5,00

1014	Garniture de pédale d'embr. (caoutchouc)	€
1014.01	76-86	A 22,00

1015	Palier pilote	€
1015.01	76-79 3e vitesse	A 8,00
1015.02	76-79 4e vitesse T18	A 6,00
1015.03	80-83 2.5-l. GM	A 8,00
1015.04	80-86 4e+5e vitesse	A 4,00

1016	Couronne dentée	€
1016.01	76-86 6+8 cyl.	A 51,00
1016.02	80-83 2.5-l. GM	A 51,00
1016.03	84-86 2.5-l. AMC	A 46,00

1017	Volant moteur - BV mécanique	€
1017.01	76-80 8 cyl.- 4.9-l.	G 430,00
1017.02	76-90 8 cyl.- 5.9-l.	G 430,00
1017.03	72-79 4.2-l.	A 269,00
1017.04	82-86 4.2-l.	A 269,00

1018	Couronne dentée - BV automatique	€
1018.01	78-79 TH400 V8	A 88,00
1018.02	80-86 V8	A 91,00

1019	Disque d'embrayage	€
1019.01	76-79 3e vitesse, 6+8 cyl.	F 93,00
1019.02	79-86 4e+5e vitesse 6+8 cyl.	F 115,00
1019.03	79-86 4e+5e vitesse, vers. renforcée 11" 6+8 cyl.	F 106,00
1019.04	80-83 4e vitesse 2.5-l. GM	F 112,00
1019.05	84-86 4e+5e vitesse, 2.5-l. AMC	F 112,00

1020	Plateau de pression	€
1020.01	76-79 3e vitesse, 6+8 cyl.	F 180,00
1020.02	80-86 4e+5e vitesse 6 cyl.	F 175,00
1020.03	79-86 4e+5e vitesse, vers. renf. 11" 6+8 cyl.	F 230,00
1020.04	80-82 2.5-l. GM	F 210,00
1020.05	83-86 2.5-l. AMC	F 210,00

1021	Butée de débrayage	€
1021.01	76-79 3e vitesse, 6+8 cyl.	F 44,00
1021.02	80-86 4e+5e vitesse, 6+8 cyl.	F 44,00
1021.03	80-83 2.5-l. GM	F 44,00
1021.04	84-86 2.5-l. AMC	F 44,00

1023	Bille	€
1023.01	76-86	A 3,00

1024	Ressort intérieur	€
1024.01	76-86	A 3,00

1025	Emetteur d'embrayage	€
1025.01	80-86 2.5-l.	A 183,00

1026	Tuyau hydraulique d'embrayage	€
1026.01	80-82 2.5-l. GM	A 41,00
1026.02	83-86 2.5-l. AMC	A 45,00

1027	Récepteur d'embrayage	€
1027.01	80-82 2.5-l. GM	A 129,00
1027.02	83-86 2.5-l. AMC	A 148,00

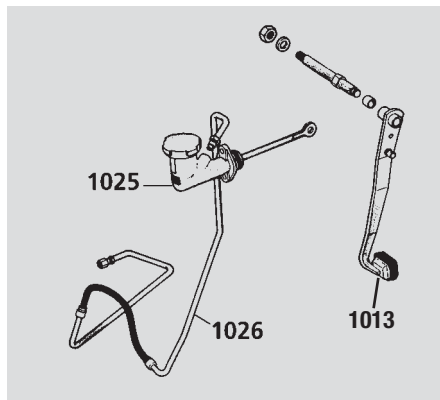
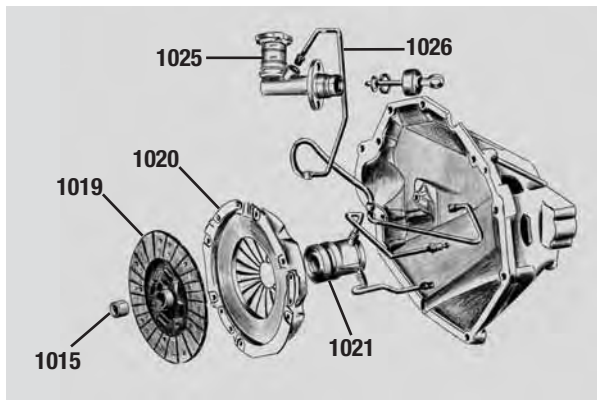
1028	Kit - embrayage	€
1028.01	76-79 3e vitesse, 6+8 cyl.	F 295,00
1028.02	80-86 4+5. vitesse, 6 cyl.	F 320,00
1028.03	79-86 4+5. vitesse, vers. renf. 11" 6+8 cyl.	F 362,00
1028.04	80-83 2.5-l. GM	F 340,00
1028.05	84-86 2.5-l. AMC	F 335,00

1029	Levier de renvoi d'embrayage	€
1029.01	76-86	F 41,00

1031	Palier (matière plastique)	€
1031.01	80-86 2.5-l.	A 4,00



10 Embrayage



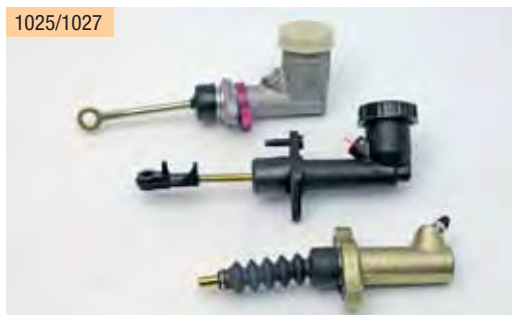
Wrangler®

1004	Fourchette de débrayage	€
1004.10	94-95 4.0-l.	A 19,00
1004.20	96-99 2.5-l.	A 19,00
1004.21	96-06 4.0-l.	A 19,00
1013	Garniture de pédale d'embr. (caoutchouc)	€
1013.10	87-95	A 4,00
1013.20	96-06	A 4,00
1015	Palier pilote	€
1015.10	87-95 2.5-l.	A 14,00
1015.11	87-93 4.0-l.	A 14,00
1015.12	94-95 4.0 HO	A 14,00
1015.15	94-95 2.5-l.	A 14,00
1015.20	96-00 2.5-l.	A 14,00
1015.21	96-01 4.0-l.	A 14,00
1015.22	96-06 2.4-l.	A 29,00
1016	Couronne dentée	€
1016.10	87-93 2.5-l.	A 41,00
1016.11	87-93 4.2-l.+4.0-l.	A 51,00
1017	Volant moteur - BV mécanique	€
1017.10	88-90 4.2-l.	A 269,00
1017.11	91-95 4.2-l.	A 269,00

1018	Couronne dentée - BV automatique	€
1018.10	87-90 4.2-l.	A 91,00
1019	Disque d'embrayage	€
1019.10	87-90 2.5-l.	F 100,00
1019.11	91-95 2.5-l.	F 100,00
1019.12	87-90 4.2-l.	F 115,00
1019.13	90-95 4.0-l.	F 115,00
1019.20	96-02 2.5-l.	F 112,00
1019.21	96-99 4.0-l.	F 115,00
1019.22	00-04 4.0-l.	F 115,00
1019.24	02-04 2.4-l.	F 119,00
1019.25	05-06 4.0-l.	s. demande
1019.26	05-06 2.4-l.	s. demande
1020	Plateau de pression	€
1020.10	87-90 2.5-l.	F 125,00
1020.11	91-95 2.5-l.	F 125,00
1020.12	87-90 4.2-l.	F 125,00
1020.13	91-95 4.0-l.	F 125,00
1020.20	96-02 2.5-l.	F 125,00
1020.21	96-99 4.0-l.	F 125,00
1020.22	00-04 4.0-l.	F 125,00
1020.24	02-04 2.4-l.	F 125,00
1020.25	05-06 4.0-l.	s. demande
1020.26	05-06 2.4-l.	s. demande

1021	Butée de débrayage	€
1021.10	87-90 2.5-l. vers. hydr.	F 152,00
1021.11	91-93 2.5-l. vers. hydr.	F 152,00
1021.12	87-90 4.2-l. vers. hydr.	F 152,00
1021.13	91-93 4.0-l. vers. hydr.	F 152,00
1021.14	94-95 4.0-l.	F 70,00
1021.15	94-95 2.5-l.	F 70,00
1021.20	96-04 2.5-l.	F 70,00
1021.21	96-06 4.0-l.	F 70,00
1021.23	02-06 2.4-l.	F 70,00
1025	Emetteur d'embrayage (côté pédale)	€
1025.10	87-90 2.5-l.+4.2-l.	A 161,00
1025.11	91-93 2.5-l.+4.0-l.	A 109,00
1025.12	94-95 2.5-l.+4.0-l.	A 109,00
1025.20	96-98 2.5-l.+4.0-l.	A 109,00
1025.21	99-06 2.5-l.+4.0-l.	s. demande
1026	Tuyau hydraulique d'embrayage	€
1026.10	87-90 4.2-l.	A 59,00
1026.11	91-92 4.0-l.	A 52,00
1026.12	90-92 2.5-l.	G 60,00
1026.13	93 2.5-l.	G 65,00
1027	Récepteur d'embrayage	€
1027	87-93 voir 1021	
1027.10	94-95 2.5-l.	A 115,00
1027.11	94-95 4.0-l.	A 115,00
1027.20	96-01 2.5-l.	A 115,00
1027.21	96-01 4.0-l.	A 115,00
1028	Kit - embrayage (3 éléments)	€
1028.10	87-90 2.5-l.	F 370,00
1028.11	91-93 2.5-l.	F 370,00
1028.12	87-90 4.2-l.	F 370,00
1028.13	91-93 4.0-l.	F 370,00
1028.14	94-95 4.0-l.	F 300,00
1028.15	94-95 2.5-l.	F 280,00
1028.20	96-02 2.5-l.	F 280,00
1028.21	96-99 4.0-l.	F 300,00
1028.22	00-06 4.0-l.	F 300,00
1028.24	02-06 2.4-l.	F 300,00
1028.25	05-06 4.0-l.	s. demande
1028.26	05-06 2.4-l.	s. demande

1025/1027



Cherokee®

1004	Fourchette de débrayage	€
1004.40	93-01 4.0-l.	A 19,00
1004.41	02-04	s. demande
1015	Palier pilote	€
1015.40	84-95 2.5-l. mot. à ess.	A 14,00
1015.41	84-93 4.0-l.	A 14,00
1015.42	94-01 4.0-l.	A 14,00
1015.50	02-06 2.4-l.	A 29,00
1016	Couronne dentée	€
1016.40	84-93 2.5-l. mot. à ess.	A 41,00
1016.41	84-01 4.0-l.	A 51,00
1018	Couronne dentée - BV automatique	€
1018.40	84-90 2.5-l.	A 80,00
1018.41	84-90 2.8-l. V6	A 144,00
1018.42	87-90 4.0-l.	A 83,00
1018.43	91-95 4.0-l.	G 110,00
1019	Disque d'embrayage	€
1019.40	84-90 2.5-l. mot. à ess.	F 100,00
1019.41	91-01 2.5-l. mot. à ess.	F 100,00
1019.42	84-86 2.8-l. V6	F 138,00
1019.43	87-01 4.0-l.	F 115,00
1019.44	87-94 2.1-l. mot. Diesel	F 155,00
1019.45	94-96 2.5-l. mot. Diesel	A 175,00

1027



1019.46	97-99 2.5-l. mot. Diesel	A 215,00
1019.47	00 2.5-l. mot. Diesel	A 215,00
1019.49	02-06 2.4-l.	A 119,00
1019.50	02-06 3.7-l.	A 179,00

1004

1020	Plateau de pression	€
1020.40	84-90 2.5-l. mot. à ess.	F 125,00
1020.41	91-01 2.5-l. mot. à ess.	F 125,00
1020.42	84-85 2.8-l. V6	F 149,00
1020.43	86 2.8-l. V6	F 129,00
1020.44	87-90 4.0-l.	F 125,00
1020.45	87-94 2.1-l. mot. Diesel	F 156,00
1020.46	91-01 4.0-l.	F 125,00
1020.47	94-96 2.5-l. mot. D., y compr. 1019 A	380,00
1020.48	97-99 2.5-l. mot. D., y compr. 1019 A	380,00
1020.49	00 2.5-l. mot. D., y compr. 1019 G	345,00
1020.50	02-06 2.4-l. y compr. 1019 A	244,00
1020.51	02-06 3.7-l. y compr. 1019 A	330,00

1021	Butée de débrayage	€
1021.40	84-86 2.5-l.	F 53,00
1021.41	84-86 2.8-l. V6	F 57,00
1021.43	84-94 2.1-l. mot. Diesel	F 70,00
1021.42	87-90 4.0-l. vers. hydr.	F 152,00
1021.44	91-93 4.0-l. vers. hydr.	F 152,00
1021.45	94-01 4.0-l.	F 70,00
1021.46	94-01 2.5-l. mot. Diesel	F 70,00
1021.47	87-90 2.5-l. mot. à ess. hydr.	F 152,00
1021.48	91-93 2.5-l. mot. à ess. hydr.	F 152,00
1021.49	94-01 2.5-l. mot. à ess.	F 70,00
1021.50	02-06 2.4-l.	F 70,00
1021.51	02-06 3.7-l.	F 70,00

1021



1025	Emetteur d'embrayage (côté pédale)	€
1025.40	84-85 2.5-l. mot. à ess.	A 200,00
1025.41	87-90 2.5-l. mot. à ess.	A 200,00
1025.42	84 2.8-l. V6	A 200,00
1025.43	85-86 2.8-l. V6	A 200,00
1025.44	87-90 6 cyl. 4.0-l.	A 200,00
1025.45	84 2.1-l. mot. Diesel	A 200,00
1025.46	85-86 2.1-l. mot. Diesel	A 200,00
1025.47	87-90 2.1-l. mot. Diesel	A 200,00
1025.48	91-93 tous les modèles	A 109,00
1025.49	94-96 tous les modèles	A 109,00
1025.50	97-01 tous les modèles	A 109,00

1027 Récepteur d'embrayage (à l'extérieur du carter d'embrayage)

1027.40	84-85 2.5-l. mot. à ess.	A 156,00
1027.41	85-94 2.1-l. mot. Diesel	A 170,00
1027.42	94-96 2.5-l. mot. à ess.	A 117,00
1027.44	94-96 2.5-l. mot. Diesel	A 117,00
1027.46	94-99 4.0-l.	A 117,00

1028	Kit - embrayage	€
1028.40	87-93 4.0-l.	F 370,00
1028.41	94-00 4.0-l.	F 300,00
1028.42	81-93 2.5-l. mot. à ess.	F 370,00
1028.43	94-00 2.5-l. mot. à ess.	F 280,00
1028.45	02-06 2.4-l.	F 300,00
1028.46	02-06 3.7-l.	F 400,00

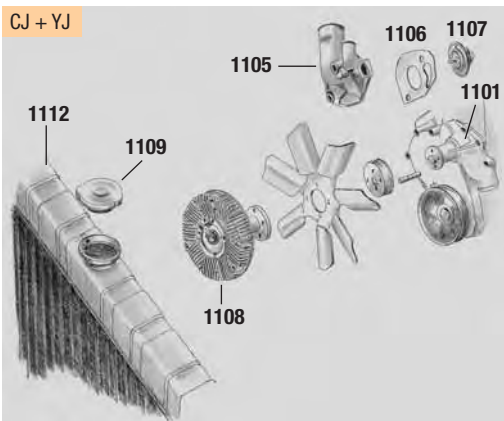
10

Embrayage

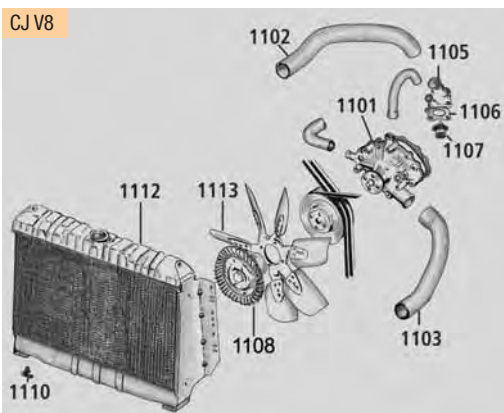
11 .Système de refroidissement

CJ – général, radiateurs, pompes à eau

CJ + YJ



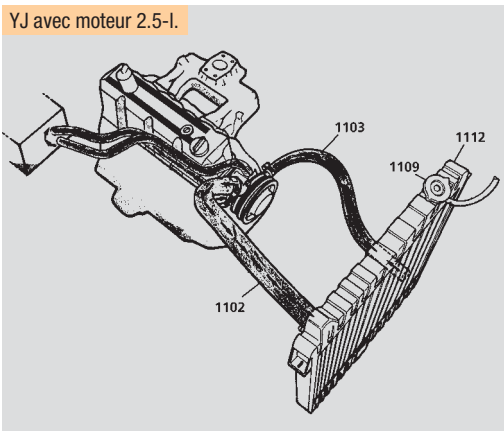
CJ V8



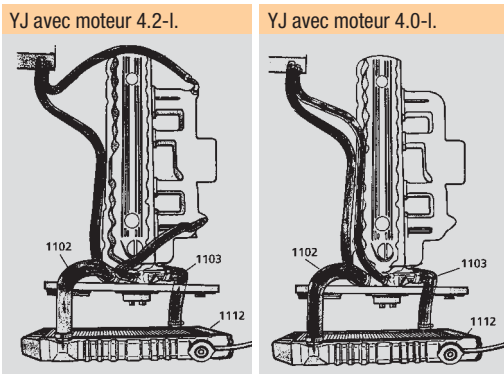
1111



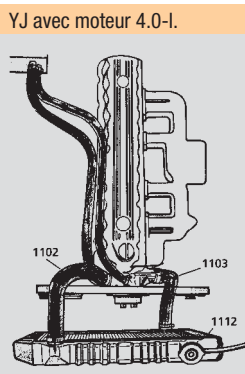
YJ avec moteur 2.5-l.



YJ avec moteur 4.2-l.



YJ avec moteur 4.0-l.



CJ®

1101	Pompe à eau (y compr. le joint)			€
1101.01	80-83	2.5-l. GM	courr. trap.	F 89,00
1101.02	83-86	2.5-l.	Courroie trap.	F 79,00
1101.03	83-86	2.5-l.	Courroie plate	F 79,00
1101.04	75-79	4.2-l.	Courroie trap.	F 79,00
1101.05	80-86	4.2-l.	Courroie trap.	F 79,00
1101.06	81-86	4.2-l.	Courroie plate	F 79,00
1101.07	73-81	8 cyl.	Courroie trap.	F 79,00

1102	Durit de refroidissement supérieure			€
1102.01	80-83	2.5-l.	GM	A 20,00
1102.02	84-86	2.5-l.		A 19,00
1102.03	76-86	4.2-l.		A 15,00
1102.04	76-81	4.9-l. + 5.9-l.		A 17,00

1103	Durit de refroidissement inférieure			€
1103.01	80-83	2.5-l.	GM	A 21,00
1103.02	84-86	2.5-l.		A 20,00
1103.03	76-86	4.2-l.		A 14,00
1103.04	76-81	4.9-l. + 5.9-l.		A 14,00

1104	Durit de refroidissement au milieu			€
1104.01	76-81	4.9-l. + 5.9-l.		A 10,00

1105	Boîtier de thermostat			€
1105.01	80-83	2.5-l.	GM	A 31,00
1105.02	84-86	2.5-l.		A 22,00
1105.03	75-80	4.2-l.		A 22,00
1105.04	81-86	4.2-l.		A 22,00
1105.06	71-81	4.9-l. + 5.9-l.		A 22,00

1106	Joint de boîtier			€
1106.01	80-83	2.5-l.	GM	A 2,00
1106.02	76-86	2.5-l. + 4.2-l.		A 2,00
1106.04	76-86	4.9-l. + 5.9-l.		A 2,00

1107	Thermostat			€
1107.01	76-86	195°		A 9,00
1107.02	76-86	160°		A 8,00

1108	Ventilateur à visco-coupleur			€
1108.01	76-81	4.9-l. + 5.9-l.		A 99,00
1108.02	82-83	2.5-l.	GM	A 99,00
1108.03	83-86	2.5-l.	AMC	A 99,00
1108.04	76-86	4.2-l.	Courroie trap.	A 99,00
1108.05	76-86	4.2-l.	Courroie plate	A 99,00

1109	Bouchon de radiateur			€
1109.01	76-86	tous les mod.		A 11,00

1110	Vis de purge			€
1110.01	76-86	tous les mod.		A 4,00
1110.02	83-86	2.5-l.	AMC	A 6,00

1111	Vase d'expansion			€
1111.01	76-86	tous les mod.		A 40,00
1111.02	76-86	bouchon		A 6,00

1112	Radiateur			€
1112.01	76-86	6 + 8 cyl.	vers. renforcée	A 349,00
1112.02	82-86	4.2-l.		A 349,00

Wrangler®

1101	Pompe à eau (y compr. le joint)			€
1101.10	87-90	2.5-l.	Courroie trap.	F 79,00
1101.11	87-90	2.5-l.	Courroie plate	F 79,00
1101.12	91-95	2.5-l.	Courroie plate	F 79,00
1101.13	87-90	4.2-l.	Courroie trap.	F 79,00
1101.14	87-90	4.2-l.	Courroie plate	F 79,00
1101.15	91-95	4.0-l.	Courroie plate	F 79,00
1101.20	96-01	2.5-l.	Courroie plate	F 79,00
1101.21	96-99	4.0-l.	Courroie plate	F 79,00
1101.22	00-04	4.0-l.	Courroie plate	F 119,00
1101.23	02-06	2.4-l.		F 98,00
1101.24	07	3.8-l.		s. demande
1101.25	07	2.8-l.	mot. Diesel	s. demande

1102	Durit de refroidissement supérieure			€
1102.10	87-95	2.5-l.		A 15,00
1102.11	87-90	4.2-l.		A 15,00
1102.12	91-95	4.0-l.		A 13,00
1102.20	96-02	2.5-l.		A 17,00
1102.21	96-06	4.0-l.		A 13,00
1102.23	07	3.8-l.		s. demande

1103	Durit de refroidissement inférieure			€
1103.10	87-95	2.5-l.		A 17,00
1103.11	87-90	4.2-l.		A 15,00
1103.12	91-95	4.0-l.		A 15,00
1103.20	96-02	2.5-l.		A 22,00
1103.21	96-04	4.0-l.		A 14,00
1103.23	07	3.8-l.		s. demande

1105	Boîtier de thermostat			€
1105.10	87	2.5-l.		A 22,00
1105.11	87-90	4.2-l.		A 22,00
1105.12	91-95	2.5-l. + 4.0-l.		A 16,00
1105.20	96-02	2.5-l.		A 16,00
1105.21	96-04	4.0-l.		A 16,00

1106	Joint de boîtier			€
1106.10	87-95	2.5-l. + 4.0-l.		A 2,00
1106.20	96-04	2.5-l. + 4.0-l.		A 2,00
1106.22	07	3.8-l.		A 2,00

1107	Thermostat			€
1107.10	87-95	2.5-l. + 4.0-l.		A 9,00
1107.20	96-04	2.5-l. + 4.0-l.		A 9,00
1107.22	07	3.8-l.		A 9,00

1108	Ventilateur à visco-coupleur			€
1108.10	87-95	rot. ds le sens horaire		A 99,00
1108.11	87-95	rotation à gauche		A 99,00
1108.20	96-01	2.5-l.		A 99,00
1108.21	96-99	4.0-l.		A 99,00
1108.25	00-04			A 99,00

1109	Bouchon de radiateur			€
1109.10	87-95			A 11,00
1109.20	96-01			A 11,00

1110	Vis de purge			€
1110.10	87-93			A 6,00

1111	Vase d'expansion			€
1111.10	87-95	tous les mod.		A 40,00
1111.11	87-95	bouchon		A 6,00
1111.20	96-00	tous les mod.		s. demande
1111.21	01-06	tous les mod.		s. demande
1111.22	96-06	bouchon		s. demande

1112	Radiateur			€
1112.10	87-95	2.5-l.		A 290,00
1112.11	87-90	4.0-l.		A 290,00
1112.12	91-95	4.0-l.		A 290,00
1112.20	96-98	2.5-l.		A 290,00
1112.21	96-98	4.0-l.		A 290,00
1112.22	99-04	2.5-l.+2.4-l.		A 290,00
1112.23	99-04	4.0-l.		A 290,00
1112.24	07	3.8-l.		s. demande

11 .Système de refroidissement

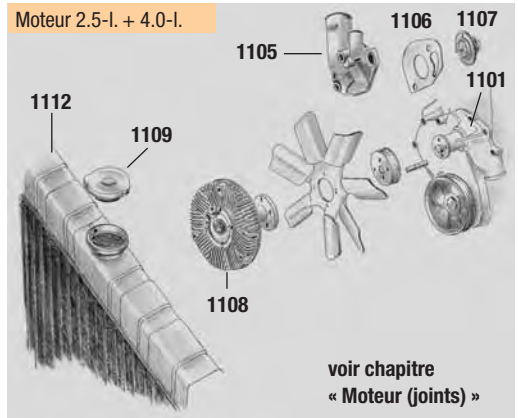
Cherokee – général, radiateurs, pompes à eau

Cherokee®

1101	Pompe à eau (y compr. le joint d'étanchéité)	€
1101.40	84-86 2.5-l. Courroie trap. F	79,00
1101.41	84-86 2.5-l. Courroie plate F	79,00
1101.42	87-90 2.5-l. Courroie trap. F	79,00
1101.43	87-90 2.5-l. Courroie plate F	79,00
1101.44	84-86 2.8-l. V 6 F	79,00
1101.45	87-01 4.0-l. Courroie plate F	79,00
1101.46	84-94 2.1-l. mot. Diesel F	139,00
1101.47	91-98 2.5-l. mot. à essence F	79,00
1101.48	95 2.5-l. mot. Diesel F	108,00
1101.49	96-01 2.5-l. mot. Diesel F	108,00
1101.50	02-05 2.4-l. F	98,00
1101.51	02-06 3.7-l. F	108,00
1102	Durit de refroidissement supérieure	€
1102.40	84-87 2.5-l.+ clim. A	18,00
1102.41	84-87 2.5-l. sans clim. A	18,00
1102.42	88-90 2.5-l. + clim. A	18,00
1102.43	88-97 2.5-l. sans clim. A	18,00
1102.44	84-87 2.1-l. mot. Diesel A	24,00
1102.45	88-93 2.1-l. mot. Diesel A	24,00
1102.46	84-86 2.8-l. V 6 + clim. A	22,00
1102.47	84-86 2.8-l. V 6 oh. clim. A	22,00
1102.48	87 4.0-l. + clim. A	18,00
1102.49	87 4.0-l. sans clim. A	18,00
1102.50	88-90 4.0-l. + clim. A	18,00
1102.51	88-90 4.0-l. sans clim. A	18,00
1102.52	91-01 4.0-l. + clim. A	21,00
1102.53	94-98 2.5-l. mot. Diesel A	35,00
1102.54	02-05 2.4-l. A	32,00
1102.55	02-05 3.7-l. A	18,00
1103	Durit de refroidissement inférieure	€
1103.40	84-87 2.5-l. A	23,00
1103.41	88-96 2.5-l. A	23,00
1103.42	84-87 2.1-l. mot. Diesel A	27,00
1103.43	88-93 2.1-l. mot. Diesel A	27,00
1103.44	84-86 2.8-l. V 6 A	18,00
1103.45	87 4.0-l. A	19,00
1103.46	88-90 4.0-l. A	19,00
1103.48	91-01 4.0-l. A	19,00
1103.49	94-98 2.5-l. mot. Diesel A	26,00
1103.50	02-05 2.4-l. A	26,00
1103.51	02-05 3.7-l. A	19,00
1105	Boîtier de thermostat	€
1105.40	84-86 2.5-l. mot. à essence A	22,00

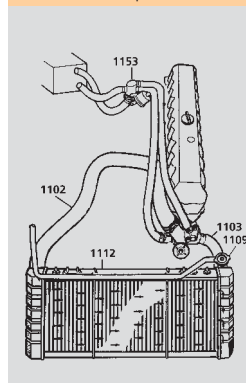
1105.41	87-90 4.0-l. A	22,00
1105.42	91-01 2.5+4.0-l. mot. à ess. A	16,00
1106	Joint de boîtier de thermostat	€
1106.40	84-86 2.8-l. V 6 A	2,00
1106.41	84-95 2.5-l. mot. à essence A	2,00
1106.42	87-01 4.0-l. A	2,00
1106.43	02-04 3.7-l. A	2,00
1107	Thermostat	€
1107.40	84-99 tous les mod. mot. à ess. A	9,00
1107.41	95-01 2.5-l. mot. Diesel A	29,00
1107.42	02-04 3.7-l. A	9,00
1108	Ventilateur à visco-coupleur	€
1108.40	84-86 2.5-l. mot. à essence A	99,00
1108.41	87-93 2.5-l. mot. à essence A	99,00
1108.42	84-86 2.8-l. V 6 Ø 15,24 A	99,00
1108.43	84-86 2.8-l. V 6 Ø 18,41 A	99,00
1108.44	91-01 4.0-l. A	99,00
1108.45	87-90 4.0-l. A	99,00
1108.46	02-04 3.7-l. A	99,00
1109	Bouchon de radiateur	€
1109.40	84-01 A	11,00
1110	Vis de purge	€
1110.40	84-93 A	6,00
1111	Vase d'expansion	€
1111.40	87-90 4.0-l. A	36,00
1111.42	87-94 2.1-l. mot. Diesel A	36,00
1111	Bouchon de vase d'expansion	€
1111.41	87-90 4.0-l. A	6,00
1111.43	87-94 2.1-l. mot. Diesel A	6,00
1112	Radiateur	€
1112.40	84-85 2.5-l. A	290,00
1112.41	87-90 4.0-l. A	290,00
1112.42	84-93 2.1-l. mot. Diesel A	405,00
1112.43	91-95 4.0-l. A	290,00
1112.45	94-96 2.5-l. mot. Diesel s. demande	
1112.46	94-96 2.5-l. mot. à essence s. demande	
1112.48	97-01 4.0-l. A	290,00
1112.49	97-01 2.5-l. mot. Diesel s. demande	
1112.50	02-04 2.4-l. s. demande	
1112.51	02-04 3,7-l. s. demande	
1113	Motoventilateur électrique	€
1113.40	88-95 A	175,00
1113.41	97-01 A	175,00
1113.42	02-03 s. demande	
1153	Robinet de chauffage	€
1153.40	91-95 A	23,00

Moteur 2.5-l. + 4.0-l.

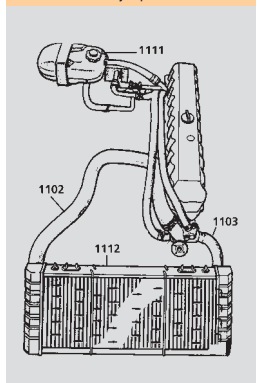


voir chapitre « Moteur (joints) »

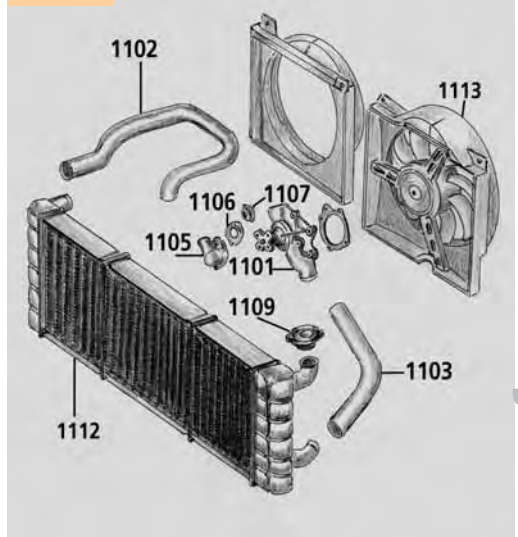
Cherokee - 4.0-l. à part. de l'a./constr. '91



Cherokee - 4.0-l. - jusqu'à l'a./constr. '90



Cherokee

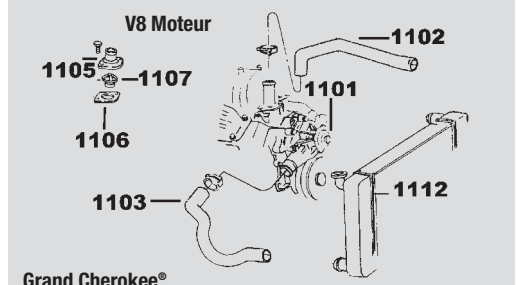


Grand Cherokee®

1101	Pompe à eau (y compr. le joint d'étanchéité)	€
1101.60	92-98 4.0-l. F	79,00
1101.61	92-98 5.2-l. V8 F	108,00
1101.62	96-98 2.5-l. mot. Diesel F	108,00
1101.63	99-04 4.0-l. F	79,00
1101.64	99-04 4.7-l. F	108,00
1102	Durit de refroidissement supérieure	€
1102.60	92-98 4.0-l. A	15,00
1102.61	92-98 5.2-l. V8 A	18,00
1102.62	96-98 2.5-l. mot. Diesel G	73,00
1102.63	99-04 4.0-l. s. demande	
1102.64	99-04 4.7-l. s. demande	
1103	Durit de refroidissement inférieure	€
1103.60	92-98 4.0-l. A	17,00
1103.61	92-98 5.2-l. V8 A	28,00
1103.62	96-98 2.5-l. mot. Diesel G	58,00
1103.63	99-04 4.0-l. s. demande	
1103.64	99-00 4.7-l. s. demande	
1103.65	01-04 4.7-l. s. demande	
1105	Boîtier de thermostat	€
1105.60	92-98 4.0-l. A	16,00
1105.61	92-98 5.2-l. V8 A	16,00
1105.62	99-04 4.0-l. s. demande	

1106	Joint de boîtier de thermostat	€
1106.60	92-98 4.0-l. A	2,00
1106.61	92-98 5.2-l. V8 A	2,00
1106.62	99-04 4.0-l. A	2,00
1107	Thermostat	€
1107.60	92-98 4.0-l. A	9,00
1107.61	92-98 5.2-l. V8 A	9,00
1107.62	96-98 2.5-l. mot. Diesel G	29,00
1107.63	99-04 4.0-l. A	9,00
1107.64	99-04 4.7-l. A	9,00
1108	Ventilateur à visco-coupleur	€
1108.60	92-98 4.0-l. A	168,00
1108.61	92-98 5.2 V8 A	193,00
1108.65	99-04 4.0-l. A	168,00
1108.66	99-04 4.7 V8 A	168,00
1112	Radiateur	€
1112.60	92-94 4.0-l. A	290,00
1112.61	95 4.0-l. A	290,00
1112.62	92-97 5.2-l. V8 A	320,00
1112.63	96-97 2.5-l. mot. Diesel G	405,00
1112.64	96-98 4.0-l. A	290,00
1112.65	99-04 4.0-l. A	356,00
1112.66	99-00 4.7-l. A	330,00
1112.67	01-04 4.7-l. s. demande	

1111

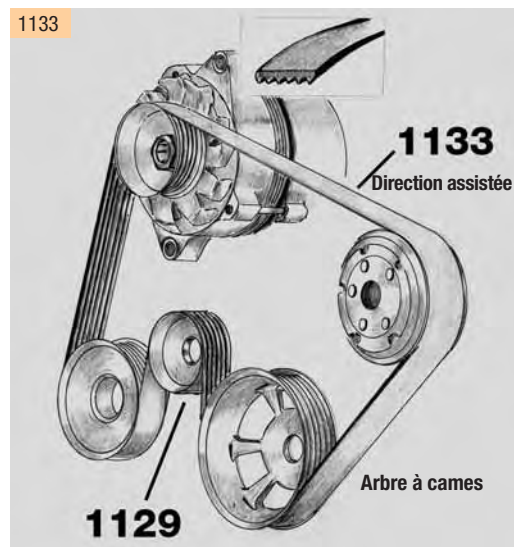


Grand Cherokee®

1133

.Système de refroidissement

Courroies plates et trapézoïdales



CJ®				
1130	Courroie trapézoïdale - alternateur			€
1130.01	76-86	V 8 sans clim.	A	12,00
1130.02	76-86	4.2-l. sans clim.	A	13,00
1130.03	83-86	2.5-l. sans clim.	A	13,00

1132	Courroie trapézoïdale - dir. ass			€
1132.01	76-86	V 8	A	12,00
1132.02	76-86	4.2-l.	A	12,00
1132.03	83-86	2.5-l.	A	12,00

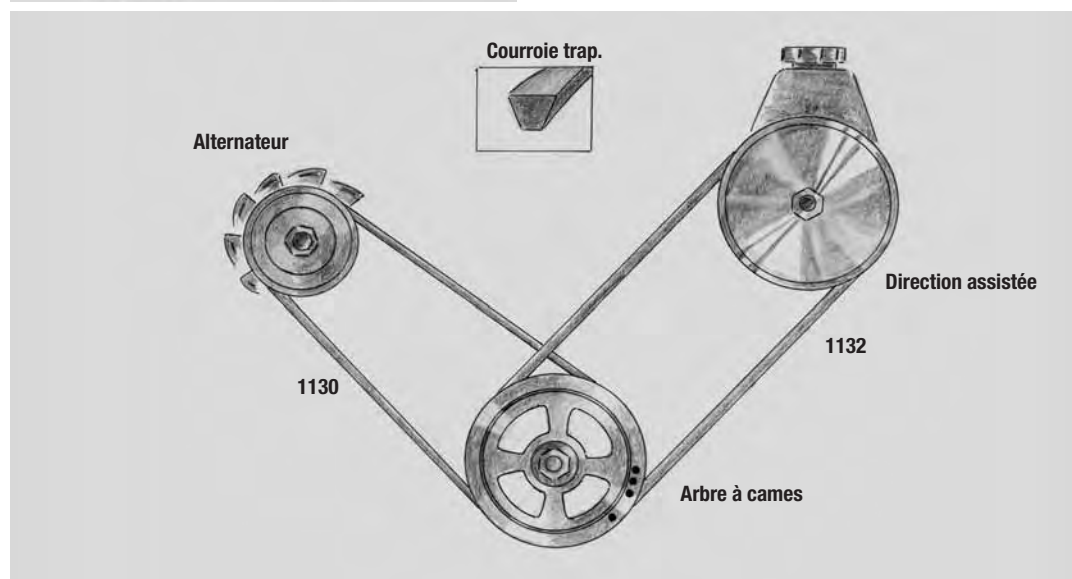
1133	Courroie plate			€
1133.01	83-86	2.5-l. sans clim.	A	47,00
1133.02	83-86	2.5-l. avec clim.	A	57,00
1133.03	83-86	4.2-l. sans clim.	A	47,00
1133.04	83-86	4.2-l. avec clim.	A	47,00

Cherokee®				
1129	Poulie de renvoi			€
1129.40	87-90	4.0-l.	A	22,00
1129.41	91-95	4.0-l.	A	22,00
1129.42	96-01	4.0-l.	A	22,00
1129.43	02-05	2.4-l.	s. demande	

1130	Courroie trapézoïdale - alternateur			€
1130.40	84-90	2.5-l. sans clim.	A	13,00
1130.41	86-93	2.1-l. mot. Diesel	A	13,00

1131	Courroie trapézoïdale - pompe à eau			€
1131.40	86-93	2.1-l. mot. Diesel	A	13,00

1132	Courroie trapézoïdale - dir. ass			€
1132.40	84-90	2.5-l. sans clim.	A	12,00
1132.41	86-93	2.1-l. mot. Diesel	A	12,00



1133	Courroie plate			€
1133.40	85-90	2.5-l. sans clim.	F	25,00
1133.41	85-90	2.5-l. avec clim.	F	25,00
1133.42	91-95	2.5-l. sans clim.	F	29,00
1133.43	91-95	2.5-l. avec clim.	F	29,00
1133.47	96-98	2.5-l. sans clim.	F	29,00
1133.48	96-98	2.5-l. avec clim.	F	36,00
1133.44	87-90	4.0-l.	F	36,00
1133.45	91-95	4.0-l.	F	36,00
1133.46	96-98	4.0-l.	F	36,00
1133.49	95-96	2.5-l. mot. Diesel	F	68,00
1133.50	97-99	2.5-l. mot. Diesel	F	68,00
1133.51	01	2.5-l. mot. Diesel	F	82,00
1133.52	00-01	2.5-l. mot. à ess. s. clim. av. dir. ass.	F	25,00
1133.53	00-01	4.0-l. avec clim. avec Servo	F	25,00
1133.54	00-01	4.0-l. avec clim. avec dir. ass.	F	29,00
1133.55	02-05	2.4-l. sans clim.	F	38,00
1133.56	02-05	2.4-l. avec clim.	F	25,00
1133.57	02-05	3.7-l.	F	58,00

1134	Tendeur de courroie			€
1134.40	02-05	2.4-l.	s. demande	



Wrangler®				
1129	Poulie de renvoi			€
1129.10	87-95	2.5-l.	A	22,00
1129.11	91-95	4.0-l.	A	22,00
1129.20	96-98	2.5-l.	A	22,00
1129.21	99-02	2.5-l.	A	22,00
1129.24	96-98	4.0-l.	A	22,00
1129.25	99-06	4.0-l.	A	22,00
1129.27	02-04	2.4-l.	A	22,00

1130	Courroie trap. - alternateur			€
1130.10	87-90	2.5+4.2-l. sans clim.	A	13,00

1132	Courroie trap. Servo			€
1132.10	87-90	2.5+4.0-l. sans clim.	A	12,00

1133	Courroie plate			€
1133.10	87-90	2.5-l. sans clim.	F	25,00
1133.11	87-90	2.5-l. avec clim.	F	25,00
1133.12	87-90	4.2-l. sans clim.	F	25,00
1133.13	87-90	4.2-l. avec clim.	F	25,00
1133.14	91-95	2.5-l. sans clim.	F	29,00
1133.15	91-95	2.5-l. avec clim.	F	29,00
1133.16	91-95	4.0-l. sans clim.	F	29,00
1133.17	91-95	4.0-l. avec clim.	F	29,00
1133.22	96-98	2.5-l. avec clim. et dir. ass.	F	29,00
1133.23	96-99	2.5-l. sans clim. et dir. ass.	F	29,00
1133.25	96-98	4.0-l. avec clim. et dir. ass.	F	29,00
1133.26	96-99	4.0-l. sans clim. et dir. ass.	F	29,00
1133.27	00-02	2.5-l. sans clim. et dir. ass.	F	29,00
1133.28	99-02	2.5-l. avec clim. et dir. ass.	F	29,00
1133.30	00-06	4.0-l. sans clim. et dir. ass.	F	25,00
1133.31	00-06	4.0-l. avec clim. et dir. ass.	F	25,00
1133.32	03-06	2.4-l. sans clim.	s. demande	
1133.33	03-06	2.4-l. avec clim.	s. demande	

Grand Cherokee®

1129	Poulie de renvoi			€
1129.60	92-95	4.0-l.	A	22,00
1129.61	92-95	5.2-l.	A	31,00
1129.62	96	4.0-l.	A	22,00
1129.63	96	5.2-l.	A	31,00
1129.64	97-98	4.0-l.	A	22,00
1129.65	97-98	5.2-l. + 5.9-l.	A	31,00
1129.66	99-04	4.0-l.	s. demande	

1133	Courroie plate			€
1133.60	92-95	4.0-l.	F	36,00
1133.61	92-95	5.2-l.	F	36,00
1133.62	96-98	4.0-l.	F	36,00
1133.63	96-98	5.2-l. + 5.9-l.	F	36,00
1133.65	99-04	4.0-l.	F	36,00
1133.66	99-04	4.7-l.	F	42,00
1133.67	99-00	3.1-l. mot. Diesel	F	82,00
1133.68	01-04	3.1-l. mot. Diesel	F	82,00

1134	Tendeur de courroie			€
1134.60	92-95	5.2-l.	A	128,00
1134.61	96	5.2-l.	A	128,00
1134.62	97-98	5.2-l. + 5.9-l.	A	128,00



11 .Système de refroidissement

Climatisation + Chauffage

CJ®

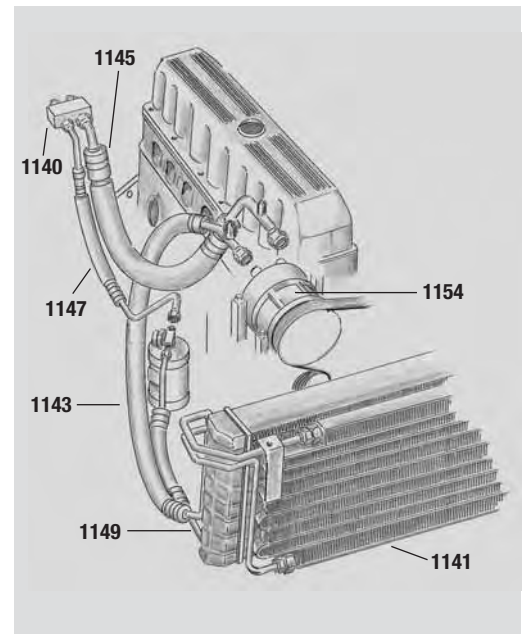
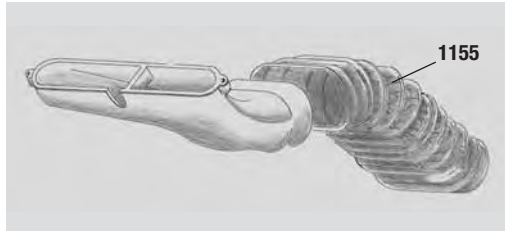
1114	Radiateur de chauffage	€
1114.01	76-86	A 120,00
1152	Moteur de ventilation	€
1152.01	78-86	A 98,00
1155	Tuyau de distribution d'air	€
1155.01	76-86 intérieur	A 29,00

1152



Wrangler®

1114	Radiateur de chauffage	€
1114.10	84-95	A 132,00
1114.20	96-01	s. demande
1114.21	02-06	s. demande
1141	Condenseur	€
1141.13	87-95	A 310,00
1141.20	96-99	A 354,00
1141.21	00-02	A 354,00
1152	Moteur de ventilation	€
1152.10	91-95	A 118,00



Cherokee®

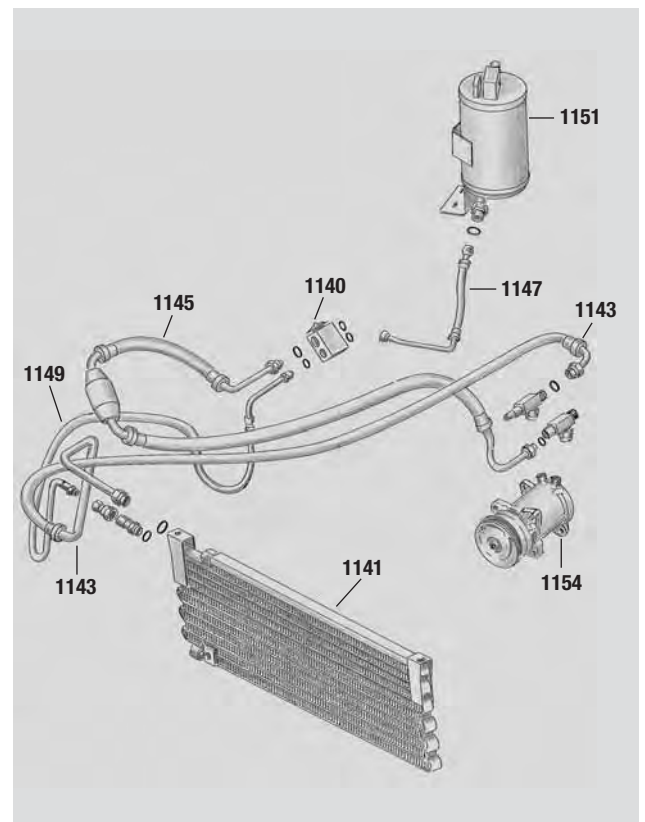
1114	Radiateur de chauffage	€
1114.40	84-96 mot. à essence	A 159,00
1114.41	84-96 2.1-l. mot. Diesel	G 238,00
1140	Valve de régulation	€
1140.40	87-88	A 77,00
1140.41	89-91	A 77,00
1140.42	92-96	A 77,00
1141	Condenseur	€
1141.40	87-88 4.0-l.	A 330,00
1141.41	89-90 4.0-l.	A 330,00
1141.42	91-95 4.0-l.	A 330,00
1141.43	94-96 2.5-l. mot. Diesel	A 330,00
1141.44	97-01 2.5-l.+4.0-l.	A 330,00
1141.46	02-04 3.7-l.+2,4 KJ	s. demande
1143	Tuyau compresseur-condenseur	€
1143.40	87-88 4.0-l.	G 183,00
1143.41	89-90 4.0-l.	G 183,00
1143.42	91-95 avec R12 4.0-l.	A 64,00
1143.43	91-95 avec R 134A 4.0-l.	G 85,00
1145	Tuyau évaporateur-compresseur	€
1145.40	88 4.0-l.	G 182,00
1145.41	89-90 avec silencieux 4.0-l.	A 135,00
1145.42	91 avec silencieux 4.0-l.	A 135,00
1145.43	91-92 sans silencieux 4.0-l.	G 68,00
1145.44	93 sans silencieux 4.0-l.	G 68,00
1145.45	94 avec R12 4.0-l.	A 82,00
1145.46	94 avec R134A 4.0-l.	A 82,00
1145.47	95-96 avec R12 4.0-l.	A 82,00

Grand Cherokee®

1114	Radiateur de chauffage	€
1114.60	93-98	G 267,00
1141	Condenseur	€
1141.60	92-94	A 334,00
1141.61	95-96	A 334,00
1141.62	97-98	A 334,00
1141.63	99-04 4.0+4.7	A 335,00
1150	Evaporateur	€
1150.60	93-94	A 196,00
1150.62	95	G 202,00
1150.64	96-98	G 202,00
1160	Tuyau condenseur-bouteille déshydratante	€
1160.60	96 4.0-l.	A 62,00

1147	Tuyau évaporateur-bouteille déshydratante	€
1147.40	87-88 4.0-l.	G 95,00
1147.41	89-90 4.0-l.	G 95,00
1147.42	91-93 4.0-l.	A 54,00
1147.43	94-96 4.0-l.	A 54,00
1149	Tuyau bouteille déshydratante-condenseur	€
1149.40	87-88 4.0-l.	G 86,00
1149.41	89-90 4.0-l.	G 86,00
1149.42	91-93 4.0-l.	A 62,00
1149.43	94-95 avec R12 4.0-l.	G 49,00
1149.44	94-96 avec R134A 4.0-l.	A 62,00
1150	Evaporateur	€
1150.40	87-90	G 428,00
1150.41	91-94	A 249,00
1150.42	95-96	A 249,00
1150.43	97-01	A 249,00
1150.45	02-04 KJ	s. demande
1151	Bouteille déshydratante	€
1151.01	88-90 4.0-l.	A 161,00

1151.42	91-94	4.0-l.+2.1-l.	A 105,00
1151.45	96	4.0-l.	G 80,00
1151.46	97-00	2.5+4.0-l.	s. demande
1151.47	01	4.0-l.	s. demande
1151.50	02-04	2.4+3.7 KJ	s. demande
1152	Moteur de ventilation	€	
1152.40	84-93	A 98,00	
1152.41	94-96	G 98,00	
1152.42	97-01	s. demande	
1152.45	02-04	KJ	s. demande
1153	Robinet de chauffage	€	
1153.40	91-95	A 29,00	
1154	Compresseur	€	
1154.40	84-90	A 517,00	
1154.41	91-93	s. demande	
1154.42	94-96	s. demande	
1154.43	97-01	s. demande	
1154.45	02-04	2.4-l. KJ	s. demande
1154.46	02-04	3.7-l. KJ	s. demande



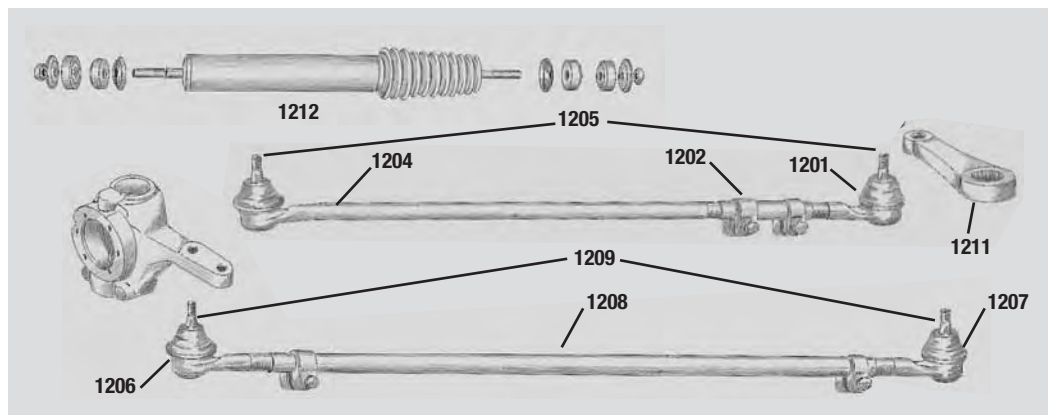
11

Système de refroidissement

12

.Direction

Général



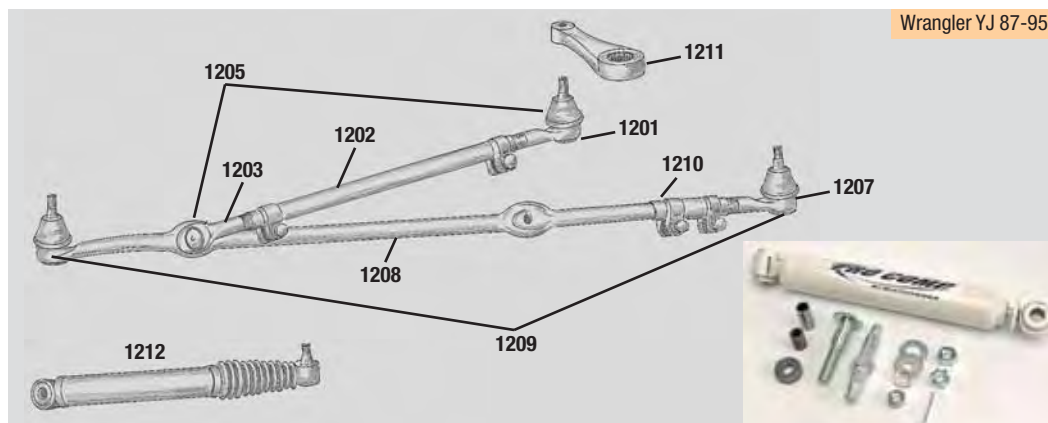
voir page 37

CJ®

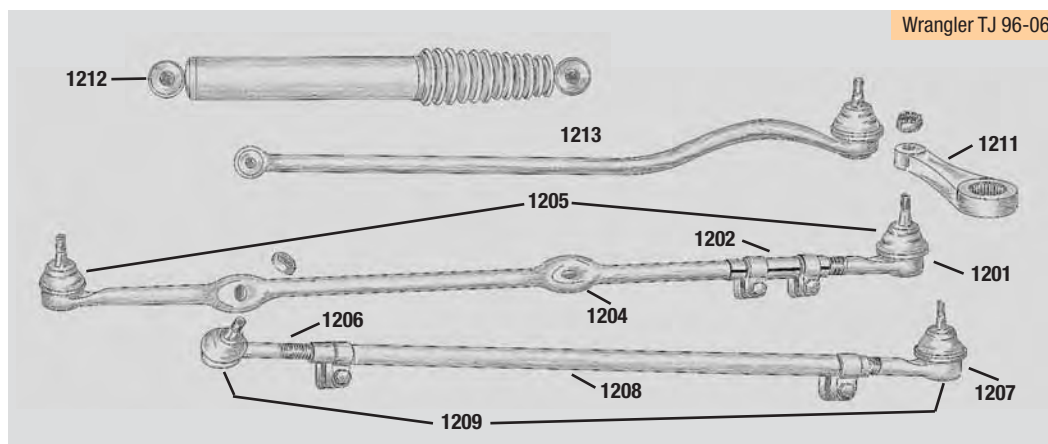
1201	Rotule de barre de direction supérieure	€
1201.01	76-86	E 21,00
1202	Manchon de réglage sur barre de direction	€
1202.01	76-86	E 21,00
1204	Barre de direction droite CJ 5	€
1204.01	76-83	E 49,00
1204	Barre de direction droite CJ 7	€
1204.02	76-81	E 49,00
1204	Barre de direction droite CJ 7	€
1204.03	82-86	E 62,00

1205	Barre de direction complète	€
1205.01	76-83 CJ 5	E 77,00
1205.02	76-81 CJ 7	E 77,00
1205.03	82-86 CJ 7	E 86,00
1206	Rotule de barre d'accouplement droite CJ 5/7	€
1206.01	76-86	E 21,00
1207	Rotule de barre d'accouplement gauche CJ 5/7	€
1207.01	76-86	E 21,00
1208	Tube de barre d'accouplement CJ 5	€
1208.01	76-83	E 81,00
1208	Tube de barre d'accouplement CJ 7	€
1208.02	76-81	E 81,00
1208.03	82-86	E 81,00

1209	Barre d'accouplement complète CJ 5	€
1209.01	76-83	E 105,00
1209	Barre d'accouplement complète CJ 7	€
1209.02	76-81	E 105,00
1209.03	82-86	E 115,00
1211	Levier de direction - avec dir. ass. CJ 5/7	€
1211.01	76-86	E 56,00
1211	Levier de direction - sans dir. ass. CJ 5/7	€
1211.02	76-86	E 69,00
1212	Amortisseur de direction CJ-5/7	€
1212.01	76-86	E 82,00



Wrangler YJ 87-95



Wrangler TJ 96-06

1204	Barre de direction droite	€
1204.20	96-06	E 186,00
1204.21	96-01 Angleterre (direction à droite) G	E 186,00
1205	Barre de direction complète	€
1205.10	87-90	E 110,00
1205.11	91-95	E 110,00
1205.20	96-06	E 190,00
1206	Rotule de barre d'accouplement droite	€
1206.20	96-05	E 38,00
1207	Rotule de barre d'accouplement gauche	€
1207.10	87-90	E 38,00
1207.11	91-95	E 38,00
1207.20	96-06	E 38,00
1208	Barre d'accouplement	€
1208.10	87-90	E 95,00
1208.11	91-95	E 130,00
1208.20	96-06	E 62,00
1208.21	96-01 Angleterre (direction à droite) E	E 64,00
1209	Barre d'accouplement complète	€
1209.10	87-90	E 150,00
1209.11	91-95	E 192,00
1209.20	96-06	E 134,00
1210	Manchon de réglage de barre d'accouplement	€
1210.10	87-95	E 28,00
1211	Levier de direction - avec dir. ass.	€
1211.10	87-95	A 56,00
1211.20	96-06	A 38,00
1211	Levier de direction - sans dir. ass.	€
1211.11	87-95	A 45,00
1211.21	96-06	A 56,00
1212	Amortisseur de direction	€
1212.10	87-95	E 76,00
1212.20	96-06	E 76,00
1213	Barre Panhard	€
1213.20	96-06	E 124,00
1213.21	96-01 Angleterre (direction à droite) E	E 151,00

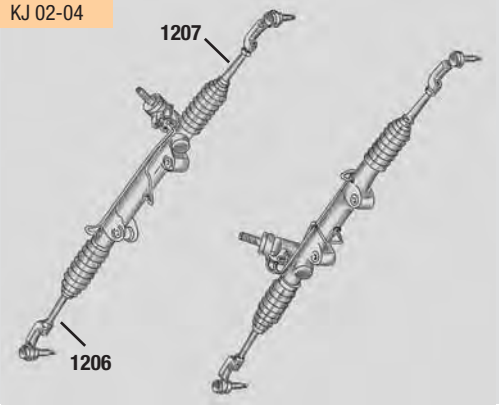
Wrangler®

1201	Rotule de barre de direction supérieure	€
1201.10	87-90	E 38,00
1201.11	91-95	E 38,00
1201.20	96-06	E 38,00

1202	Manchon de réglage sur barre de direction	€
1202.10	87-90	E 50,00
1202.11	91-95	E 50,00
1202.20	96-06	E 50,00
1203	Rotule de barre de direction	€
1203.10	87-90	E 38,00
1203.11	91-95	E 38,00

Général

KJ 02-04



voir page 37

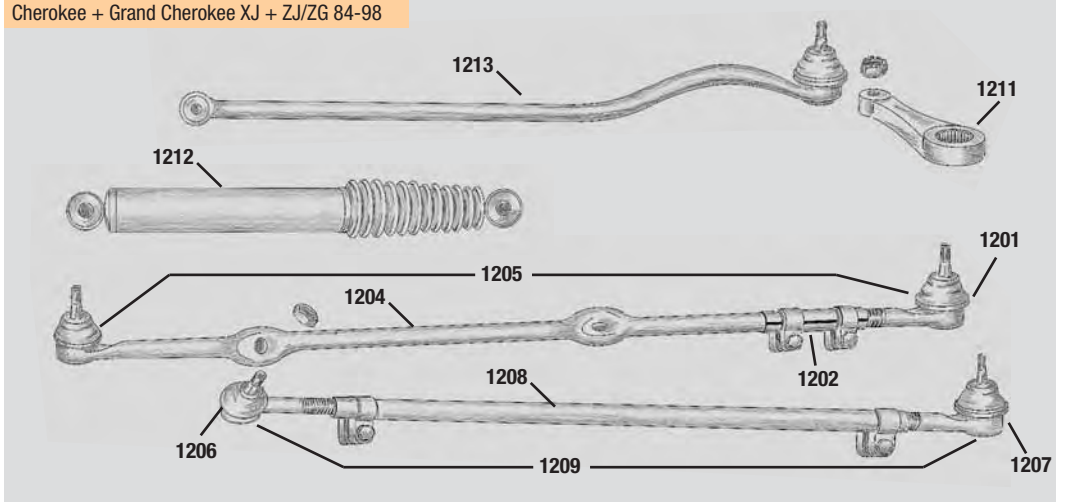


voir page 37

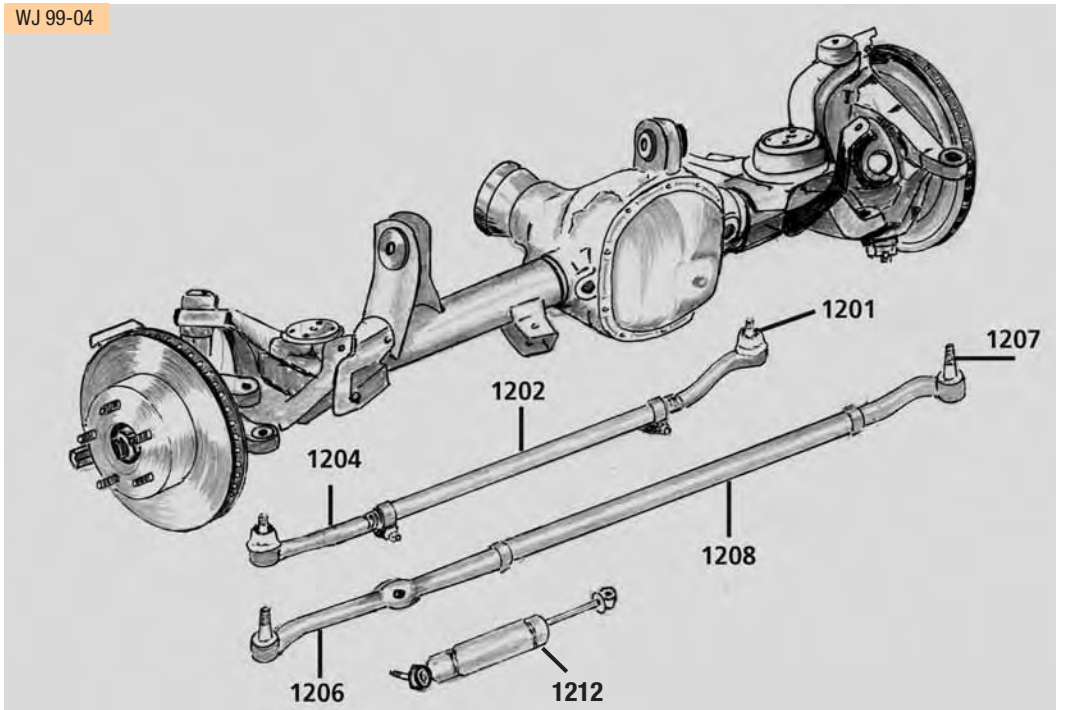
Cherokee®

1201	Rotule de barre de direction supérieure	€
1201.40	84-90	E 38,00
1201.41	91-01	E 38,00
1202	Manchon de réglage sur barre de direction	€
1202.40	84-90	A 40,00
1202.41	91-01	A 40,00
1204	Barre de direction droite	€
1204.40	84-90	E 99,00
1204.41	91-01	E 145,00
1204.42	91-01 Angleterre (direction à droite) G	184,00
1205	Barre de direction complète	€
1205.40	84-90	E 148,00
1205.41	91-95	E 190,00
1205.43	02-04 KJ	E 190,00
1206	Rotule de barre d'accouplement droite	€
1206.40	84-90	E 38,00
1206.41	91-01	E 38,00
1206.43	02-06 KJ	E 38,00
1207	Rotule de barre d'accouplement gauche	€
1207.40	84-90	E 38,00
1207.41	91-01	E 38,00
1207.43	02-06 KJ	E 38,00
1208	Tube de barre d'accouplement	€
1208.40	84-90	E 61,00
1208.41	91-01	E 64,00
1209	Barre d'accouplement complète	€
1209.40	84-90	E 130,00
1209.41	91-01	E 135,00
1211	Levier de direction - avec dir. ass.	€
1211.40	84-01	E 43,00
1211	Levier de direction - sans dir. ass.	€
1211.41	84-01	E 43,00
1212	Amortisseur de direction	€
1212.40	87-01	E 76,00
1213	Barre stabilisatrice / barre Panhard	€
1213.40	84-90	E 125,00
1213.41	91-96	E 125,00
1213.42	97-01	E 125,00

Cherokee + Grand Cherokee XJ + ZJ/ZG 84-98



WJ 99-04



Grand Cherokee®

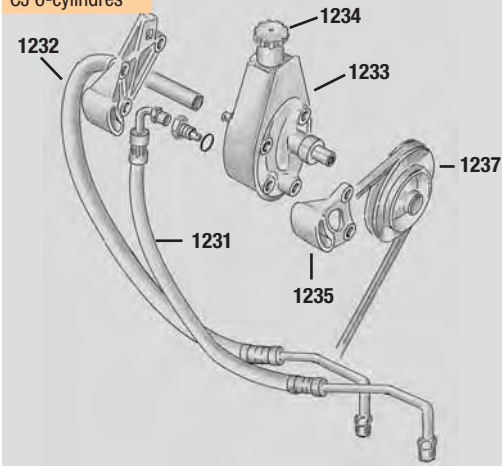
1201	Rotule de barre de direction supérieure 4.0-l.	€
1201.60	93-98	E 38,00
1201	Rotule de barre de direction supérieure 5.2-l.	€
1201.61	93-98	E 38,00
1201.62	99-04	E 36,00
1202	Manchon de réglage sur barre de direction	€
1202.60	93-98 4.0-l.	A 40,00
1202.61	93-98 5.2-l.	A 40,00
1202.62	99-04	G 40,00
1202.63	99-01 Angleterre (dir. à droite) G	32,00
1204	Barre de direction droite	€
1204.60	93-98 4.0-l.	E 108,00
1204.61	93-98 5.2-l.	E 120,00
1204	Rotule de barre de direction	€
1204.62	99-04	E 81,00
1204.63	99-01 Angleterre (dir. à droite) G	79,00
1205	Barre de direction complète	€
1205.60	93-98 4.0-l.	E 190,00
1205.61	93-98 5.2-l.	E 190,00
1206	Rotule de barre d'accouplement droite	€
1206.60	93-98 4.0-l.	E 38,00
1206.61	93-98 5.2-l.	E 144,00
1206.62	99-04	E 36,00
1206.63	05-07	s. demande

1207	Rotule de barre d'accouplement gauche	€
1207.60	93-98 4.0-l.	E 38,00
1207.61	93-98 5.2-l.	E 38,00
1207.62	99-04	A 92,00
1207.63	05-07	s. demande
1208	Tube de barre d'accouplement 4.0-l.	€
1208.60	93-98 4.0-l.	E 62,00
1208	Manchon de barre d'accouplement 5.2-l.	€
1208.61	93-98 5.2-l.	A 40,00
1208	Tube de barre d'accouplement	€
1208.62	99-04	G 35,00
1209	Barre d'accouplement complète 4.0-l.	€
1209.60	93-98 4.0 L	E 130,00
1209.61	93-98 5.2 L	E 171,00
1212	Amortisseur de direction	€
1212.60	93-98	E 76,00
1212.61	99-04	s. demande
1213	Barre stabilisatrice / barre Panhard	€
1213.60	93-98	E 125,00
1213.61	96-98	E 125,00
1213.62	99-04	E 125,00
1213.63	99-01 Angleterre (dir. à droite) E	180,00

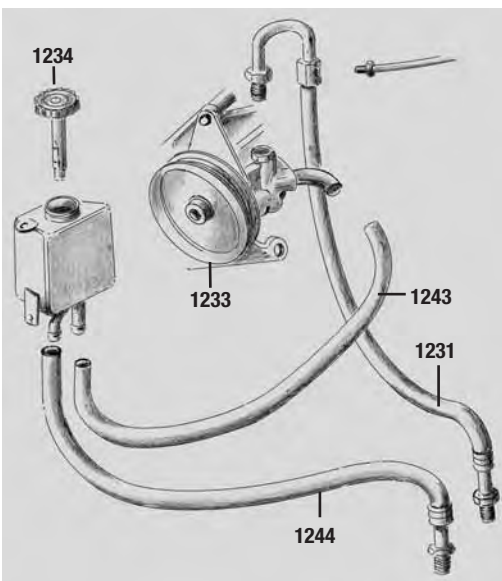
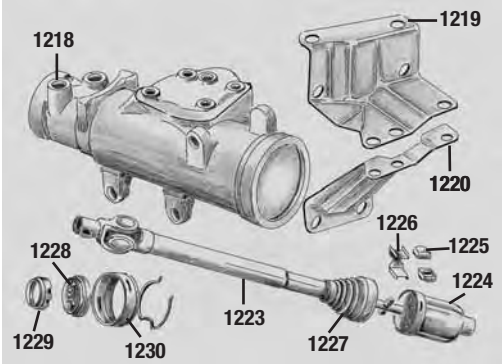
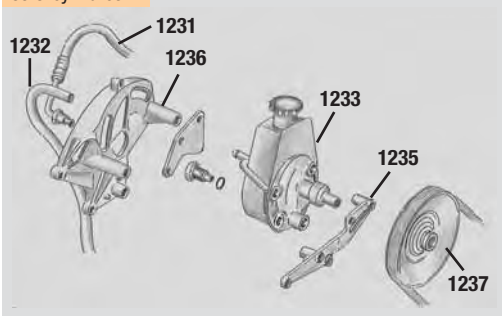
12 Direction

Général

CJ 6-cylindres



CJ 8-cylindres



CJ®

1216	Kit de joints	€
1216.01	76-86 entrée	A 26,00
1217	Kit de joints	€
1217.01	76-86 sortie	A 28,00
1218	Boîtier de direction	€
1218.01	74-79 dir. ass.	G 740,00
1218.02	80-86 dir. ass.	A 690,00
1218.03	74-86 sans dir. ass.	A 420,00
1219	Support supérieur	€
1219.01	76-86	A 60,00
1220	Support inférieur	€
1220.01	76-86	A 35,00
1221	Support intérieur	€
1221.01	76-86 sans dir. ass.	A 14,00
1223	Colonne de direction - avec dir. ass.	€
1223.01	76-86 dir. ass.	A 170,00
1223.02	76-86 sans dir. ass.	A 175,00
1224	Manchon coulissant	€
1224.01	76-86 dir. ass.	A 42,00
1224.02	76-86 sans dir. ass.	A 46,00
1225	Coulisseau	€
1225.01	76-86 tous les modèles	A 6,00
1226	Clip	€
1226.01	76-86 tous les modèles	A 9,00
1227	Gaine en caoutchouc	€
1227.01	72-86	A 13,00
1228	Palier de rotule de colonne de direction	€
1228.01	76-86	A 27,00
1229	Support de palier (mat. plast.)	€
1229.01	76-86	A 6,00
1230	Support de palier (tôle)	€
1230.01	76-86	A 7,00
1231	Tuyau de refoulement de dir. ass.	€
1231.01	80-82 2-5-l. GM	A 45,00
1231.02	83-86 2-5-l. AMC	A 45,00
1231.03	76-79 4.2-l.	A 48,00
1231.04	80-86 4.2-l.	A 45,00
1231.05	76-79 V 8	A 48,00
1231.06	80-81 V 8	A 45,00
1232	Tuyau de retour de dir. ass.	€
1232.01	80-82 2-5-l. GM	A 29,00
1232.02	83-86 2-5-l. AMC	A 29,00
1232.03	76-79 4.2-l.	A 29,00
1232.04	80-86 4.2-l.	A 29,00
1232.05	76-79 V 8	A 29,00
1232.06	80-81 V 8	A 29,00
1233	Pompe d'assistance	€
1233.01	76-86	A 186,00
1234	Couvercle de réservoir d'huile	€
1234.01	76-86	A 10,00
1235	Support de pompe d'assistance avant	€
1235.01	76-86 4+6 cyl.	G 37,00
1235.02	76-81 V 8	G 37,00
1236	Support de pompe d'assistance arrière	€
1236.01	76-86 4+6 cyl.	G 30,00
1236.02	76-81 V 8	G 99,00
1237	Poulie	€
1237.01	76-86 4+6 cyl.	G 110,00
1237.02	76-86 V 8	G 110,00
1240	Kit de paliers de colonne de dir.	€
1240.01	76-86 colonne de dir. réglable	A 58,00
1241	Anneau de contact - clignotant	€
1241.01	76-86 colonne de dir. rigide	A 9,00
1241.02	76-86 colonne de dir. réglable	A 9,00

Wrangler®

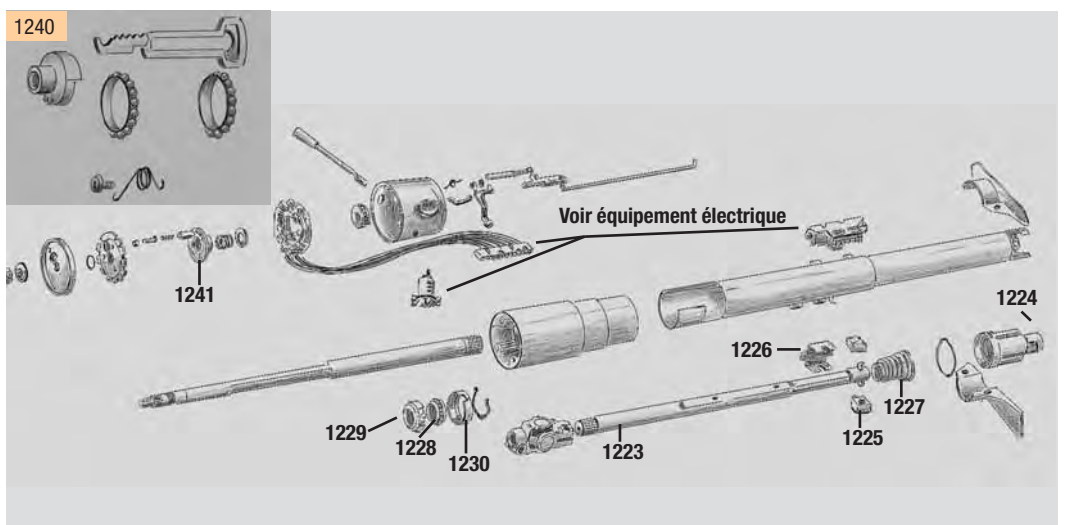
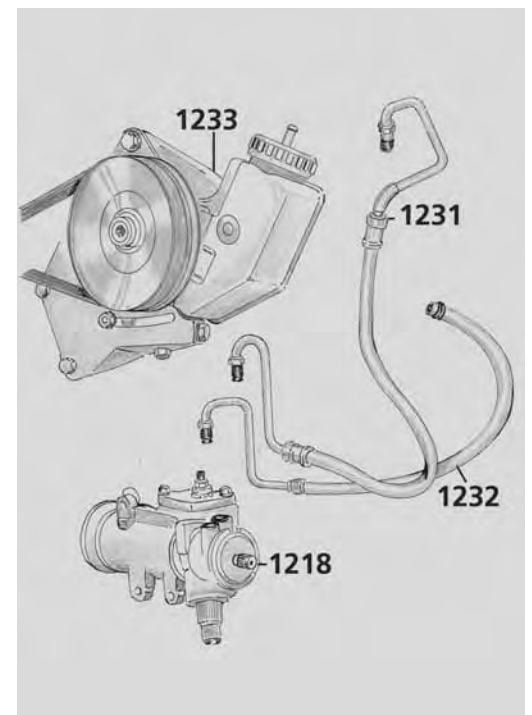
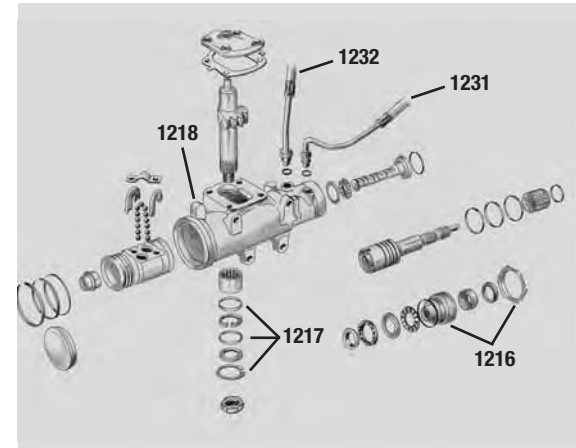
1216	Kit de joints	€
1216.10	87-95 entrée	A 26,00
1216.20	96-02 entrée	A 28,00
1217	Kit de joints	€
1217.10	87-95 sortie	A 28,00
1217.20	96-02 sortie	A 30,00
1218	Boîtier de direction	€
1218.10	87-95 dir. ass.	A 620,00
1218.11	87-95 sans dir. ass.	A 330,00
1218.20	96-02 dir. ass.	A 562,00
1223	Colonne de direction - avec dir. ass.	€
1223.10	87-90	A 173,00
1223.11	91-95	A 173,00
1228	Palier de rotule de colonne de direction	€
1228.10	87-95	A 27,00
1229	Support de palier (mat. plast.)	€
1229.10	87-95	A 6,00
1230	Support de palier (tôle)	€
1230.10	87-95	A 7,00
1231	Tuyau de refoulement de dir. ass.	€
	(pompe-boîtier de direction)	
1231.10	87-90 2,5-l.	A 41,00
1231.11	87-90 4,2-l.	A 41,00
1231.12	91-95 4,0-l.	A 48,00
1231.13	91-95 2,5-l.	A 48,00
1231.20	96-02 2,5-l.	G 120,00
1231.21	96-02 4,0-l.	A 38,00
1232	Tuyau de retour de dir. ass.	€
	(pompe-boîtier de direction)	
1232.10	87-90 2,5-l.	A 29,00
1232.11	87-90 4,2-l.	A 29,00
1232.12	91-95 4,0-l.	s. demande
1232.20	96-02 4,0-l.	s. demande
1233	Pompe d'assistance	€
1233.10	87-90 2,5-l.	A 186,00
1233.11	87-90 4,2-l.	A 186,00
1233.12	91-95 2,5-l. + 4,0-l.	A 236,00
1233.20	96-02 2,5-l.	A 283,00
1233.21	96-05 4,0-l.	s. demande
1233.22	03-06 2,4-l.	s. demande
1234	Couvercle de réservoir d'huile	€
1234.10	87-95 2,5-l.	A 10,00
1234.11	87-90 4,2-l.	A 10,00
1234.12	91-95 4,0-l.	A 10,00
1234.20	96-04 4,0-l.	A 10,00
1237	Poulie	€
1237.10	87-90 courroie trapézoïdale	G 110,00
1237.11	91-95 courroie plate	G 41,00
1237.20	96-05 Poulie	G 41,00
1240	Kit de paliers de colonne de dir.	€
1240.10	87-95 colonne de dir. réglable	A 58,00
1241	Anneau de contact - clignotant	€
1241.10	87-95 colonne de dir. rigide	A 9,00
1241.11	87-95 colonne de dir. réglable	A 9,00
1243	Tuyau de retour (pompe-réservoir)	€
1243.10	91-95 2,5-l.	A 20,00
1243.11	91-95 4,0-l.	A 14,00
1243.20	96-02 2,5-l.	A 18,00
1244	Tuyau de retour	€
	(réservoir-boîtier de direction)	
1244.10	91-95 2,5-l.	G 35,00
1244.11	91-95 4,0-l.	G 35,00
1244.20	96-02 2,5-l.	G 40,00
1246	Réservoir de direction assistée	€
1246.10	91-95 2,5-l. + 4,0-l.	G 59,00
1246.20	96-99 2,5-l.	G 41,00

Cherokee®

1216	Kit de joints			€
1216.40	84-96	entrée	A	26,00
1216.41	97-98	entrée	A	28,00
1216.42	99-01	entrée	A	28,00
1217	Kit de joints			€
1217.40	84-96	sortie	A	28,00
1217.41	97-01	sortie	A	30,00
1218	Boîtier de direction			€
1218.40	84-96	dir. ass.	A	562,00
1218.41	84-96	sans dir. ass.	A	330,00
1218.42	97-01	dir. ass.	A	562,00
1223	Colonne de direction - avec dir. ass.			€
1223.40	91-96		A	185,00
1228	Palier de rotule de colonne de direction			€
1228.40	84-95		A	27,00
1229	Support de palier (mat. plast.)			€
1229.40	84-95		A	6,00
1230	Support de palier (tôle)			€
1230.40	84-95		A	7,00
1231	Tuyau de refoulement de dir. ass.			€
1231.40	84-90	2.5-l. mot. à essence	A	44,00
1231.41	91-95	2.5-l. mot. à essence	A	44,00
1231.42	84-86	2.8-l. V 6	A	44,00
1231.43	87-90	4.0-l.	A	40,00
1231.44	91-95	4.0-l.	A	40,00
1231.45	87-90	2.1-l. mot. Diesel	A	49,00
1231.46	91-95	2.1-l. mot. Diesel	A	49,00
1231.47	96-00	2.5-l. mot. à essence	G	87,00
1232	Tuyau de retour de dir. ass.			€
1232.40	84-90	4.0-l.	A	29,00
1232.41	84-90	2.1-l. mot. Diesel	A	29,00
1232.42	91-95	4.0-l.	A	29,00
1232.43	96-01	4.0-l.	s. demande	
1233	Pompe d'assistance			€
1233.40	87-90	2.5-l. mot. à essence	A	223,00
1233.41	91-95	2.5-l. mot. à essence	A	300,00
1233.42	87-90	4.0-l.	A	210,00
1233.43	91-96	4.0-l.	A	240,00
1233.44	87-90	2.1-l. mot. Diesel	A	162,00
1233.45	97-01	4.0-l.	A	240,00
1233.46	02-04	3.7-l.	s. demande	
1234	Couvercle de réservoir d'huile			€
1234.40	84-90	2.5-l.	A	12,00
1234.41	91-95	2.5-l.	A	12,00
1234.42	87-90	4.0-l.	A	12,00
1234.43	91-96	4.0-l.	A	12,00
1234.44	87-93	2.1-l. mot. Diesel	A	12,00
1234.45	97-01	4.0-l.	s. demande	
1237	Poulie			€
1237.40	87-95	4.0-l.	G	41,00
1237.41	96-01	Poulie	G	41,00
1237.42	02-05	Poulie	G	41,00
1240	Kit de paliers de colonne de dir.			€
1240.40	84-95	colonne de dir. réglable	A	58,00
1241	Anneau de contact - clignotant			€
1241.40	84-95	colonne de dir. réglable	A	9,00
1243	Tuyau de retour (pompe-réservoir)			€
1243.40	91-95	2.5-l. mot. à essence	G	18,00
1243.41	91-95	2.1-l. mot. Diesel	G	18,00
1243.42	96-98	2.5-l. mot. à essence	G	18,00
1244	Tuyau de retour (réservoir-boîtier de direction)			€
1244.40	91-95	2.5-l. mot. à essence	G	17,00
1244.41	91-95	mot. Diesel	G	17,00
1244.42	96-98	2.5-l. mot. à essence	G	17,00
1246	Réservoir de direction assistée			€
1246.43	91-96	4.0-l.	s. demande	
1246.44	99		G	76,00

Grand Cherokee®

1216	Kit de joints			€
1216.60	92-96	entrée	A	26,00
1216.61	97-04	entrée	A	28,00
1217	Kit de joints			€
1217.60	92-96	sortie	A	30,00
1217.61	97-04	sortie	A	30,00
1218	Boîtier de direction			€
1218.60	92-95		A	562,00
1218.61 *	96-98		A	562,00
1218.62	99-04	Boîtier de direction dir. ass.	s. demande	
1231	Tuyau de refoulement de dir. ass.			€
1231.60	92-95	4.0-l.	G	57,00
1231.61	92-95	5.2-l.	G	57,00
1231.62 *	96-98	4.0-l.	G	57,00
1231.63 *	96-98	5.2-l.+5.9-l.	G	57,00
1231.64 *	99-00	4.7-l.	s. demande	
1232	Tuyau de retour de dir. ass.			€
1232.60	92-95	4.0-l.	G	16,00
1232.61	92-95	5.2-l.	G	16,00
1232.62 *	96-98	4.0-l.	G	16,00
1232.63 *	96-98	5.2-l.+5.9-l.	G	16,00
1232.64 *	99-00	4.7-l.	s. demande	
1233	Pompe d'assistance			€
1233.60	92-95	4.0-l.	A	240,00
1233.61	92-95	5.2-l.	A	312,00
1233.62 *	96-98	4.0-l.	A	240,00
1233.63 *	96-98	5.2-l.	A	312,00
1233.64	99-00	4.0-l.+4.7-l.	A	240,00
1233.65	01-04	4.0-l.	s. demande	
1233.66	01-04	4.0-l.	s. demande	
1237	Poulie			€
1237.60	99-04	Poulie	G	41,00



13 Joint - Moteur

2.5-l. 150 cui Benziner

1301	Joint de couvre-culasse 150	€
1301.02	83-01 A	13,00
1302	Joint de culasse 150	€
1302.03	83-04 A	17,00
1303	Joint de carter inférieur 150	€
1303.02	83-90 A	12,00
1303.03	91-04 A	39,00
1304	Joint de répartiteur d'adm. 150	€
1304.02	83-04 A	12,00
1305	Kit de joints de carter de distribution 150	€
1305.02	83-04 A	16,00
1306	Joint de pompe à carburant 150	€
1306.02	83-04 A	2,00
1307	Joint de pompe à eau 150	€
1307.02	83-04 A	2,00
1308	Joint de boîtier de thermostat	€
1308.02	83-04 A	2,00
1309	Joint de pompe à huile	€
1309.01	83-04 A	2,00
1310	Joint de collecteur d'échappement	€
1310	compris dans 1304	
1311	Joint de carburateur inférieur 150	€
1311.03	83-89 A	6,00
1312	Bague d'étanchéité arrière 150	€
1312.02	83-04 A	11,00
1313	Bague d'étanchéité avant 150	€
1313.02	83-04 A	9,00
1314	Kit de joints 150	€
1314.04	83-86 côté supérieur A	51,00
1314.05	87-04 côté supérieur A	51,00
1314.06	83-90 côté inférieur A	38,00
1314.07	91-04 côté inférieur A	70,00

V 8 304-401 cui

1301	Joint de couvre-culasse 304-401	€
1301.60	73-91 A	7,00
1302	Joint de culasse 304	€
1302.60	73-91 A	20,00
1302	Joint de culasse 360 + 401	€
1302.61	73-91 A	20,00
1303	Joint de carter inférieur 304-401	€
1303.60	73-91 A	12,00
1304	Joint de répartiteur d'adm. 304-401	€
1304.60	73-91 A	25,00
1305	Kit de joints de carter de distribution 304-401	€
1305.60	73-91 A	16,00
1306	Joint de pompe à carburant 304-401	€
1306.60	73-91 A	2,00
1307	Joint de pompe à eau 304-401	€
1307.60	73-91 A	2,00
1308	Joint de boîtier de thermostat 304-401	€
1308.60	73-91 A	2,00
1310	Joint de collecteur d'échappement	€
1310.60	73-91 collecteur standard A	16,00
1310.61	73-91 collecteur sport A	29,00
1311	Joint de carburateur inférieur 2BBL 304-401	€
1311.60	73-91 A	9,00
1312	Bague d'étanchéité arrière 304-401	€
1312.60	73-91 A	12,00
1313	Bague d'étanchéité avant 304-401	€
1313.60	73-91 A	10,00
1314	Kit de joints 304-401	€
1314.60	73-91 304 côté supérieur A	82,00
1314.61	73-91 360-401 côté supérieur A	82,00
1314.62	73-91 304-401 côté inférieur A	45,00

4.0-l. 242 cui

1301	Joint de couvre-culasse 242	€
1301.10	87-90 242 photo 1 A	11,00
1301.20	91-96 242 HO photo 1 A	11,00
1301.21	97-06 242 photo 2 A	46,00
1302	Joint de culasse 242	€
1302.10	87-93 A	45,00
1302.20	94-95 A	45,00
1302.21	96-03 A	45,00
1303	Joint de carter inférieur 242	€
1303.10	87-91 A	12,00
1303.20	92-06 en une pièce A	41,00
1304	Joint de répartiteur d'adm. 242	€
1304.10	87-90 242 A	12,00
1304.20	91-99 242 HO A	13,00
1305	Kit de joints de carter de distribution 242	€
1305.10	87-06 A	16,00
1307	Joint de pompe à eau 242	€
1307.10	87-06 A	2,00
1308	Joint de boîtier de thermostat 242	€
1308.10	87-06 A	2,00
1309	Joint de pompe à huile	€
1309.10	87-04 A	2,00
1310	Joint de collecteur d'échappement	€
1310	compris dans 1304	
1311	Joint de papillon	€
1311.10	87-90 A	5,00
1311.20	91-98 A	5,00
1312	Bague d'étanchéité arrière 242	€
1312.10	87-06 A	12,00
1313	Bague d'étanchéité avant 242	€
1313.10	87-06 A	9,00
1314	Kit de joints 242	€
1314.10	87-90 côté supérieur A	73,00
1314.20	91-99 côté supérieur A	73,00
1314.11	87-90 côté inférieur A	45,00
1314.21	91-06 côté inférieur A	75,00
1316	Kit de joints toriques - boîtier de filtre à huile	€
1316.10	87-98 A	5,00

4.7-l. 287 cui

1301	Joint de couvre-culasse	€
1301.72	99-06 A	54,00
1305	Kit de joints de carter de distribution	€
1305.72	99-06 A	27,00
1308	Joint de boîtier de thermostat	€
1308.72	99-06 A	12,00
1310	Joint de collecteur d'échappement	€
1310.72	99-06 s. demande	
1314	Kit de joints	€
1314.74	99-06 côté supérieur A	270,00
1314.75	99-06 côté inférieur A	264,00

2.4-l. 148 cui

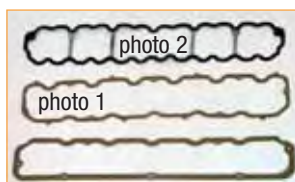
1301	Joint de couvre-culasse	€
1301.05	02-06 G	23,00
1308	Joint de boîtier de thermostat	€
1308.04	02-06 A	12,00
1310	Joint de collecteur d'échappement	€
1310.05	02-06 A	16,00
1314	Kit de joints	€
1314.01	02-06 côté supérieur s. demande	
1314.08	02-06 côté inférieur A	82,00

4.2-l. 258 cui

1301	Joint de couvre-culasse 258	€
1301.40	76-80 (couvre-culasse en tôle) A	11,00
1301.41	81-90 liège (c.-culasse en mat. plast.) A	16,00
1301.42	81-90 caoutchouc mousse (c.-c. en mat. plast.) A	29,00
1301.43	87-90 (c.-culasse en aluminium) A	11,00
1302	Joint de culasse 258	€
1302.40	76-90 A	20,00
1303	Joint de carter inférieur 258	€
1303.40	76-90 A	12,00
1304	Joint de répartiteur d'adm. 258	€
1304.40	65-80 A	24,00
1304.41	81-90 A	24,00
1305	Kit de joints de carter de distribution 258	€
1305.40	65-90 A	16,00
1306	Joint de pompe à carburant 258	€
1306.40	65-90 A	2,00
1307	Joint de pompe à eau 258	€
1307.40	65-90 A	2,00
1308	Joint de boîtier de thermostat 258	€
1308.40	65-90 A	2,00
1309	Joint de pompe à huile	€
1309.40	73-90 A	2,00
1311	Joint de carburateur inférieur 258 - 1BBL	€
1311.40	76-78 A	4,00
1311	Joint de carburateur inférieur 258 - 2BBL	€
1311.41	79-90 A	3,00
1312	Bague d'étanchéité arrière 258	€
1312.40	79-90 A	12,00
1313	Bague d'étanchéité avant 258	€
1313.40	79-90 A	9,00
1314	Kit de joints 258	€
1314.40	76-79 côté supérieur A	73,00
1314.41	80-90 côté supérieur A	73,00
1314.42	76-90 côté inférieur A	45,00

5.2-l. 318 cui

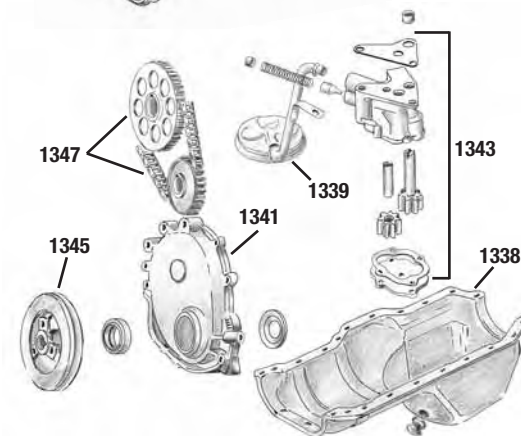
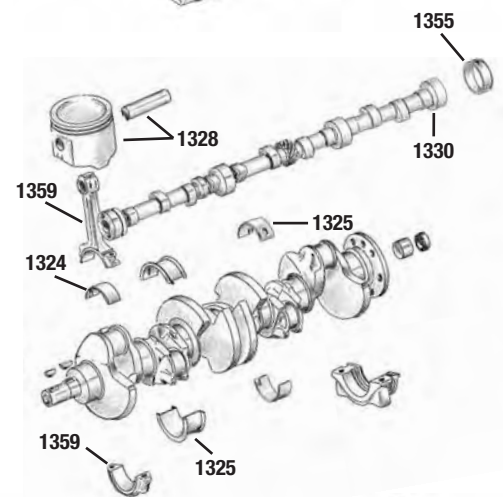
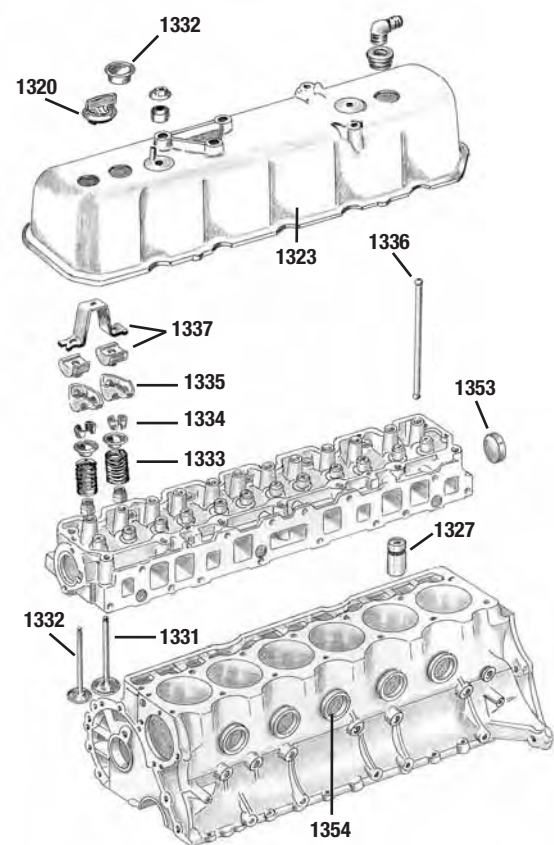
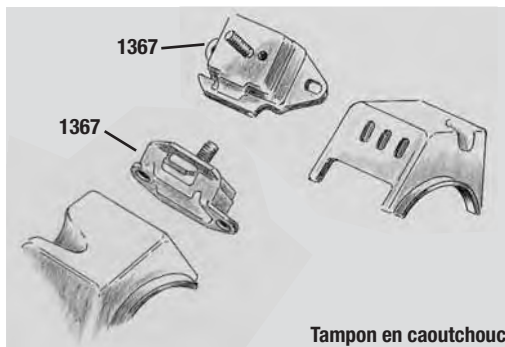
1301	Joint de couvre-culasse	€
1301.70	92-98 A	61,00
1302	Joint de culasse	€
1302.70	92-98 A	20,00
1303	Joint de carter inférieur	€
1303.70	92-98 A	37,00
1304	Joint de répartiteur d'admission	€
1304.70	92-98 en une pièce A	42,00
1305	Kit de joints de carter de distribution	€
1305.70	92-98 A	19,00
1307	Joint de pompe à eau	€
1307.70	92-98 A	3,00
1308	Joint de boîtier de thermostat	€
1308.70	92-98 A	2,00
1310	Joint de collecteur d'échappement	€
1310.70	92-98 A	23,00
1311	Joint de papillon	€
1311.70	92-98 A	4,00
1312	Bague d'étanchéité arrière	€
1312.70	92-98 A	20,00
1313	Bague d'étanchéité avant	€
1313.70	92-98 A	10,00
1314	Kit de joints	€
1314.70	92-98 côté supérieur A	132,00
1314.71	92-98 côté inférieur A	81,00
1317	Jeu de joints de queue de soupape	€
1317.70	92-98 A	31,00

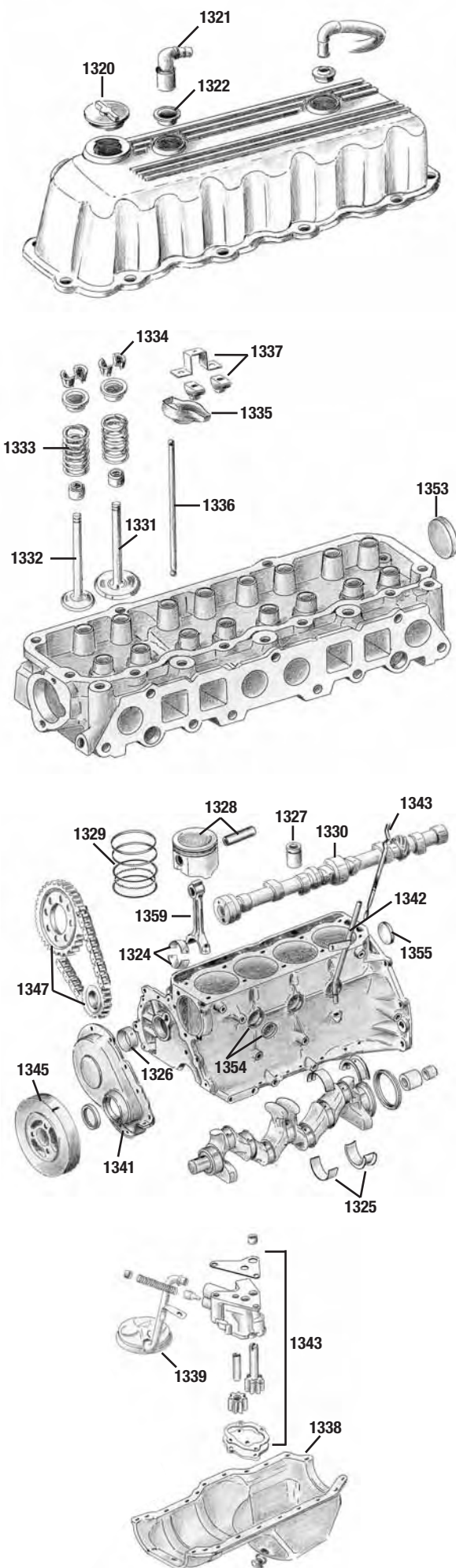


4.2-l. 258 cui

1320	Bouchon de remplissage 258 (tôle)	€
1320.40	76-79 A	8,00
1320	Bouchon de remplissage 258 (mat. plast.)	€
1320.41	80-90 A	5,00
1321	Reniflard	€
1321.40	76-90 A	6,00
1322	Joint de couvre-culasse 258	€
1322.40	76-80 avant A	2,00
1322.41	76-80 arrière A	2,00
1322.42	81-90 avant ou arrière A	3,00
1323	Couvre-culasse 258	€
1323.40	80-86 matière plastique CJ A	80,00
1323.41	80-86 alu., y compris le joint d'étanch. A	165,00
1324	Coussinet de bielle 258	€
1324.40	72-90 standard A	8,00
1324.41	72-90 0.10 A	8,00
1324.42	72-90 0.20 A	8,00
1324.43	72-90 0.30 A	8,00
1325	Chapeau de bielle 258	€
1325.40	72-90 standard A	64,00
1325.41	72-90 0.10 A	64,00
1325.42	72-90 0.20 A	64,00
1325.43	72-95 0.30 A	64,00
1326	Palier d'arbre à cames 258	€
1326.40	72-90 A	45,00
1327	Poussoir hydraulique 258	€
1327.40	72-90 A	9,00
1328	Piston 258	€
1328.40	76-90 standard A	57,00
1328.41	76-90 0.20 A	57,00
1328.42	76-90 0.30 A	57,00
1329	Kit de segments 258	€
1329.40	76-90 standard A	74,00
1329.41	76-90 0.20 A	74,00
1329.42	76-90 0.30 A	74,00
1330	Arbre à cames 258	€
1330.40	76-90 A	230,00
1331	Soupape d'admission standard 258	€
1331.40	76-80 A	13,00
1331.41	81-86 A	19,00
1331.42	87-90 A	19,00
1332	Soupape d'échappement standard 258	€
1332.40	76-80 A	14,00
1332.41	81-86 A	14,00
1332.42	87-90 A	14,00
1333	Ressort de soupape 258 - adm. + éch.	€
1333.40	76-90 A	9,00
1334	Kit de demi-lunes 258	€
1334.40	76-80 4 rainures A	2,00
1334.41	81-90 1 rainure A	2,00
1335	Culbuteur 258	€
1335.40	76-82 A	5,00
1335.41	83-90 A	5,00
1336	Tige de culbuteur 258	€
1336.40	76-80 A	4,00
1336.41	81-88 A	4,00
1336.42	89-90 A	4,00
1337	Rampe de culbuteurs 258	€
1337.40	76-90 A	5,00
1338	Carter inférieur 258	€
1338.40	76-90 G	184,00
1339	Tuyau d'alimentation d'huile 258	€
1339.40	76-90 A	25,00
1340	Filtre à huile 258	€
1340.01	76-86 A	7,00
1340.10	87-90 D	7,00

1341	Carter de distribution 258	€
1341.40	76-90 A	72,00
1342	Tuyau de jauge 258	€
1342.40	76 version courte G	14,00
1342.41	81-90 version longue G	81,00
1343	Jauge d'huile 258	€
1343.40	76 version courte G	12,00
1343.41	82-90 version longue G	12,00
1344	Pompe à huile 258	€
1344.40	76-80 D	123,00
1344.41	81-90 D	123,00
1345	Amortisseur de vibrations 258	€
1345.40	76-90 (avec courroie trapézoïdale) A	135,00
1346	Poulie de courroie inférieure 258	€
1346.40	76-90 A	35,00
1347	Kit - chaîne de distribution 258	€
1347.40	76-90 A	127,00
1353	Pastille de désablage - culasse	€
1353.40	76- arrière A	3,00
1354	Pastille de désablage - bloc-moteur	€
1354.40	76- latérale A	3,00
1355	Pastille de désablage arrière	€
1355.40	76- arbre à cames A	3,00
1367	Tampon en caoutchouc	€
1367.03	74-86 CJ A	24,00
1367.06	74-86 CJ Kit Polyuréthane A	118,00
1367.11	87-95 YJ A	32,00
1367.15	87-95 YJ Kit Polyuréthane A	129,00

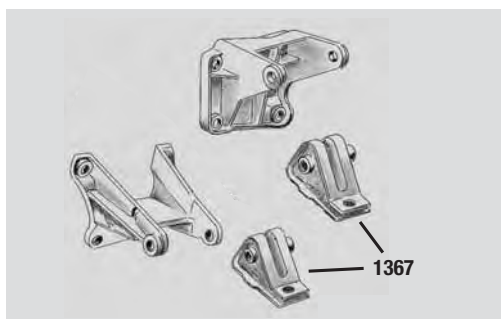




2.5-l. 150 cui AMC

1320	Bouchon de remplissage 150		€
1320.01	83-93	carburateur	A 5,00
1320.02	90-02	injection	
1321	Reniflard		€
1321.01	83-93		A 5,00
1322	Joint de couvre-culasse 150		€
1322.01	83-93		A 3,00
1323	Couvre-culasse 150		€
1323.01	83-93	mat. plastique	A 72,00
1324	Coussinet de bielle 150		€
1324.01	83-02	standard	A 8,00
1324.02	83-02	0.10	A 8,00
1324.03	83-02	0.20	A 8,00
1324.04	83-02	0.30	A 8,00
1325	Chapeau de bielle 150		€
1325.01	83-90	standard	A 64,00
1325.02	83-90	0.10	A 64,00
1325.03	83-90	0.20	A 64,00
1325.04	83-90	0.30	A 64,00
1325.06	91-02	standard	A 72,00
1325.07	91-02	0.10	A 72,00
1325.08	91-02	0.20	A 72,00
1325.09	91-02	0.30	A 72,00
1326	Palier d'arbre à cames 150		€
1326.01	83-98		A 45,00
1327	Poussoir hydraulique 150		€
1327.01	83-02		A 9,00
1328	Piston 150		€
1328.01	83-95	standard	A 57,00
1328.03	83-95	0.30	A 57,00
1328.04	83-95	0.60	A 57,00
1328.05	96-04	standard	A 65,00
1328.06	96-04	0.30	A 65,00
1328.07	96-04	0.40	A 65,00
1329	Kit de segments 150		€
1329.01	83-95	standard	A 74,00
1329.02	83-95	0.10	A 74,00
1329.03	83-95	0.30	A 74,00
1329.04	83-95	0.60	A 74,00
1329.05	96-04	standard	A 79,00
1329.06	96-04	0.30	A 79,00
1329.07	96-04	0.40	A 79,00
1330	Arbre à cames 150		€
1330.01	83-90		H 148,00
1330.02	91-98		H 148,00
1331	Soupape d'admission standard 150		€
1331.01	83-98	Ø queue	A 13,00
1331.02	83-98	Ø queue	A 13,00

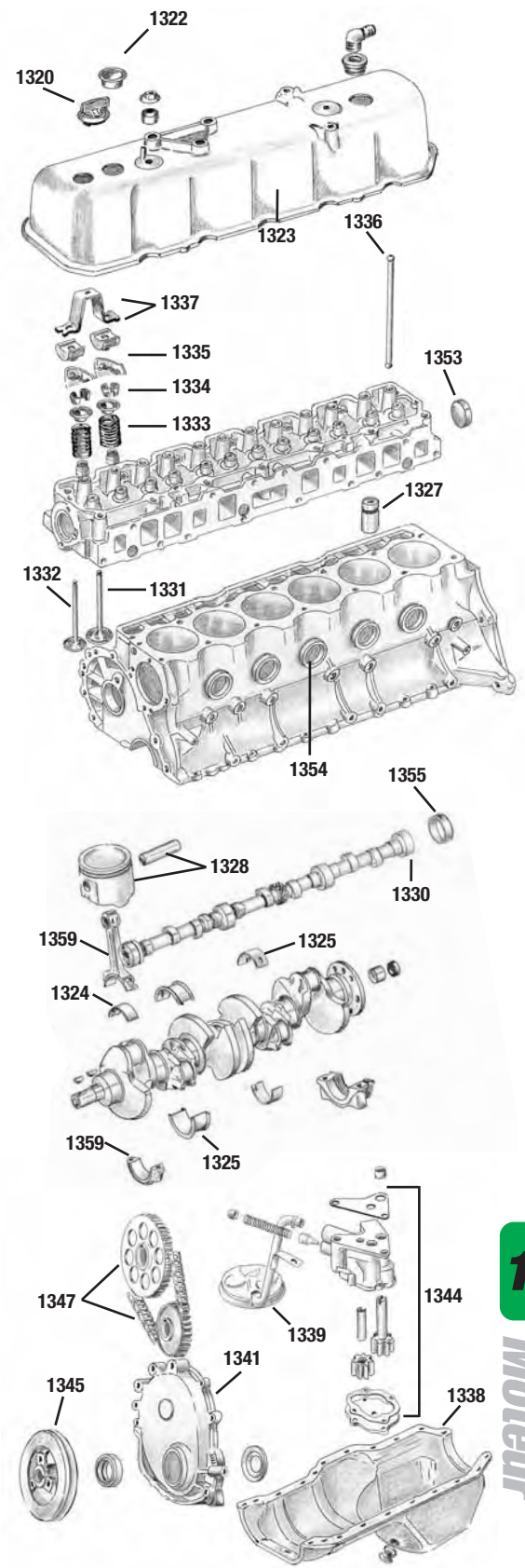
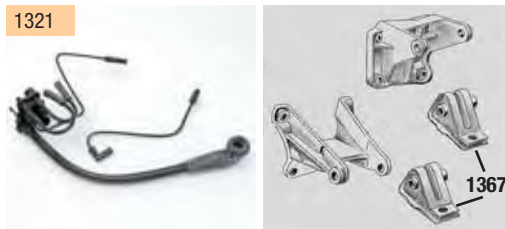
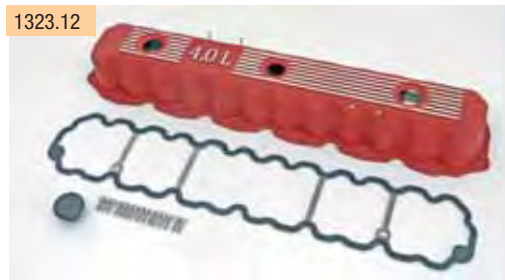
1332	Soupape d'échappement standard 150		€
1332.01	83-98	Ø queue	A 16,00
1332.02	83-98	Ø queue	A 16,00
1333	Ressort de soupape 150 - adm. + éch.		€
1333.01	83-90	longueur : 46 mm	A 9,00
1333.02	91-93	longueur : 50 mm	A 9,00
1333.03	94-95		A 9,00
1333.04	96		A 9,00
1334	Kit de demi-lunes 150		€
1334.01	83-98		A 2,00
1335	Culbuteur 150		€
1335.01	83-02		A 5,00
1336	Tige de culbuteur 150		€
1336.01	83-02		A 7,00
1337	Rampe de culbuteurs 150		€
1337.01	83-02		A 5,00
1338	Carter inférieur 150		€
1338.01	83-98		A 119,00
1339	Tuyau d'alimentation d'huile 150		€
1339.02	83-85		A 25,00
1340	Filtre à huile 150		€
1340.02	83-86		A 7,00
1340.10	87-90		D 7,00
1340.11	91-95		D 7,00
1340.20	96-01		D 7,00
1341	Carter de distribution 150		€
1341.01	83-98		A 72,00
1342	Tuyau de jauge 150		€
1342.01	83-95		G 14,00
1343	Jauge d'huile 150		€
1343.01	83-95		J 11,00
1344	Pompe à huile 150		€
1344.01	83-02		F 123,00
1345	Amortisseur de vibrations 150		€
1345.04	83-90	courroie trapézoïdale	A 148,00
1345.05	83-00	courroie plate	A 70,00
1346	Poulie de courroie inférieure 150		€
1346.05	83-90	courroie trapézoïdale	A 35,00
1347	Kit - chaîne de distribution 150		€
1347.01	83-02		A 112,00
1353	Pastille de désablage - culasse 150		€
1353.04	83-	arrière	A 3,00
1354	Pastille de désablage - bloc-moteur 150		€
1354.04	83-	latérale	A 3,00
1355	Pastille de désablage arrière 150		€
1355.04	83-	arbre à cames	A 3,00
1359	Bielle 150		€
1359.01	83-98		A 57,00
1361	Guide-chaîne 150		€
1361.02	83-95		A 6,00
1362	Tendeur de chaîne 150		€
1362.02	83-02		A 24,00
1365	Bas-moteur 150 (récupération de l'ancien)		€
1365.01		y compr. vilebrequin	s. demande + bielle avec piston + kit - chaîne de distribution
1367	Tampon en caoutchouc		€
1367.02	82-86	CJ	A 36,00
1367.10	87-90	YJ	A 32,00
1367.12	91-95	YJ droit	A 37,00
1367.13	91-95	YJ gauche	A 37,00
1367.20	96-02	TJ	A 37,00
1367.40	84-96	XJ	A 32,00
1370	Moteur		€
1370.01		CJ	A 1990,00
1370.10		YJ	A 1990,00
1370.20		TJ	A 1990,00

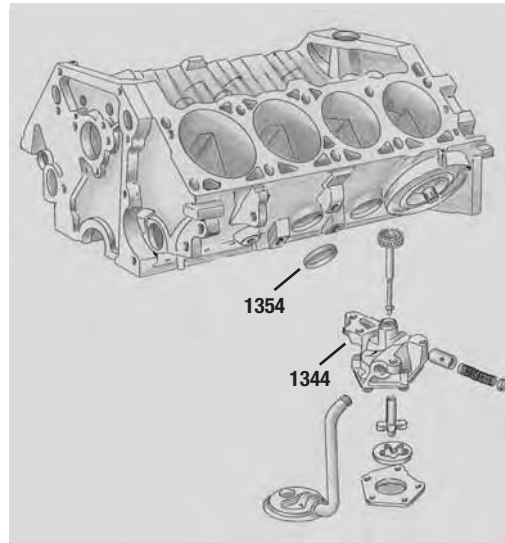
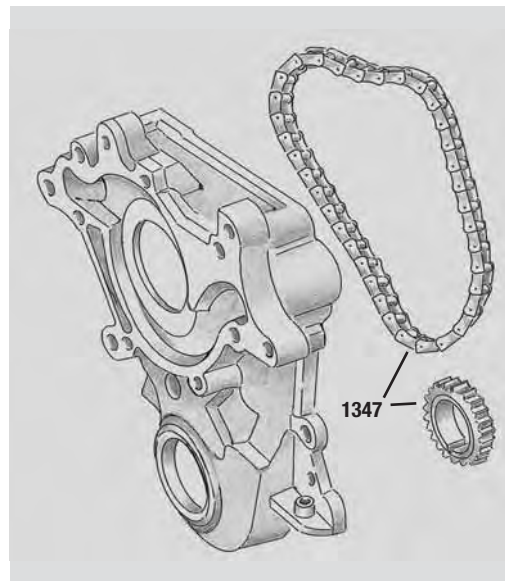
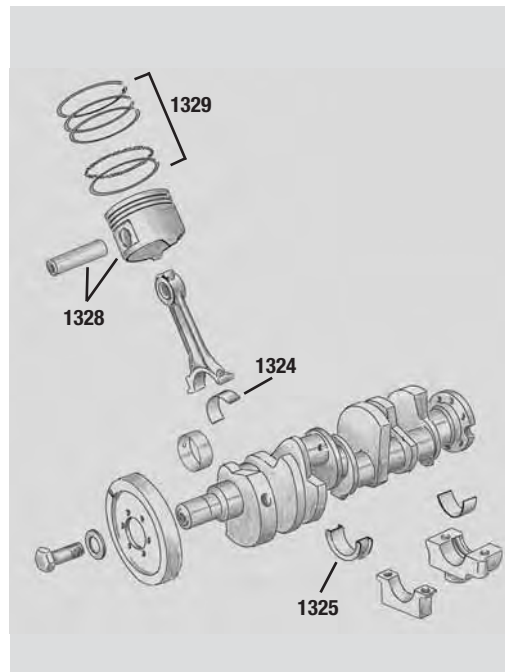
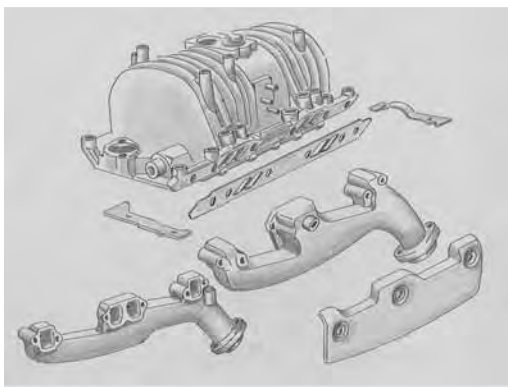
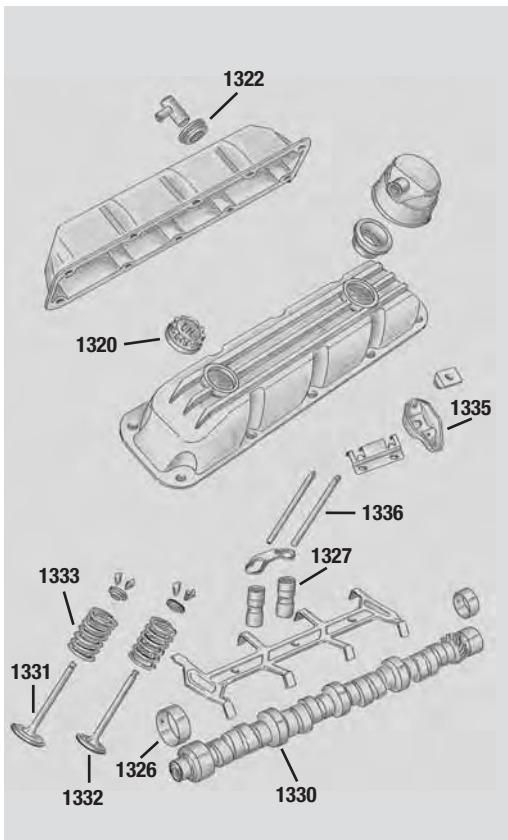
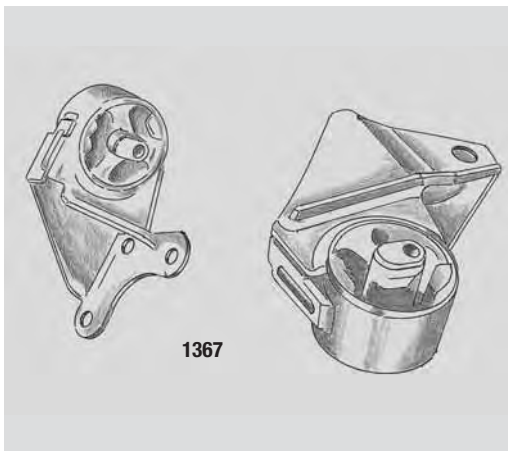


4.0-l. 242 cui

1320	Bouchon de remplissage 242	€
1320.10	87-90 A	5,00
1320.11	91-95 A	9,00
1320.12	96-00 A	9,00
1321	Kit de tuyaux 242	€
1321.10	87-90 A	30,00
1322	Joint de couvre-culasse 242	€
1322.10	91-95 YJ + XJ HO A	4,00
1322.11	87-90 XJ A	4,00
1323	Couvre-culasse	€/unité
1323.12	87-02 rouge A	139,00
1324	Coussinet de bielle 242	€/unité
1324.10	87-06 standard A	8,00
1324.11	87-06 0.10 A	8,00
1324.12	87-06 0.20 A	8,00
1324.13	87-06 0.30 A	8,00
1325	Kit - chapeau de bielle 242	€
1325.10	87-90 standard A	64,00
1325.11	87-90 0.10 A	64,00
1325.12	87-90 0.20 A	64,00
1325.13	87-90 0.30 A	64,00
1325.15	91-06 HO standard A	72,00
1325.16	91-06 HO 0.10 A	72,00
1325.17	91-06 HO 0.20 A	72,00
1325.18	91-06 HO 0.30 A	72,00
1326	Kit - palier d'arbre à cames 242	€
1326.10	87-06 A	45,00
1327	Poussoir hydraulique 242	€
1327.10	87-06 A	9,00
1328	Piston 242	€/unité
1328.10	87-95 standard A	57,00
1328.11	87-95 0.30 A	57,00
1328.12	87-95 0.60 A	57,00
1328.13	96-06 4.0-l. standard A	65,00
1328.14	96-06 4.0-l. 0.30 A	65,00
1328.15	96-06 4.0-l. 0.60 A	65,00
1329	Kit de segments de piston 242	€
1329.10	87-95 standard A	74,00
1329.11	87-95 0.30 A	74,00
1329.12	87-95 0.60 A	74,00
1329.13	96-06 4.0-l. standard A	79,00
1329.14	96-06 4.0-l. 0.30 A	79,00
1329.15	96-06 4.0-l. 0.60 A	79,00
1330	Arbre à cames 242	€
1330.10	87-90 A	230,00
1330.11	91-96 A	230,00
1331	Soupape d'admission standard 242	€
1331.10	87-90 A	13,00
1331.11	91-06 HO A	13,00
1332	Soupape d'échappement standard 242	€
1332.10	87-90 A	16,00
1332.11	91-06 HO A	16,00
1333	Ressort de soupape 242 - adm. + éch.	€
1333.10	87-90 longueur : 46 mm A	9,00
1333.11	91-93 longueur : 50 mm A	9,00
1333.12	84-95 A	9,00
1333.13	96-06 A	9,00
1334	Demi-lune 242	€
1334.10	87-06 A	2,00
1335	Culbuteur 242	€
1335.10	87-06 A	5,00
1336	Tige de culbuteur 242	€
1336.10	89-06 A	4,00
1337	Rampe de culbuteurs sans vis 242	€
1337.10	87-06 A	5,00

1338	Cartier inférieur 242	€
1338.10	87-06 G	149,00
1339	Tuyau d'alimentation d'huile 242	€
1339.10	87-06 A	25,00
1340	Filtre à huile 242	€
1340.40	87-90 D	7,00
1340.11	91-95 HO D	7,00
1340.20	96-06 HO D	7,00
1341	Cartier de distribution 242	€
1341.10	87-06 A	72,00
1342	Tuyau de jauge 242	€
1342.10	87-06 A	14,00
1343	Jauge d'huile 242	€
1343.10	87-06 G	16,00
1344	Pompe à huile 242	€
1344.10	87-06 J	123,00
1345	Amortisseur de vibrations 242	€
1345.10	87-06 A	70,00
1347	Kit - chaîne de distribution 242	€
1347.10	87-06 A	106,00
1353	Pastille de déssablage - culasse 242	€
1353.10	87- arrière A	3,00
1354	Pastille de déssablage - bloc-moteur 242	€
1354.10	87- latérale A	3,00
1355	Pastille de déssablage arrière 242	€
1355.10	87- arbre à cames A	3,00
1359	Bielle 242	€
1359.10	87-06 A	57,00
1361	Guide-chaîne 242	€
1361.10	83-06 A	6,00
1367	Tampon en caoutchouc 242	€
1367.11	87-95 YJ A	32,00
1367.14	87-95 YJ kit polyuréthane A	129,00
1367.42	87-96 XJ A	32,00
1367.44	87-98 XJ kit polyuréthane A	129,00
1367.21	96-06 TJ A	37,00
1367.23	96-06 TJ kit polyuréthane A	129,00
1367.60	92-98 ZJ gauche A	59,00
1367.61	92-98 ZJ droit A	59,00





5.2-l. 318 cui

1320	Bouchon de remplissage 318	€
1320.70	92-98	G 7,00
1322	Joint de couvre-culasse 318	€
1322.70	92-98	sur reniflard A 4,00
1322.71	92-98	sur soupape de respiration A 5,00
1324	Coussinet de bielle 318	€
1324.70	92-98	standard A 8,00
1324.71	92-98	0.001 diam. surdim. A 8,00
1324.72	92-98	0.10 diam. surdim. A 8,00
1324.73	92-98	0.20 diam. surdim. A 8,00
1324.74	92-98	0.30 diam. surdim. A 8,00
1325	Kit - chapeau de bielle 318	€
1325.70	92-98	standard A 81,00
1325.71	92-98	0.001 diam. surdim. A 81,00
1325.72	92-98	0.10 diam. surdim. A 81,00
1325.73	92-98	0.20 diam. surdim. A 81,00
1325.74	92-98	0.30 diam. surdim. A 81,00
1326	Kit - palier d'arbre à cames 318	€
1326.70	92-98	A 38,00
1327	Poussoir hydraulique 318	€
1327.70	92-98	A 21,00
1328	Piston 318	€
1328.76	92-98	standard A 49,00
1328.77	92-98	0.30 diam. surdim. A 49,00
1328.78	92-98	0.60 diam. surdim. A 49,00
1329	Kit de segments de piston 318	€
1329.73	92-98	standard A 76,00
1329.74	92-98	0.10 diam. surdim. A 76,00
1329.75	92-98	0.30 diam. surdim. A 76,00
1329.76	92-98	0.60 diam. surdim. A 76,00
1330	Arbre à cames 318	€
1330.70	92-98	G 230,00
1331	Soupape d'admission 318	€
1331.70	92-98	standard G 21,00
1331.71	92-98	0.003 diam. surdim. G 38,00
1331.72	92-98	0.015 diam. surdim. G 44,00
1332	Soupape d'échappement 318	€
1332.70	92-98	standard G 19,00
1332.71	92-98	0.003 diam. surdim. G 56,00
1332.72	92-98	0.015 diam. surdim. G 75,00
1333	Ressort de soupape 318	€
1333.70	92-98	A 5,00
1334	Demi-lune 318	€
1334.70	92-98	A 2,00
1335	Culbuteur 318	€
1335.70	92-98	A 6,00
1336	Tige de culbuteur 318	€
1336.70	92-98	A 3,00
1338	Carter inférieur 318	€
1338.70	92-93	G 136,00
1338.71	94-98	G 136,00
1340	Filtre à huile 318	€
1340.61	92-98	D 7,00
1344	Pompe à huile 318	€
1344.70	92-98	G 104,00
1347	Chaîne de distribution	€
1347.70	92-98	3 pièces A 127,00
1353	Pastille de désablage - culasse 318	€
1353.70		avant ou arrière A 3,00
1354	Pastille de désablage - bloc-moteur 318	€
1354.70	92-98	latérale, 31,7 mm A 3,00
1354.71	92-98	latérale, 41,2 mm A 3,00
1367	Tampon en caoutchouc 318	€
1367.62	92-98	gauche A 72,00
1367.63	92-98	droit A 72,00

2.5-l. Mot. Diesel

1320	Bouchon de remplissage		€
1320.50	93-96		prix: s. demande
1320.51	97-98		prix: s. demande

1323	Couvre-culasse		€
1323.50	93-96		prix: s. demande
1323.51	97-98		prix: s. demande

1324	Coussinet de bielle		€
1324.50	93-04	standard	prix: s. demande
1324.51	93-04	0.10	prix: s. demande
1324.52	93-04	0.20	prix: s. demande

1325	Kit - chapeau de bielle		€
1325.50	93-04	avant - standard	prix: s. demande
1325.51	93-04	avant - 0.125	prix: s. demande
1325.52	93-04	avant - 0.250	prix: s. demande
1325.53	93-04	centre - standard	prix: s. demande
1325.54	93-04	centre - 0.125	prix: s. demande
1325.55	93-04	centre - 0.250	prix: s. demande
1325.56	93-04	arrière - standard	prix: s. demande
1325.57	93-04	arrière - 0.125	prix: s. demande
1325.58	93-04	arrière - 0.250	prix: s. demande

1326	Kit - palier d'arbre à cames		€
1326.50	93-04	avant	prix: s. demande
1326.51	93-04	centre	prix: s. demande
1326.52	93-04	arrière	prix: s. demande

1327	Poussoir hydraulique		€
1327.50	93-04		prix: s. demande

1328	Piston		€
1328.50	93-04		prix: s. demande

1328	Kit - piston + chemise		€
1328.50	93-04		prix: s. demande

1329	Kit de segments de piston standard		€
1329.50	93-98		prix: s. demande

1330	Arbre à cames		€
1330.50	93-95		prix: s. demande
1330.51	96-04		prix: s. demande

1331	Soupape d'admission standard		€
1331.50	93-04		prix: s. demande

1332	Soupape d'échappement standard		€
1332.50	93-95		prix: s. demande
1332.51	96-04		prix: s. demande

1333	Ressort de soupape		€
1333.50	93-04		prix: s. demande

1334	Demi-lune		€
1334.50	93-04		prix: s. demande

1335	Culbuteur		€
1335.50	93-95	échappement	prix: s. demande
1335.51	96	échappement	prix: s. demande
1335.52	97-04	échappement	prix: s. demande
1335.53	93-95	admission	prix: s. demande
1335.54	96	admission	prix: s. demande
1335.55	97-04	admission	prix: s. demande

1336	Tige de culbuteur		€
1336.50	93-95		prix: s. demande
1336.51	96-04		prix: s. demande

1338	Carter inférieur		€
1338.50	93-04		prix: s. demande

1340	Filtre à huile		€
1340.50	93-95		prix: s. demande
1340.51	96-04		prix: s. demande

1344	Pompe à huile		€
1344.50	93-04		prix: s. demande

1345	Amortisseur de vibrations		€
1345.50	93-96		prix: s. demande
1345.51	97-04		prix: s. demande

1347	Kit - pignon de distribution		€
1347.50	Arbre à cames		prix: s. demande
1347.51	pompe à vide		prix: s. demande
1347.52	pompe d'injection		prix: s. demande
1347.53	vilebrequin avant		prix: s. demande

1353	Pastille de déssablage - culasse		€
1353.50			prix: s. demande

1354	Pastille de déssablage - bloc-moteur		€
1354.50			prix: s. demande

1356	Kit - coussinet de bielle		€
1356.50	93-04		prix: s. demande

1357	Bague de bielle		€
1357.50	93-04		prix: s. demande

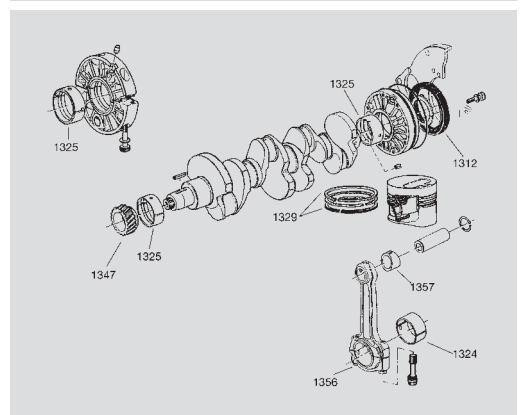
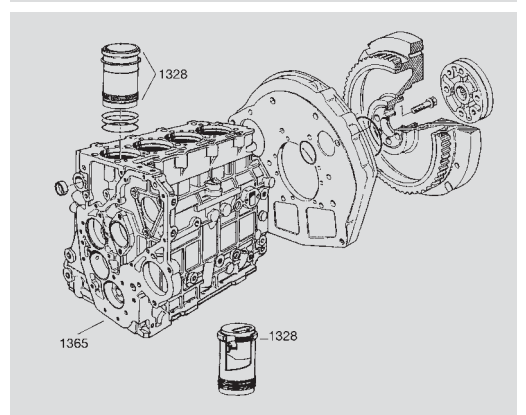
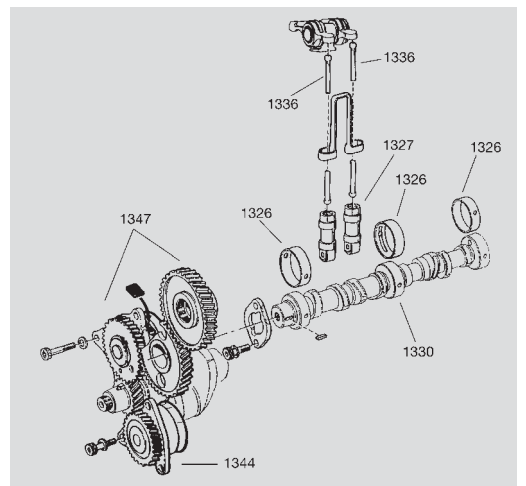
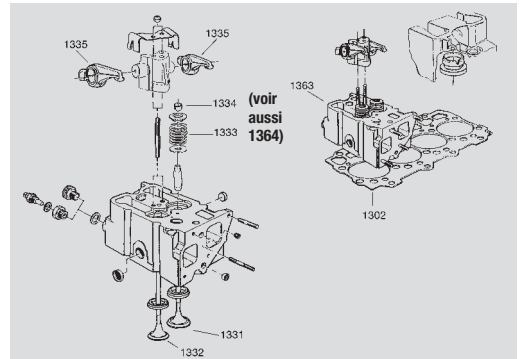
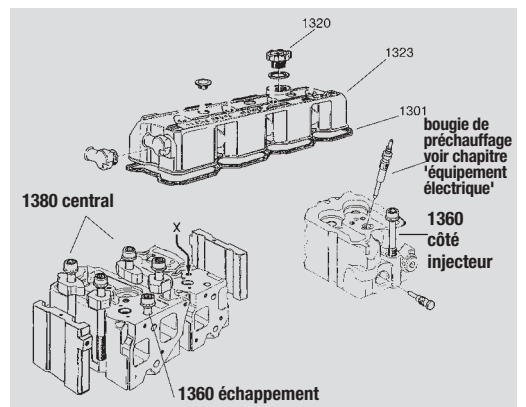
1360	Vis de culasse		€
1360.50	93-04	centre	prix: s. demande
1360.51	93-04	échappement	prix: s. demande
1360.52	93-04	côté injecteur	prix: s. demande
1360.53	93-04		prix: s. demande

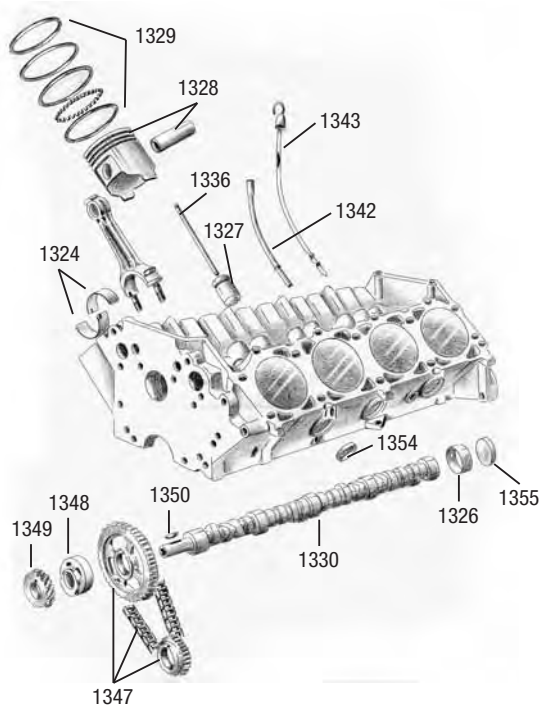
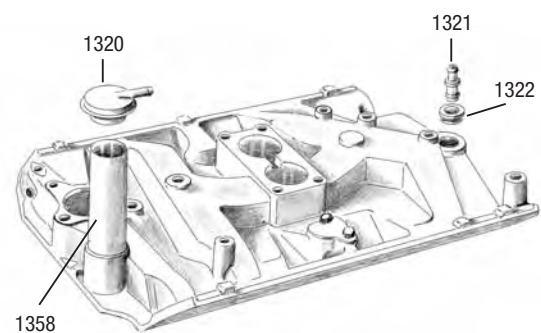
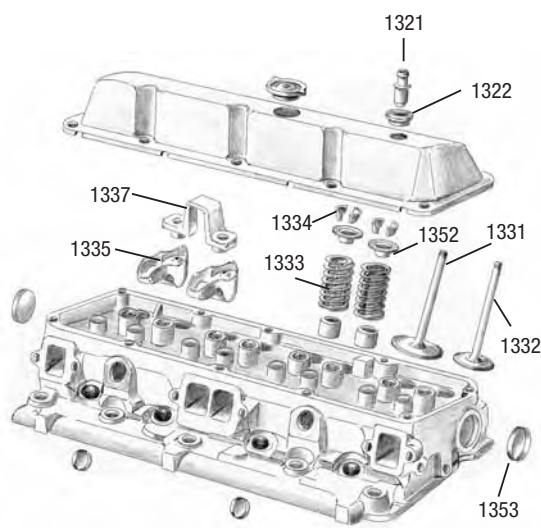
1363	Culasse		€
1363.50	93-95		prix: s. demande
1363.51	96		prix: s. demande
1363.52	97-04		prix: s. demande

1364	Kit - culasse		€
1364.50	93-95		prix: s. demande
1364.51	96		prix: s. demande
1364.52	97-04		prix: s. demande

1365	Bas-moteur (récupération de l'ancien)		€
1365.50	93-95		prix: s. demande
1365.51	96-04		prix: s. demande

bas-moteur + vilebrequin
+ bielle avec piston
+ kit - chaîne de distribution





V 8 - 304 cui = 4.9-l, 360 cui = 5.9-l, 401 cui = 6.6-l.

1320	Bouchon de remplissage 304-401		€
1320.60	73-91	A	10,00

1321	Reniflard		€
1321.60	73-91	A	6,00

1322	Joint de couvre-culasse		€
1322.60	73-91	A	4,00

1323	Couvre-culasse		€
1323.60	73-91	chrome	G 89,00
1323.61	73-91	aluminium	H 228,00

1324	Coussinet de bielle		€
1324.60	73-91	304-360 standard	A 8,00
1324.61	73-91	304-360 0.10	A 8,00
1324.62	73-91	304-360 0.20	A 8,00
1324.63	73-91	304-360 0.30	A 8,00

1324	Coussinet de bielle		€
1324.64	73-91	401 standard	A 16,00
1324.65	73-91	401 0.10	A 16,00
1324.66	73-91	401 0.20	A 16,00
1324.67	73-91	401 0.30	A 16,00

1325	Chapeau de bielle		€
1325.60	73-91	304-360 standard	A 81,00
1325.61	73-91	304-360 0.10	A 81,00
1325.62	73-91	304-360 0.20	A 81,00
1325.63	73-91	304-360 0.30	A 81,00
1325.64	73-91	401 standard	H 150,00
1325.65	73-91	401 0.10	H 150,00
1325.66	73-91	401 0.20	H 150,00
1325.67	73-91	401 0.30	H 150,00

1326	Arbre à cameslager 304 - 401		€
1326.60	73-91	A	45,00

1327	Poussoir hydraulique 304 - 401		€
1327.60	73-91	A	9,00

1328	Piston		€
1328.60	73-91	304 standard	A 50,00
1328.61	73-91	304 0.20	A 50,00
1328.62	73-91	304 0.30	A 50,00
1328.63	73-91	304 0.60	A 50,00
1328.64	73-91	360 standard	A 57,00
1328.65	73-91	360 0.20	A 57,00
1328.66	73-91	360 0.30	A 57,00
1328.67	73-91	360 0.40	A 57,00
1328.68	73-91	360 0.60	A 57,00
1328.69	73-91	401 standard	A 96,00
1328.70	73-91	401 0.30	A 96,00
1328.71	73-91	401 0.60	A 96,00

1329	Kit de segments		€
1329.60	73-91	304 standard	A 86,00
1329.61	73-91	304 0.20	A 86,00
1329.62	73-91	304 0.30	A 86,00
1329.63	73-91	304 0.60	A 86,00
1329.64	73-91	360 standard	A 86,00
1329.65	73-91	360 0.10	A 86,00
1329.66	73-91	360 0.20	A 86,00
1329.67	73-91	360 0.30	A 86,00
1329.68	73-91	360 0.60	A 86,00
1329.69	73-91	401 standard	A 115,00
1329.70	73-91	401 0.30	A 115,00
1329.71	73-91	401 0.40	A 115,00
1329.72	73-91	401 0.60	A 115,00

1329	Kit de segments		€
1329.60	73-91	304 standard	A 86,00
1329.61	73-91	304 0.20	A 86,00
1329.62	73-91	304 0.30	A 86,00
1329.63	73-91	304 0.60	A 86,00
1329.64	73-91	360 standard	A 86,00
1329.65	73-91	360 0.10	A 86,00
1329.66	73-91	360 0.20	A 86,00
1329.67	73-91	360 0.30	A 86,00
1329.68	73-91	360 0.60	A 86,00
1329.69	73-91	401 standard	A 115,00
1329.70	73-91	401 0.30	A 115,00
1329.71	73-91	401 0.40	A 115,00
1329.72	73-91	401 0.60	A 115,00

1329	Kit de segments		€
1329.60	73-91	304 standard	A 86,00
1329.61	73-91	304 0.20	A 86,00
1329.62	73-91	304 0.30	A 86,00
1329.63	73-91	304 0.60	A 86,00
1329.64	73-91	360 standard	A 86,00
1329.65	73-91	360 0.10	A 86,00
1329.66	73-91	360 0.20	A 86,00
1329.67	73-91	360 0.30	A 86,00
1329.68	73-91	360 0.60	A 86,00
1329.69	73-91	401 standard	A 115,00
1329.70	73-91	401 0.30	A 115,00
1329.71	73-91	401 0.40	A 115,00
1329.72	73-91	401 0.60	A 115,00

1329	Kit de segments		€
1329.60	73-91	304 standard	A 86,00
1329.61	73-91	304 0.20	A 86,00
1329.62	73-91	304 0.30	A 86,00
1329.63	73-91	304 0.60	A 86,00
1329.64	73-91	360 standard	A 86,00
1329.65	73-91	360 0.10	A 86,00
1329.66	73-91	360 0.20	A 86,00
1329.67	73-91	360 0.30	A 86,00
1329.68	73-91	360 0.60	A 86,00
1329.69	73-91	401 standard	A 115,00
1329.70	73-91	401 0.30	A 115,00
1329.71	73-91	401 0.40	A 115,00
1329.72	73-91	401 0.60	A 115,00

1329	Kit de segments		€
1329.60	73-91	304 standard	A 86,00
1329.61	73-91	304 0.20	A 86,00
1329.62	73-91	304 0.30	A 86,00
1329.63	73-91	304 0.60	A 86,00
1329.64	73-91	360 standard	A 86,00
1329.65	73-91	360 0.10	A 86,00
1329.66	73-91	360 0.20	A 86,00
1329.67	73-91	360 0.30	A 86,00
1329.68	73-91	360 0.60	A 86,00
1329.69	73-91	401 standard	A 115,00
1329.70	73-91	401 0.30	A 115,00
1329.71	73-91	401 0.40	A 115,00
1329.72	73-91	401 0.60	A 115,00

1329	Kit de segments		€
1329.60	73-91	304 standard	A 86,00
1329.61	73-91	304 0.20	A 86,00
1329.62	73-91	304 0.30	A 86,00
1329.63	73-91	304 0.60	A 86,00
1329.64	73-91	360 standard	A 86,00
1329.65	73-91	360 0.10	A 86,00
1329.66	73-91	360 0.20	A 86,00
1329.67	73-91	360 0.30	A 86,00
1329.68	73-91	360 0.60	A 86,00
1329.69	73-91	401 standard	A 115,00
1329.70	73-91	401 0.30	A 115,00
1329.71	73-91	401 0.40	A 115,00
1329.72	73-91	401 0.60	A 115,00

1330	Arbre à cames		€
1330.60	73-78	304	A 145,00
1330.61	79-81	304	A 145,00
1330.62	73-91	360	A 145,00
1330.63	74-78	401	A 145,00

1330	Arbre à cames		€
1330.60	73-78	304	A 145,00
1330.61	79-81	304	A 145,00
1330.62	73-91	360	A 145,00
1330.63	74-78	401	A 145,00

1330	Arbre à cames		€
1330.60	73-78	304	A 145,00
1330.61	79-81	304	A 145,00
1330.62	73-91	360	A 145,00
1330.63	74-78	401	A 145,00

1331	Soupape d'admission		€
1331.60	73-80	304 4.53-0.94	A 13,00
1331.61	73-80	304 4.53-0.98	A 23,00
1331.62	81	304 4.53-0.94	A 23,00
1331.63	73-80	360+401 5.14-0.94	A 23,00
1331.64	73-80	360+401 5.14-0.95	A 23,00

1331	Soupape d'admission		€
1331.60	73-80	304 4.53-0.94	A 13,00
1331.61	73-80	304 4.53-0.98	A 23,00
1331.62	81	304 4.53-0.94	A 23,00
1331.63	73-80	360+401 5.14-0.94	A 23,00
1331.64	73-80	360+401 5.14-0.95	A 23,00

1331	Soupape d'admission		€
1331.60	73-80	304 4.53-0.94	A 13,00
1331.61	73-80	304 4.53-0.98	A 23,00
1331.62	81	304 4.53-0.94	A 23,00
1331.63	73-80	360+401 5.14-0.94	A 23,00
1331.64	73-80	360+401 5.14-0.95	A 23,00

1332	Soupape d'échappement		€
1332.60	73-80	304 3.57-0.94	A 15,00
1332.61	73-80	304 3.57-0.95	A 22,00
1332.62	73-80	304 3.57-0.98	A 22,00
1332.63	81	304 3.57-0.94	A 17,00
1332.64	75-90	360+401 4.27-0.94	A 19,00

1332	Soupape d'échappement		€
1332.60	73-80	304 3.57-0.94	A 15,00
1332.61	73-80	304 3.57-0.95	A 22,00
1332.62	73-80	304 3.57-0.98	A 22,00
1332.63	81	304 3.57-0.94	A 17,00
1332.64	75-90	360+401 4.27-0.94	A 19,00

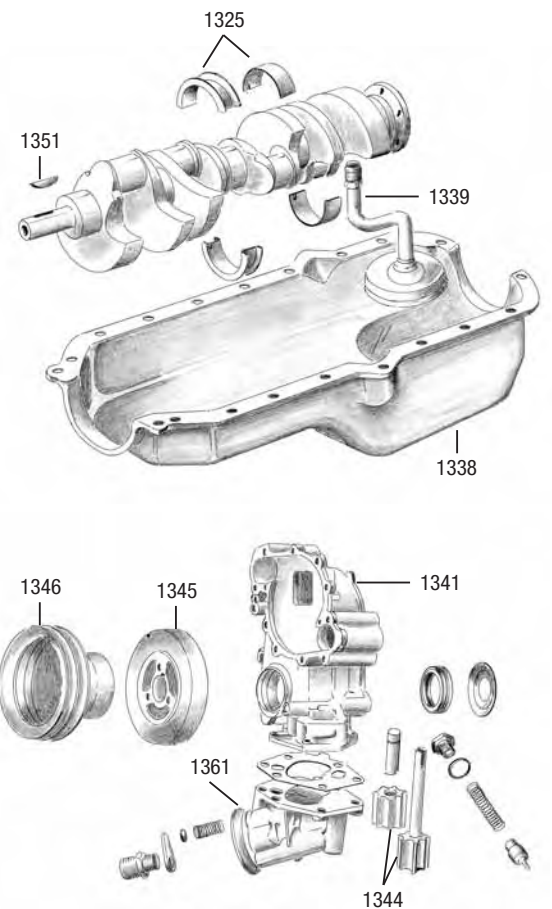
1332	Soupape d'échappement		€
1332.60	73-80	304 3.57-0.94	A 15,00
1332.61	73-80	304 3.57-0.95	A 22,00
1332.62	73-80	304 3.57-0.98	A 22,00
1332.63	81	304 3.57-0.94	A 17,00
1332.64	75-90	360+401 4.27-0.94	A 19,00

1333	Ressort de soupape - adm. + éch.		€
1333.60	73-80	304	A 9,00
1333.61	81	304	A 9,00
1333.62	75-77	360+401	A 9,00
1333.63	78-91	360+401	A 9,00

1333	Ressort de soupape - adm. + éch.		€
1333.60	73-80	304	A 9,00
1333.61	81	304	A 9,00
1333.62	75-77	360+401	A 9,00
1333.63	78-91	360+40	

V 8 - 304 cui = 4.9-l., 360 cui = 5.9-l., 401 cui = 6.6-l.

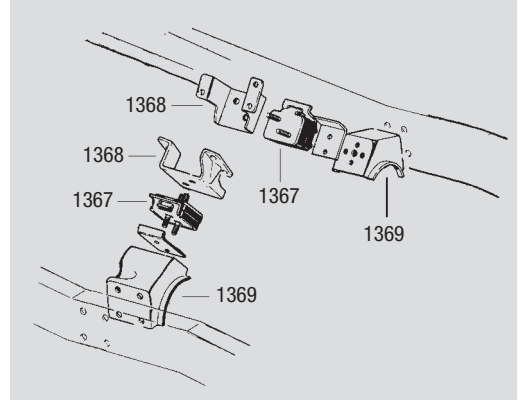
1340	Filtre à huile 304-401	€
1340.60	73-91 A	7,00
1341	Carter de distribution 304-401	€
1341.60	74-91 J	328,00
1342	Tuyau de jauge 304-401	€
1342.60	74-91 G	11,00
1343	Jauge d'huile 304-401	€
1343.60	74-91 A	10,00
1344	Pompe à huile 304-401	€
1344.60	74-91 A	47,00
1345	Amortisseur de vibrations 304-401	€
1345.60	74-91 G	223,00
1346	Poulie de courroie inférieure 304-401	€
1346.60	74-91 G	129,00
1347	Kit - chaîne de distribution 304-401	€
1347.60	74-91 A	127,00
1348	Excentrique de pompe à carb. 304-401	€
1348.60	74-91 A	28,00
1349	Pignon distributeur 304-401	€
1349.60	74-91 A	44,00
1350	Cale - arbre à cames 304-401	€
1350.60	74-91 A	3,00
1351	Cale - vilebrequin 304-401	€
1351.60	74-91 A	7,00
1352	Coupelle 304-401	€
1352.60	74-91 A	3,00
1353	Pastille de déssablage - culasse	€
1353.60	74-91 arrière ou avant	A 3,00
1354	Pastille de déssablage - bloc-moteur	€
1354.60	74-91 latérale	A 3,00
1355	Pastille de déssablage arrière	€
1355.60	74-91 arbre à cames	A 3,00
1358	Tuyau de remplissage 304-401	€
1358.60	73-91 G	41,00
1361	Couvercle de pompe à huile	€
1361.60	73-91 A	60,00
1367	Tampon en caoutchouc	€
1367.04	gauche ou droit	A 24,00
1367.05	Kit Polyuréthane	A 129,00
1368	Support de moteur sur bloc	€
1368.01	gauche	G 40,00
1368.02	droit	G 40,00
1369	Support de moteur sur berceau	€
1369.01	76-86 droit	G 101,00
1369.02	76-86 gauche	A 89,00



Edelbrock - Mr. Gasket

Réf.				€
Répartiteur d'admission	Performer AMC 304-40, alu	EDE 2131	G	305,00
Kit arbre à cames	AMC V8 Performer + poussoir hydraulique	EDE 2132	G	250,00
Kit - chaîne de distribution	AMC V8	EDE 7818	G	122,00
Filtre à air chromé	14" complet	EDE 1221	H	69,00
Couvre-culbuteurs chromé	V8 kit AMC	EDE 4431	H	89,00
Filtre à air chromé	6,5" complet V8	MRG 1485	H	30,00
Filtre à air chromé	9" complet	MRG 1487	H	30,00
Filtre à air chromé	14" complet	MRG 1480	H	45,00
Cartouche filtrante	6,5"	MRG 1485A	H	13,00
Cartouche filtrante	9,0"	MRG 1487A	H	13,00
Cartouche filtrante	14 x 2	MRG 1480A	H	16,00
Cartouche filtrante	14 x 3	MRG 6403	H	18,00

Tampon en caoutchouc



1367.05



Duratrail™

14 .Pneus et jantes

Variantes de modification CJ/YJ/TJ avec homologation TÜV

TÜV



CJ 4" 33" avec pneus

Quantité	Composants	Réf.	€
1 train roulant Pro-Comp	4" complet	K3064	920,00
4 pneus	33 x 12,5 x 15" Pro Comp AT	15033	748,00
4 jantes en aluminium ASP	10 x 15 finition poli miroir	1420.02	796,00
1 jeu d'élargisseurs d'aile	10"	1406.03	253,00
4 cache-moyeux	finition chromée	1402.01/02	38,00
20 écrous de roue	finition chromée	1403.20	40,00
	Total	1460.01	H 2793,00



Modifications CJ® avec homologation TÜV

Véhic.	A./constr.	Type de jante	Matériau	Dim. des pneus	Elarg.	Rehausse/Réalisation (en option)
CJ	76-81	ASP 10" x 15"	acier ou alu.	33 x 12,5 x 15	10"	à p. de 50 mm bodylift, jum. de ressort, train roulant
CJ	76-81	ASP 10" x 15"	acier ou alu.	35 x 12,5 x 15	10"	à p. de 75 mm bodylift, jum. de ressort, train roulant
CJ	82-86	ASP 7" x 15"	acier ou alu.	31 x 10,5 x 15	l. originale	hauteur originale
CJ	82-86	ASP 10" x 15"	acier ou alu.	33 x 12,5 x 15	10"	à p. de 75 mm bodylift, jum. de ressort, train roulant
CJ	82-86	ASP 10" x 15"	acier ou alu.	35 x 12,5 x 15	10"	à p. de 75 mm bodylift, jum. de ressort, train roulant



Wrangler 3,5" avec pneus 33 x 12,5"

Quantité	Composants	Réf.	€
2 jeux de	jumelles de ressort + 31 mm	ASP2436/2342	164,00
4 pneus	33 x 12,5 x 15" Pro Comp AT	15033	748,00
4 jantes en aluminium ASP	10 x 15 finition poli miroir	1420.02	796,00
1 bodylift	rehausse : 3" + 75 mm	DC933	214,00
1 jeu d'élargisseurs d'aile	9,25"	1406.11	470,00
4 cache-moyeux	finition chromée	1402.20	38,00
20 écrous de roue	finition chromée	1403.20	40,00
	Total	1460.15	H 2455,00
les éléments indiqués ci-dessus, mais avec des jantes chromées 1413.03		1460.16	H 2250,00



YJ 4" avec pneus 35 x 12,5"

Quantité	Composants	Réf.	€
1 train roulant Pro-Comp	4" complet	K3062	970,00
4 pneus	35 x 12,5 x 15" Pro Comp AT	15035	920,00
4 jantes en aluminium ASP	10 x 15 finition poli miroir	1420.02	796,00
1 jeu d'élargisseurs d'aile	10"	1406.11	470,00
4 cache-moyeux	finition chromée	1402.20	38,00
20 écrous de roue	finition chromée	1403.20	40,00
	Total	1460.17	H 3218,00
les éléments indiqués ci-dessus, mais avec des jantes chromées 1413.03		1460.18	H 3015,00



Modifications Wrangler® YJ avec homologation TÜV

Véhic.	A./constr.	Type de jante	Matériau	Dim. des pneus	Elarg.	Rehausse/Réalisation (en option)
YJ	87-95	ASP 7" x 15"	acier ou alu.	235/75/15	8,5"	hauteur originale
YJ	87-95	ASP 7" x 15"	acier ou alu.	31 x 10,5 x 15	8,5"	à p. de 30 mm bodylift, jumelle de ressort
YJ	87-95	ASP 8" x 15"	acier ou alu.	31 x 10,5 x 15	8,5"	à p. de 30 mm bodylift, jumelle de ressort
YJ	87-95	ASP 8" x 15"	acier ou alu.	32 x 11,5 x 15	8,5"	à p. de 50 mm bodylift, jum. de ressort, train roulant
YJ	87-95	ASP 10" x 15"	acier ou alu.	33 x 12,5 x 15	10"	à p. de 50 mm bodylift, jum. de ressort, train roulant
YJ	87-95	ASP 10" x 15"	acier ou alu.	35 x 12,5 x 15	10"	à p. de 90 mm bodylift, jum. de ressort, train roulant



14 .Pneus et jantes

Variantes de modification TJ avec homologation TÜV

TJ avec pneus 31"

TÜV

Quantité	Composants	Réf.	€
4 pneus	31 x 12,5 x 15" Pro Comp AT	15231	856,00
4 jantes en aluminium	8 x 15 finition poli miroir	1420.09	756,00
1 jeu d'élargisseurs d'aile	8,5"	1406.21	460,00
4 cache-moyeux	finition chromée	1402.20	38,00
20 écrous de roue	finition chromée	1403.20	40,00
	Total	1480.24	H 2151,00
les éléments indiqués ci-dessus, mais avec des jantes chromées 1413.07		1480.30	H 1875,00



TJ 1,5" avec pneus 33"

TÜV

Quantité	Composants	Réf.	€
1 train roulant Pro-Comp	1,5" sans amortisseurs	KJ09103	290,00
4 pneus	*33 x 12,5 x 15" Pro Comp AT	15033	748,00
4 jantes en aluminium	10 x 15 finition poli miroir	1420.05	796,00
1 jeu d'élargisseurs d'aile	10"	1406.22	499,00
4 cache-moyeux	finition chromée	1402.20	38,00
20 écrous de roue	finition chromée	1403.20	40,00
	Total	1480.25	H 2398,00
les éléments indiqués ci-dessus, mais avec des jantes chromées 1413.03		1480.34	H 2198,00



TJ avec pneus 32"

TÜV

Quantité	Composants	Réf.	€
1 train roulant Pro-Comp 1,5"	sans amortisseurs	KJ09103	290,00
4 pneus	32 x 11,5 x 15" Pro Comp AT	15032	856,00
4 jantes en aluminium	8 x 15 finition poli miroir	1420.09	756,00
1 jeu d'élargisseurs d'aile	8,5"	1406.21	460,00
4 cache-moyeux	finition chromée	1402.20	38,00
20 écrous de roue	finition chromée	1403.20	40,00
	Total	1480.27	H 2436,00
les éléments indiqués ci-dessus, mais avec des jantes chromées 1413.07		1480.35	H 2160,00



TJ avec pneus 30 x 9,5 x 15"

TÜV

Quantité	Composants	Réf.	€
4 pneus	30 x 9,5 x 15" Pro Comp AT	15030	584,00
4 jantes en aluminium	7 x 15 finition poli miroir	1420.10	728,00
4 cache-moyeux	finition chromée	1402.20	38,00
20 écrous de roue	finition chromée	1403.20	40,00
	Total	1480.28	H 1388,00
les éléments indiqués ci-dessus, mais avec des jantes chromées 1413.11		1480.29	H 1322,00



TJ avec pneus 31 x 10,5 x 15"

TÜV

Quantité	Composants	Réf.	€
4 pneus	31 x 10,5 x 15" Pro Comp AT	15031	620,00
4 jantes en aluminium	7 x 15 finition poli miroir	1420.10	728,00
4 cache-moyeux	finition chromée	1402.20	38,00
20 écrous de roue	finition chromée	1403.20	40,00
	Total	1480.37	H 1388,00
les éléments indiqués ci-dessus, mais avec des jantes chromées 1413.11		1480.38	H 1358,00



Modifications Wrangler® TJ avec homologation TÜV

Véhic.	A./con.	Type de jante	Matériau	Dim. des pneus	Elarg.	Rehausse/Réalisation (en option)
TJ	96-05	ASP 7" x 15"	acier ou alu.	235/75/15	largeur originale	hauteur originale
TJ	96-05	ASP 7" x 15"	acier ou alu.	31 x 10,5 x 15	largeur originale	bodylift, train roulant
TJ	96-05	ASP 8" x 15"	acier ou alu.	31 x 10,5 x 15	8,5"	hauteur originale
TJ	96-05	ASP 8" x 15"	acier ou alu.	31 x 12,5 x 15	8,5"	hauteur originale
TJ	96-05	ASP 8" x 15"	acier ou alu.	32 x 11,5 x 15	10"	à p. de 40 mm bodylift, train roulant
TJ	96-05	ASP 10" x 15"	acier ou alu.	31 x 13,5 x 15	10"	hauteur originale
TJ	96-05	ASP 10" x 15"	acier ou alu.	31 x 11,5 x 15	10"	hauteur originale
TJ	96-05	ASP 10" x 15"	acier ou alu.	33 x 12,5 x 15*	10"	à p. de 40 mm bodylift, train roulant
TJ	96-05	ASP 10" x 15"	acier ou alu.	35 x 12,5 x 15*	10"	à p. de 70 mm bodylift, train roulant

*! Pour l'Allemagne: l'utilisation de pneus 33" ou 35" sur le modèle TJ réclame la présentation d'une expertise en matière de gaz d'échappement ou l'adaptation des rapports de transmission pour obtenir la validation de l'organisme de contrôle TÜV!



14

Pneus et jantes

1413



1413 Modular (jantes revêtues par poudre)

Jantes en acier chromé disposant d'une homologation TÜV.

Réf.	Véhic.	Jante	Design		€
1413.01	CJ	10 x 15	type 8 trous	A	148,00
1413.02	YJ	10 x 15	type 8 trous	A	148,00
1413.03	TJ	10 x 15	type 8 trous	A	148,00
1413.05	CJ	8 x 15	type 8 trous	A	120,00
1413.06	YJ	8 x 15	type 8 trous	A	120,00
1413.07	TJ	8 x 15	type 8 trous	A	120,00
1413.10	YJ	7 x 15	type 8 trous	A	115,00
1413.11	TJ	7 x 15	type 8 trous	A	115,00

1414



1414 Mojok (jantes revêtues par poudre)

Jantes en acier chromé disposant d'une homologation TÜV.

Réf.	Véhic.	Jante	Design		€
1414.01	CJ	10 x 15	type 8 branches	A	148,00
1414.02	YJ	10 x 15	type 8 branches	A	148,00
1414.03	TJ	10 x 15	type 8 branches	A	148,00
1414.06	YJ	8 x 15	type 8 branches	A	120,00
1414.07	TJ	8 x 15	type 8 branches	A	120,00
1414.10	YJ	7 x 15	type 8 branches	A	115,00
1414.11	TJ	7 x 15	type 8 branches	A	115,00

1420



1420

Jantes en aluminium disposant d'une homologation TÜV.

Réf.	Véhic.	Jante	Design		€
1420.01	CJ	10 x 15	type 8 trous	A	199,00
1420.02	YJ	10 x 15	type 8 trous	A	199,00
1420.05	TJ	10 x 15	type 8 trous	A	199,00
1420.06	YJ	8 x 15	type 8 trous	A	189,00
1420.09	TJ	8 x 15	type 8 trous	A	189,00
1420.10	YJ	7 x 15	type 8 trous	A	182,00
1420.13	TJ	7 x 15	type 8 trous	A	182,00

1413



1413 Modular (jantes rev. par poudre)

Jantes en acier chromé ne dis. pas d'une homologation TÜV.

Réf.	Véh.	T. de jante	Design		€
1413.20	CJ	14 x 15	type 8 trous	A	239,00
1413.21	CJ	12 x 15	type 8 trous	A	232,00
1413.22	CJ	10 x 15	type 8 trous	A	118,00
1413.23	YJ	10 x 15	type 8 trous	A	118,00
1413.24	TJ	10 x 15	type 8 trous	A	118,00
1413.25	XJ	10 x 15	type 8 trous	A	118,00
1413.26	YJ	8 x 15	type 8 trous	A	105,00
1413.27	TJ	8 x 15	type 8 trous	A	105,00
1413.28	XJ	8 x 15	type 8 trous	A	105,00
1413.30	YJ	7 x 15	type 8 trous	A	95,00
1413.31	TJ	7 x 15	type 8 trous	A	95,00
1413.32	XJ	7 x 15	type 8 trous	A	95,00

1414



1414 Mojok (jantes rev. par poudre)

Jantes en acier chromé ne disp. pas d'une homologation TÜV.

Réf.	Véh.	Type de jante	Design		€
1414.20	CJ	14 x 15	type 8 branches	A	239,00
1414.21	CJ	12 x 15	type 8 branches	A	232,00
1414.22	CJ	10 x 15	type 8 branches	A	118,00
1414.23	YJ	10 x 15	type 8 branches	A	118,00
1414.24	TJ	10 x 15	type 8 branches	A	118,00
1414.25	XJ	10 x 15	type 8 branches	A	118,00
1414.26	YJ	8 x 15	type 8 branches	A	105,00
1414.27	TJ	8 x 15	type 8 branches	A	105,00
1414.28	XJ	8 x 15	type 8 branches	A	105,00
1414.30	YJ	7 x 15	type 8 branches	A	95,00
1414.31	TJ	7 x 15	type 8 branches	A	95,00
1414.32	XJ	7 x 15	type 8 branches	A	95,00

1420



1420

Jantes en aluminium ne disposant pas d'une homologation TÜV.

Réf.	Véh.	Type de jante	Design		€
1420.20	CJ	10 x 15	type 8 trous	A	149,00
1420.21	YJ	10 x 15	type 8 trous	A	149,00
1420.22	TJ	10 x 15	type 8 trous	A	149,00
1420.23	YJ	8 x 15	type 8 trous	A	139,00
1420.24	XJ	8 x 15	type 8 trous	A	139,00
1420.25	ZJ	8 x 15	type 8 trous	A	139,00
1420.26	TJ	8 x 15	type 8 trous	A	139,00
1420.27	YJ	7 x 15	type 8 trous	A	139,00
1420.28	XJ	7 x 15	type 8 trous	A	136,00
1420.29	ZJ	7 x 15	type 8 trous	A	136,00
1420.30	TJ	7 x 15	type 8 trous	A	136,00

Avant de monter des jantes en aluminium, il faut enlever les clips de sécurité d'origine des boulons de roue.

1415



1415 Jante Daytona

Jantes en acier chromé, vernissage noir, ne disp. pas d'une h. TÜV

Réf.	Véhic.	T. de jante	Design		€
1415.18	YJ/TJ/XJ/ZJ	7 x 15 +13	Bead Lock	A	158,00
1415.19	YJ/TJ/XJ/ZJ	7 x 15 -6	Bead Lock	A	158,00
1415.20	YJ/TJ/XJ/ZJ	8 x 15 -19	Bead Lock	A	165,00
1415.21	CJ	8 x 15 -19	Bead Lock	A	165,00
1415.22	YJ/TJ/XJ/ZJ	10 x 15 -48	Bead Lock	A	179,00
1415.25	YJ/TJ/XJ/ZJ	7 x 16 -6	Bead Lock	A	178,00
1415.26	YJ/TJ/XJ/ZJ	8 x 16 +13	Bead Lock	A	184,00
1415.27	YJ/TJ/XJ/ZJ	8 x 16 -19	Bead Lock	A	184,00
1415.28	YJ/TJ/XJ/ZJ	10 x 16 -38	Bead Lock	A	209,00



14 Jantes

Élargisseur de voie, écrous de roue, antivol de roue



1422 Jante en alu

Réf.	Véh.	Type de jante	€
1422.24	JK	9 x 17 -6	s. demande
1422.25	JK	9 x 17 +16	s. demande
1422.26	JK	9 x 18 -6	s. demande
1422.27	JK	9 x 18 -16	s. demande
1422.28	JK	9 x 18 +16	s. demande



1423 Jante en alu

Réf.	Véh.	Type de jante	€
1423.25	JK	9 x 18 -12	s. demande



1424 Jante en alu

Réf.	Véh.	Type de jante	€
1424.25	JK	8,5 x 18	s. demande



Duratrail™

Élargisseur de voie

Procure un élargissement de la voie de 60 mm par essieu

Réf.	Véhic.	Type de jante	€
1408.01	CJ	pour les deux essieux H	255,00
1408.10	YJ	pour les deux essieux H	255,00
1408.20	TJ	pour les deux essieux H	255,00
1408.21	JK 07-	pour les deux essieux H	255,00
1408.40	XJ	pour les deux essieux H	255,00
1408.41	KJ	pour les deux essieux H	255,00
1408.60	ZJ	pour les deux essieux H	255,00
1408.70	WJ	pour les deux essieux H	255,00
1408.71	WH	pour les deux essieux H	255,00
1408.73	Commander	pour les deux essieux H	255,00
1408.75	Compass	pour les deux essieux H	255,00
1408.76	Patriot	pour les deux essieux H	255,00
1408.52	Dodge Nitro	pour les deux essieux H	255,00
1408.81	Dodge Caliber	pour les deux essieux H	255,00
1408.90	PT-Cruiser	pour les deux essieux H	255,00



Cache-moyeu

Réf.	Véhic.	Matériau	€/unité
1402.01	CJ avant	chromé	A 9,50
1402.02	CJ arrière	chromé	A 9,50
1402.10	YJ avant ou arrière	chromé	A 9,50
1402.20	TJ avant ou arrière	chromé	A 9,50
1402.04	CJ avant	acier	A 14,00
1402.05	CJ arrière	acier	A 14,00
1402.11	YJ avant ou arrière	acier	A 12,50
1402.21	TJ avant ou arrière	acier	A 12,50



Écrous de roue

Réf.	Véhic.	€/unité
1403.20	Tous les mod. finition chromé	photo 1 A 2,00
1403.02	Tous les mod. acier	photo 2 A 5,00
(exclusivement pour jantes d'acier)		
1403.45	Tous les mod. en acier	photo 3 A 4,00



Antivol de roue

Réf.	Véhic.	€/unité
1405.21	Tous les mod. jeu de 5	A 21,00

14 Accessoires jantes



Kit d'élargisseurs d'aile

Réf.	Véhic.			€
1406.01	CJ	*standard	F	200,00
1406.02	CJ	*purim, largeur:12cm	J	458,00
1406.03	CJ	*PRF, largeur: 12 cm	H	253,00
1406.10	YJ	*8,5" purim, largeur: 15 cm	H	470,00
1406.11	YJ	*9,25" purim, largeur: 17 cm	H	470,00
1406.16	YJ	*8,5" PRF, largeur:15 cm	H	325,00
1406.17	YJ	*10" PRF, largeur: 19 cm	H	359,00
1406.21	TJ	*8,5" purim, largeur: 15,5 cm	H	489,00
1406.22	TJ	*10" purim , largeur:17,5 cm	H	538,00
1406.23	TJ	*10" purim, largeur: 16,5 cm	A	490,00

* Il est nécessaire d'effectuer des travaux de peinture.



Kit d'élargisseurs Rugged Ridge

Réf.	Véhic.			€
1406.05	CJ	plastique/chromé 17,5 cm 4 pièces	H	390,00
1406.15	YJ	plastique/chromé 17,5 cm 6 pièces	H	390,00
1406.25	TJ	plastique/chromé 17,5 cm 6 pièces	H	390,00

* Il est nécessaire d'effectuer des travaux d'adaptation.



Duratrail™

Kit d'élargisseurs Bushwacker

Réf.	Véhic.				€
10910.07	CJ	15,5 cm largeur cut out flare	photo D	H	585,00
10909.07	YJ	15,5 cm largeur cut out flare	photo D	H	585,00
10911.07	XJ	15,5 cm largeur cut out flare, 4 portes	photo D	H	585,00
10912.07	XJ	15,5 cm largeur cut out flare, 2 portes	photo D	H	585,00
10908.07	TJ	15,5 cm pocket style	photo E	H	585,00
10913.07	TJ	11,5 cm pocket style (comme Euro Rubicon)	photo E	H	675,00
10044.02	JK 07-	arrière, 2 pièces, 4 portes + 40 mm	photo F	H	439,00
10044.03	JK 07-	arrière, 2 pièces, à peindre, 4 portes + 40 mm	photo F	H	439,00
10045.02	JK 07-	avant, 2 pièces, 2 et 4 portes + 40 mm	photo F	H	579,00
10045.03	JK 07-	avant, 2 pièces, à peindre, 2 et 4 portes +40mm	photo F	H	579,00
10046.02	JK 07-	arrière, 2 pièces, 2 portes + 40 mm	photo F	H	439,00
10046.03	JK 07-	arrière, 2 pièces, à peindre, 2 portes + 40 mm	photo F	H	439,00



BUSHWACKER
BodyGear®



Pro Comp + Pneus Cooper



Radial All Terrain

(toutes les dimensions sont indiquées en pouces, la charge maxi et le poids en kg)

Réf.	Dimensions	Ø	Largeur	Ch. maxi (kg)	Poids kg	€
15030	30 x 9.50 R 15	29.3"	9.3"	900	-	H 146,00
15031	31 x 10.5 R 15	30.2"	10.5"	1010	18.0	H 155,00
15231	31 x 12.5 R 15	30.4"	12.7"	1140	-	H 214,00
15032	32 x 11.5 R 15	31.3"	11.4"	1140	-	H 179,00
15033	33 x 12.5 R 15	32.4"	12.4"	1000	23.0	H 187,00
15035	35 x 12.5 R 15	34.7"	12.8"	1150	28.0	H 200,00
16265	265/75 R 16	31.7"	9.93"	1350	-	H 194,00
16305	305/70 R 16	32.7"	12.0"	-	26.0	H 237,00
16315	315/75 R 16	34.7"	12.8"	1440	28.0	H 252,00
16533	33 x 12.5 R 16.5	32.3"	12.7"	-	-	H 206,00
17033	33 x 12.5 R 17	32.5"	12.6"	1170	25.0	H 255,00
17035	35 x 12.5 R 17	-	-	-	-	H 288,00



Radial Mud Terrain

(toutes les dimensions sont indiquées en pouces, la charge maxi et le poids en kg)

Réf.	Dimensions	Ø	Largeur	Charge maxi (kg)	Poids kg	€
25030	30/950 R 15	29.3"	10.1"	-	-	
25031	31 x 10.5 R 15	30.2"	10.5"	1130	25.0	H 181,00
25231	31 x 12.5 R 15	30.4"	12.7"	1150	27.0	H 254,00
25032	32 x 11.5 R 15	31.4"	10.9"	1300	25.0	H 212,00
25033	33 x 12.5 R 15	32.5"	12.8"	1440	28.0	H 219,00
25035	35 x 12.5 R 15	34.6"	12.8"	1300	25.0	H 230,00
26265	265/75 R 16	32.0"	10.1"	1350	-	H 210,00
26305	305/70 R 16	32.8"	12.0"	1300	26.0	H 270,00
26315	315/75 R 16	34.7"	12.8"	1440	29.0	H 289,00
26533	33 x 12.5 R 16.5	32.5"	12.7"	1320	-	H 245,00
27033	33 x 12.5 R 17	32.9"	12.6"	1170	25.0	H 279,00
27035	35 x 12.5 R 17	-	-	-	-	H 323,00



Radial X Terrain

(toutes les dimensions sont indiquées en pouces, la charge maxi et le poids en kg)

Réf.	Dimensions	Ø	Largeur	Charge maxi (kg)	Poids kg	€
35031	31 x 10.5 R 15	30.5"	10.9"	1130	20	H 249,00
35231	31 x 12.5 R 15	30.4"	12.7"	980	22	H 272,00
35033	33 x 12.5 R 15	31.4"	10.9"	1130	25.0	H 265,00
35035	35 x 12.5 R 15	34.7"	12.6"	1150	27.0	H 286,00
36305	305/70 R 16	32.6"	12.6"	1300	25.0	H 329,00
36315	315/75 R 16	34.7"	13.2"	1440	28.0	H 350,00
37035	35 x 12.5 R 17	-	-	-	-	H 378,00



Pneus Cooper Discoverer STT

(toutes les dimensions sont indiquées en pouces, la charge maxi et le poids en kg)

Réf.	Dimensions	Ø	Largeur	Charge maxi	€
76105	31 x 10,5 15 LT			109Q OWLS J	173,00
76117	32 x 11,5 15 LT			113Q OWLS J	179,00
76115	33 x 12,5 15LT			108Q OWLS J	197,00
76118	35 x 12,5 15LT			113Q OWLS J	244,00
76112	285/75 R16/D			122/119Q OWLS J	218,00
76126	315/75R16/D			121/118Q OWLS J	276,00
76120	265/70R16/C			110/107Q OWLS J	183,00
76121	305/70R16/D			118/115Q OWLS J	243,00
76109	265/70R17/E			121/118Q OWLS J	211,00
76110	285/70R17/D			121/118Q OWLS J	213,00
76116	33 x 12.5 17LT			114Q OWLS J	212,00
76119	35 x 12.5 17LT			119Q OWLS J	267,00
76101	37 x 12.5 17LT			124Q BSS J	279,00
76127	35 x 12.5 18LT			118Q OWLS J	315,00



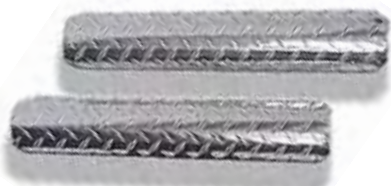
Pneus Cooper Discoverer ATR

(toutes les dimensions sont indiquées en pouces, la charge maxi et le poids en kg)

Réf.	Dimensions	Ø	Largeur	Charge maxi (kg)	Poids kg	€
5519	31 x 10,5 R15LT			109R OWLS J	165,00	
5555	265/70 R16			122T OWLS J	179,00	
5504	305/70 R16/D			118/115R OWLS J	243,00	
5507	285/75 R16/D			122/119R OWLS J	215,00	
5513	315/75 R16/D			121R OWLS J	274,00	
5556	265/70 R17			115S OWLS J	189,00	
5516	285/70 R17/D			121/118R OWLS J	219,00	
5509	315/70 R17/D			121/118R OWLS J	376,00	



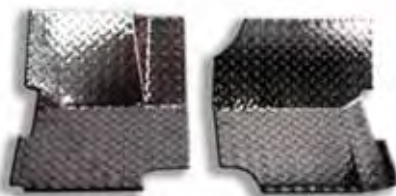
15 Accessoires CJ, YJ, TJ



Enjoliveurs de barre latérale

(pour barres de protection latérales avec 75 mm Ø)

Réf.	Véh.	A./constr.	€
WAR712	t/mod.	t/mod. longueur: 30 cm	H 36,00
WAR718	t/mod.	t/mod. longueur: 46 cm	H 39,00
WAR724	t/mod.	t/mod. longueur: 61 cm	H 42,00



Kit de protections de plancher

Réf.	Véh.	A./constr.	€
WAR902BRD	CJ5	55-75	H 299,00
WAR904BRD	CJ7	76-86	H 299,00



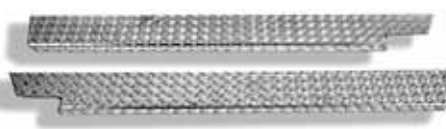
Enjoliveur arrière

Réf.	Véh.	A./constr.	€
WAR913C	CJ7 + CJ8	76-86	H 72,00
WAR908C	YJ	87-95	H 46,00
WAR916C	TJ	97-06	H 46,00



Kit de protections de bas de caisse

Réf.	Véh.	A./constr.	€
WAR906	CJ5	72-83	H 120,00
WAR913	CJ7	76-86	H 149,00
WAR908	YJ	87-95	H 149,00
WAR909	TJ	97-06	H 163,00



Kit de pr. de bas de caisse en forme de L

Réf.	Véh.	A./constr.	€
WAR906U	CJ5	72-83	H 140,00
WAR913U	CJ7	76-86	H 163,00
WAR908U	YJ	87-95	H 149,00
WAR909U	TJ	97-06	H 192,00



Kit de pare-boues

(par essieu)

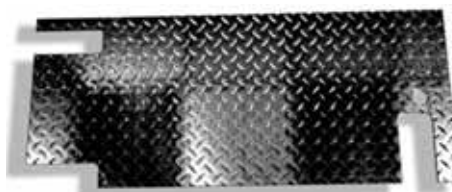
Réf.	Véh.	A./con.	€
WAR9600	t/mod.	t/mod. 40,5 x 46,0 cm	H 59,00
WAR9700	t/mod.	t/mod. 23,0 x 35,5 cm	H 39,00
WAR9800	t/mod.	t/mod. 30,5 x 40,5 cm	H 44,00
WAR9900	t/mod.	t/mod. 23,0 x 35,5 cm	H 44,00

version asymétrique



Supports de rétroviseur

Réf.	Véh.	A./constr.	€
WAR1500	TJ	97-06	H 56,00
WAR1505	YJ	87-95	H 56,00



Protection de ridelle arrière

Réf.	Véh.	A./constr.	€
WAR913D	CJ7	76-86	H 109,00
WAR908D	YJ	87-95	H 109,00
WAR909D	TJ	97-06	H 109,00



Protection de réservoir

Réf.	Véh.	A./c.	€
WAR904GTC	CJ7	76-86 55 réservoir 55-l. (tôle)	H 158,00
WAR907GTC20	CJ7	76-86 75 rés. 75-l. (m. plast.)	H 199,00
WAR907GTC	YJ	87-95 55 réservoir 55-l. (tôle)	H 159,00
WAR907GTC20	YJ	87-95 75 rés. 75-l. (mat. plast.)	H 199,00
WAR916GTC20	TJ	97-06	H 227,00

Duratrail™



Kit de protections supérieures d'aile

Réf.	Véh.	A./constr.	€
WAR90801	YJ	87-95	H 147,00
WAR91601	TJ	97-06	H 147,00



Kit de protections d'aile

Réf.	Véh.	A./constr.	€
WAR90802	YJ	87-95	H 156,00
WAR91602	TJ	97-06	H 156,00



Éléments de coin arrière

Réf.	Véh.	A./c.	€
WAR902	CJ5 + M38		H 162,00
WAR904A	CJ7	76-86 avec découpe pour pneu de rechange	H 162,00
WAR907A	YJ	87-95 avec découpe pour pneu de rechange	H 162,00
WAR916A	TJ	97-03 avec découpe pour ouverture de rempl. et charnières	H 179,00



Bac à réservoir

Réf.	Véh.	A./c.	€
0936.02	CJ	76-86 acier inox 55 l. rés. de carburant s. demande	

15 Accessoires CJ, YJ, TJ

Rétroviseurs et charnières



Kit de capot

Réf.	Véh.	A./constr.	Matériau	€
1518.01	CJ,YJ	76-95	acier inox H	134,00
1518.02	CJ,YJ	76-95	finition noire H	95,00
1518.20	TJ	98-06	acier inox H	134,00



Charnières de cadre de pare-brise

Réf.	Véh.	A./constr.	Matériau	€
1525.01	CJ,YJ	76-95	acier inox H	125,00
1525.02	CJ,YJ	76-95	finition noire H	93,00
1525.20	TJ	96-06	acier inox H	199,00
1525.21	TJ	96-06	finition noire H	125,00



Grille d'aération

Réf.	Véh.	A./constr.	Matériau	€
1516.01	CJ, YJ	76-95	acier inox H	45,00
1516.02	CJ, YJ	76-95	finition noire H	34,00
1516.20	TJ	97	acier inox H	45,00
1516.22	TJ	98-06	acier inox H	48,00



Kit d'arceaux d'appui

Réf.	Véh.	A./constr.	Matériau	€
1517.01	CJ,YJ	55-95	acier inox H	15,00
1517.02	CJ,YJ	55-95	finition noire H	14,00
1517.20	TJ	96-06	acier inox H	29,00

Kit de charnières de capot

Réf.	Véh.	A./constr.	Matériau	€
1515.01	CJ, YJ	55-95	acier inox H	49,00
1515.02	CJ, YJ	76-95	finition noire H	45,00
1515.20	TJ	97-06	acier inox H	49,00
1515.21	TJ	97-06	finition noire H	45,00



Kit d'attache-capots

Réf.	Véh.	A./con.	Matériau	€
1527.01	CJ, YJ	42-95	acier inox photo 1 H	25,00
1527.02	CJ, YJ	42-95	finition noire photo 1 H	19,00
1527.03	CJ, YJ	42-95	acier inox photo 2 H	82,00
1527.22	TJ	96-06	acier inox photo 1 H	40,00
1527.24	TJ	96-06	acier inox photo 2 H	82,00



Kit de ferrures de porte

Réf.	Véh.	A./constr.	Matériau	€
1526.01	CJ, YJ	t/mod.	acier inox H	35,00
1526.20	TJ	96-06	acier inox H	35,00



Kit de charnières de porte

Réf.	Véh.	A./con.	Matériau	€
1526.10	YJ demi-p.	d'acier 87-95	acier inox, 4 élém. H	110,00
1526.11	YJ demi-p.	d'acier 87-95	noire, 4 éléments H	92,00
1526.12	CJ,YJ portes d'acier	76-93	acier inox, 4 élém. H	113,00
1526.13	YJ portes d'acier	94	acier inox, 4 élém. H	113,00
1526.14	YJ portes d'acier	95-96	acier inox, 4 élém. H	113,00
1526.21	TJ	96-06	acier inox, 4 élém. H	115,00
1526.22	TJ	96-06	noire, 4 éléments H	92,00



Enjoliveur de moteur d'essuie-vitre

Réf.	Véh.	A./constr.	Matériau	€
1584.01	CJ	68-95	H	42,00
1584.02	CJ	76-86	H	42,00

Duratrail™



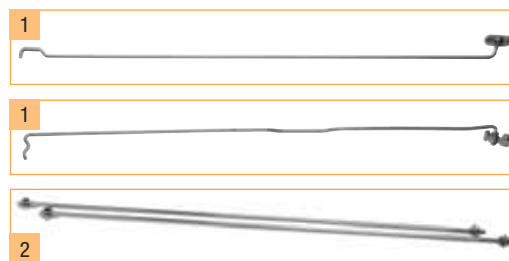
Kit de crochets de remorquage

(1 crochet de remorquage + accessoires de montage)				
Réf.	Véh.	A./constr.	Matériau	€
1520.01	CJ,YJ	76-95	fin. chromée H	21,00
1520.02	CJ,YJ	76-95	finition noire H	21,00
1520.03	CJ	76-86	acier inox H	46,00
1520.04	YJ	87-95	acier inox H	46,00
1520.20	TJ	96-06	fin. chromée H	21,00
1520.21	TJ	96-06	finition noire H	21,00
1520.22	TJ	96-06	acier inox H	46,00



Kit de charnières de ridelle

Réf.	Véh.	A./con.	Matériau	€
1532.01	CJ	76-86	acier inox unten H	70,00
1532.02	CJ	76-86	hayon hard-top H	70,00
1532.10	YJ	87-95	acier inox H	122,00
1532.20	TJ	96-06	acier inox H	150,00
1532.22	TJ	96-06	acier inox renf. H	162,00



Barres de support

Réf.	Véh.	A./constr.	Photo	€
1531.01	CJ	72-86	1 H	54,00
1531.10	YJ	87-95	1 H	54,00
1531.20	TJ	97-06	1 H	54,00
1531.02	CJ	72-86	2 H	59,00
1531.11	YJ	87-95	2 H	59,00
1531.21	TJ	97-06	2 H	59,00



Airscoop

Réf.	Véh.	A./con.	Photo	€
1568.01	CJ, YJ	78-95	verre fumé 1 H	36,00
1568.02	CJ, YJ	78-95	fin. chromée 2 H	53,00
1568.20	TJ	96-97	verre fumé 1 H	46,00
1568.21	TJ	96-97	fin. chromée 2 H	73,00
1568.22	TJ	98-06	verre fumé 1 H	36,00
1568.23	TJ	98-06	fin. chromée 2 H	53,00

Accessoires CJ, YJ, TJ

15

15 Accessoires CJ, YJ, TJ

Grilles de protection de feux, protections de seuil de porte



Protections de seuil de porte

Réf.	Véh.	A./con.	Matériau	€
1545.01	CJ5	55-83	acier inox	H 35,00
1545.02	CJ7,YJ	76-95	acier inox	H 37,00
1546.03	CJ7,YJ	76-95	24" aluminium	H 42,00
1545.20	TJ	96-06	finition noire	H 27,00
1545.21	TJ	96-06	acier inox	H 37,00
1546.22	TJ	96-06	aluminium	H 42,00
1546.23	TJ	96-06	Alu finition noire	H 43,00



Protections de seuil de porte

Réf.	Véh.	A./con.	Matériau	€
51047-01	CJ7 + YJ	76-95	finition noire	H 41,00
51049-01	TJ	97-06	finition noire	H 41,00



Protec. de bas de caisse latérales

Réf.	Véh.	A./con.	Matériau	€
1524.10	YJ	87-95	acier inox	H 125,00
1524.20	TJ	96-06	acier inox	H 125,00



Protections de bas de caisse

Réf.	Véh.	A./con.	Matériau	€
1522.01	CJ7,YJ	76-95	acier inox, protections lat.	H 122,00
1522.02	YJ	87-95	acier inox, coins arrière	H 73,00
1549.20	TJ	96-06	acier inox, prot. arrière	H 70,00
1549.21	TJ	96-06	acier inox, protections lat.	H 122,00



Revêtement en verre fumé

Réf.	Véh.	A./c.	Utilisation	€
1555.10	YJ	87-95	feux arrières (Etats-Unis)	H 66,00
1555.11	YJ	87-95	proj. + feux clign. avant	H 77,00
1555.12	YJ	87-95	enjolveurs d'aile	H 87,00
1555.20	TJ	96-06	feux arrières (Etats-Unis)	H 66,00
1555.21	TJ	96-06	proj. + feux clign. avant	H 77,00
1555.22	TJ	96-06	enjolveurs d'aile	H 87,00



Protection arrière de ridelle

Réf.	Véh.	A./con.	Matériau	€
1549.23	TJ	96-06	acier inox	H 39,00



Protections de feu arrière

Réf.	Véh.	A./con.	Matériau	Photo	€
1556.02	CJ, YJ	76-95	finition noire	1	H 59,00
seulement proj. Etats-Unis					
1556.10	CJ,YJ,TJ	76-06	acier inox US	2	H 76,00
proj. Etats-Unis + Europe					
1556.21	TJ	96-06	finition noire	1	H 59,00
seulement proj. Etats-Unis					



Grilles de protection de feu

Projecteurs avant, feux arrières et feux clignotants

Réf.	Véh.	A./c.	Matériau	Photo	€
1558.01	CJ	76-86	acier inox 6 élém.	3	H 69,00
1558.10	YJ	87-95	acier inox 6 élém.	3	H 69,00
1558.11	YJ	87-95	noire 6 élém.	3	H 50,00
1558.20	TJ	96-06	acier inox 6 élém.	3	H 69,00
1558.21	TJ	96-06	fin. chromée 6 élém.	3	H 47,00
1558.22	TJ	96-06	noire 6 élém.	3	H 47,00



Déflecteur avant « Wrap around »

Réf.	Véh.	A./constr.	Matériau	€
1538.10	YJ	87-95	verre fumé	H 97,00
1538.20	TJ	97-06	verre fumé	H 97,00

Duratrail™



Grilles de protection de feu

Réf.	Véh.	A./c.	Matériau	€
1558.14	YJ	87-95	acier inox 4 élém.	H 99,00
1558.27	TJ	96-06	acier inox 4 élém.	H 99,00



Boîte à gants

Réf.	Véh.	A./c.	Matériau	€
1590.10	YJ	87-95	acier, avec serrure ph.1	H 96,00
1590.20	TJ	97-06	acier, avec serrure ph.2	H 96,00



Couvercle de différentiel

Réf.	Véh.	A./constr.	Matériau	€
1535.01	CJ	41-86	D30, avant	H 110,00
1535.10	YJ, TJ	87-06	D30, avant	H 110,00
1535.02	CJ	75-81	D44, arrière	H 110,00
1535.11	YJ, TJ	87-06	D35, arrière	H 110,00
1535.03	CJ	76-85	AMC 20, arr.	H 110,00

15 Accessoires CJ / YJ / TJ

Cadres d'orifice de réservoir, rétroviseurs, serrure de capot



Cadre d'orifice de réservoir

Réf.	Véh.	A./con.	Matériau	Photo	€
1536.20	TJ	96-06	mat. plast./chromée	1 H	30,00
1536.21	TJ	96-06	acier inox	1 H	53,00



Cadre d'orifice de réservoir

Réf.	Véh.	A./con.	Matériau	Photo	€
1536.01	CJ	78-86	acier inox	2 H	48,00
1536.10	YJ	87-95	acier inox	2 H	48,00



Cadre d'orifice de réservoir

Réf.	Véh.	A./con.	Matériau	Photo	€
1536.24	TJ	97-06	aluminium	4 H	164,00



Cadre d'orifice de réservoir

Réf.	Véh.	A./con.	Matériau	Photo	€
1536.23	TJ	97-06	alu., noir	3 H	142,00



Porte-gobelet

Réf.	Véh.	A./con.	Matériau	Photo	€
1502.01	CJ, YJ	76-95	mat. plast.	H	28,00



Butoir de roue de rechange

Réf.	Véh.	A./con.	Matériau	Photo	€
1551.01	CJ, YJ	76-95	aluminium	H	32,00
1551.02	CJ, YJ	76-95	finition noire	H	32,00
1551.04	CJ, YJ	76-95	acier inox	H	41,00



Serrure de capot

Réf.	Véh.	A./constr.	Photo	€
1521.01	CJ	76-86	H	48,00
1521.10	YJ	87-95	H	36,00
1521.20	TJ	96	H	48,00
1521.21	TJ	97-06	H	53,00



Kit de supports de rétroviseur

Réf.	Véh.	A./con.	Matériau	Photo	€
1575.20	TJ	96-06	acier inox	H	68,00
1575.21	TJ	96-06	finition noire	H	57,00



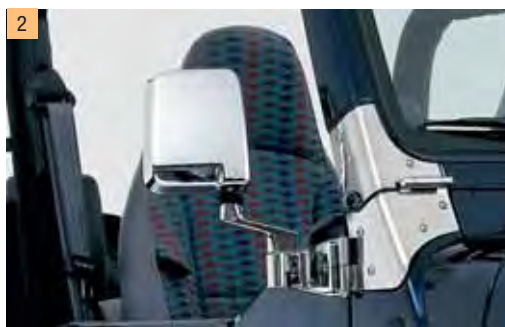
Rétroviseur de rechange

Réf.	Véh.	A./con.	Matériau	Photo	€
1511.01	CJ, YJ, TJ	76-06	acier inox	H	24,00



Kit de rétroviseurs extérieurs

Réf.	Véh.	A./con.	Matériau	Photo	€
1510.01	CJ, YJ	55-95	acier inox	1 H	87,00
1510.02	CJ, YJ	55-95	finition noire	1 H	78,00
1510.25	TJ	96-06	acier inox	1 H	87,00
1510.26	TJ	96-06	finition noire	1 H	78,00



Kit de rétroviseurs extérieurs

Réf.	Véh.	A./con.	Matériau	Photo	€
1510.10	YJ (+ demi-portes)	87-95	chromé	2 H	129,00
1510.11	YJ (+ demi-portes)	87-95	fin. noire	2 H	138,00
1510.14	YJ	87-95	acier inox	2 H	230,00
1510.20	TJ	96-06	chromé	2 H	129,00
1510.21	TJ	96-06	fin. noire	2 H	138,00
1510.24	TJ	96-06	acier inox	2 H	230,00

Réf. 1510.10/20 sont sensibles à rouille



Kit de rétroviseurs extérieurs

Réf.	Véh.	A./con.	Matériau	Photo	€
1510.12	CJ, YJ	76-95	acier inox	3 H	87,00
1510.13	CJ, YJ	76-95	fin. noire	3 H	78,00
1510.22	TJ	96-06	acier inox	3 H	87,00

.Accessoires CJ, YJ, TJ

Aménagement intérieur – Planche de bord



1 Support de cadre de pare-brise

Réf.	Véh.	A./con.	Matériau	€
1560.01	CJ, YJ	76-96	fin. chromée	H 30,00

4 Panneau de tablier tachymétrique

Réf.	Véh.	A./con.	Matériau	€
1563.01	CJ	76-86	acier inox	H 45,00

Revêtement de planche de bord

Réf.	Véh.	A./constr.	Matériau	€
1565.01	CJ	76-86	acier inox	s. demande
1565.10	YJ	87-95	acier inox	H 105,00

2 Boutons de cadre

Réf.	Véh.	A./con.	Matériau	€
1561.01	CJ	t/mod.	fin. chromée	H 42,00

5 Garniture de colonne de direction

Réf.	Véh.	A./con.	Matériau	€
1564.01	CJ	76-86	acier inox	H 24,00
1564.02	CJ	76-86	fin. chromée	H 24,00
1564.03	CJ	76-86	fin. noir	H 22,00



Décor bois

teinte claire				
Réf.	Véh.	A./constr.	Matériau	€
1565.11	YJ	87-96	9 éléments	H 335,00

3 Poignée passager

Réf.	Véh.	A./con.	Matériau	€
1562.01	CJ	t/mod.	acier inox	H 46,00

6 Couvercle boîte à gants

Réf.	Véh.	A./con.	Matériau	€
1590.02	CJ	76-86	acier inox	H 45,00



Décor simili-bois

teinte foncée				
Réf.	Véh.	A./constr.	Matériau	€
1565.12	YJ	87-95	3 éléments	H 88,00

Garniture de colonne de direction

Réf.	Véh.	A./con.	Matériau	€
1564.02	CJ	76-86	fin. chromée	H 24,00
1564.03	CJ	76-86	fin. noir	H 22,00

Clinomètre

Réf.	Véh.	€
1576.01	universel	H 32,00



Décor simili-bois

simili-bois				
Réf.	Véh.	A./constr.	Matériau	€
1565.20	TJ	96-02	3 éléments	H 118,00



HAY 1777



HAY 412



HAY 1553

Manuels de réparation

Réf.	Véh.	Langue	€
HAY 412	CJ	en anglais	F 36,00
HAY 1777	YJ	en anglais	F 36,00
BV 1203	YJ, XJ	en allemand	G 22,50
HAY 1553	XJ	en anglais	F 36,00
HAY 50025	ZJ	en anglais	F 36,00
16007	CJ, YJ	en allemand	F 50,00



BV 1203



16007

15 Accessoires CJ/YJ/TJ

Éclairage



(E)

Projecteur « Rallye » en acier inox (sans ampoule)

Projecteur longue portée

Réf.	Dimens.	Profond.	Matériau	€/unité
1776	Ø 211 mm	130 mm	acier inox	H 95,00

Projecteur antibrouillard

Réf.	Dimens.	Profond.	Matériau	€/unité
1777	Ø 211 mm	130 mm	acier inox	H 95,00



Projecteur « Rallye Dakar » (sans marque d'homologation)

Réf.	Dimens.	Profond.	Matériau	€/unité
648	Ø 160 mm		acier inox	H 59,00



(E)

Projecteur d'acier inox (sans ampoule)

Projecteur longue portée

Réf.	Dimens.	Hauteur	Matériau	€/unité
1771	L 200 mm	120 mm	acier inox	H 56,00

Projecteur antibrouillard

Réf.	Dimens.	Hauteur	Matériau	€/unité
1774	L 200 mm	120 mm	acier inox	H 56,00



(E)

Projecteur d'acier inox (sans ampoule)

Kit de Projecteur longue portée

Réf.	Dimens.	Hauteur	Matériau	€/
1782	L 147 mm	77 mm	acier inox	H 76,00

Projecteur antibrouillard

Réf.	Dimens.	Hauteur	Matériau	€/
1783	L 147 mm	77 mm	acier inox	H 76,00

Kit de projecteur antibrouillard (avec réflecteur jaune)

Réf.	Dimens.	Hauteur	Matériau	€/
1784	L 147 mm	77 mm	acier inox	H 76,00



(E)



Photo 2

(E)

Projecteur « Terminator » en acier inox

Projecteur longue portée

Réf.	Dimens.	Profondeur	Matériau	€/unité
1800	Ø 155mm	103 mm	acier inox	H 66,00

Projecteur « canon » en acier inox

Réf.	Dimens.	Profond.	Matériau	€/unité
1778	Ø 158 mm	130 mm	acier inox ph.2	H 59,00

Lampes halogènes - type «SUPER WHITE Xenon »

Super white type Xenon- H1

Réf.	Quantité	Type	€/
9100	2 unités	H1 - 12 Volts 55 W	H 16,00
9101	2 unités	H1 - 12 Volts *100 W	H 16,00

Type « Super white H3 »

Réf.	Quantité	Type	€/
9105	2 unités	H3 - 12 Volts 55 W	H 16,00
9106	2 unités	H3 - 24 Volts 70 W	H 16,00
9110	2 unités	H3 - 12 Volts *100 W	H 16,00
9111	2 unités	H3 - 12 Volts *130 W	H 17,00
9112	2 unités	H3 - 24 Volts *100 W	H 16,00

Réf.	Quantité	Type	€/
9120	2 unités	H4 - 12 Volts 60/55 W	H 17,00
9121	2 unités	H4 - 24 Volts 75/70 W	H 19,00
9125	2 unités	H4 - 12 Volts *100/80 W	H 19,00
9126	2 unités	H4 - 12 Volts *140/100 W	H 20,00
9127	2 unités	H4 - 24 Volts *100/80 W	H 20,00

Réf.	Quantité	Type	€/
9130	2 unités	H7 - 12 Volts 55 W	H 21,00
9131	2 unités	H7 - 24 Volts 70 W	H 22,00
9135	2 unités	H7 - 12 Volts *100 W	H 22,00
9136	2 unités	H7 - 24 Volts *100 W	H 22,00

Réf.	Quantité	Type	€/
9150	2 unités	9004 - 12 Volts 65/45 W	H 26,00
9151	2 unités	9004 - 12 Volts *100/80 W	H 28,00

Réf.	Quantité	Type	€/
9155	2 unités	9005 - 12 Volts 65 W	H 26,00
9156	2 unités	9005 - 12 Volts *100 W	H 28,00

Réf.	Quantité	Type	€/
9160	2 unités	9006 - 12 Volts 55 W	H 26,00
9161	2 unités	9006 - 12 Volts *100 W	H 28,00

Réf.	Quantité	Type	€/
9170	2 unités	9007 - 12 Volts 65/55 W	H 26,00
9171	2 unités	9007 - 12 Volts *100/80 W	H 28,00

Réf.	Quantité	Type	€/
9180	2 unités	12 Volts 4 W	H 4,00

Réf.	Quantité	Type	€/
9181	2 unités	12 Volts 5 W	H 4,00

Réf.	Quantité	Type	€/
9180	2 unités	12 Volts 4 W	H 4,00

Réf.	Quantité	Type	€/
9181	2 unités	12 Volts 5 W	H 4,00

Réf.	Quantité	Type	€/
9180	2 unités	12 Volts 4 W	H 4,00

Réf.	Quantité	Type	€/
9181	2 unités	12 Volts 5 W	H 4,00

Réf.	Quantité	Type	€/
9180	2 unités	12 Volts 4 W	H 4,00

Réf.	Quantité	Type	€/
9181	2 unités	12 Volts 5 W	H 4,00

Réf.	Quantité	Type	€/
9180	2 unités	12 Volts 4 W	H 4,00

Réf.	Quantité	Type	€/
9181	2 unités	12 Volts 5 W	H 4,00

Réf.	Quantité	Type	€/
9180	2 unités	12 Volts 4 W	H 4,00

Réf.	Quantité	Type	€/
9181	2 unités	12 Volts 5 W	H 4,00

Réf.	Quantité	Type	€/
9180	2 unités	12 Volts 4 W	H 4,00

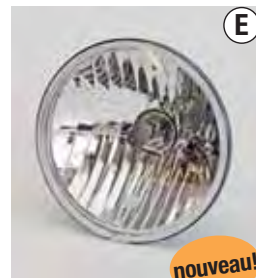
Réf.	Quantité	Type	€/
9181	2 unités	12 Volts 5 W	H 4,00

Réf.	Quantité	Type	€/
9180	2 unités	12 Volts 4 W	H 4,00

Réf.	Quantité	Type	€/
9181	2 unités	12 Volts 5 W	H 4,00

Réf.	Quantité	Type	€/
9180	2 unités	12 Volts 4 W	H 4,00

* sans homologation UE pour la route



(E)



(E)

Projecteurs à verre clair

Réf.	Véh.	A./con.	Dimens.	€/
0824.02	CJ	76-86	*	A 68,00
0824.13	YJ	87-95	14 x 20 mm *	A 68,00
0824.22	TJ	97-05	14 x 20 mm *	A 68,00

* il est nécessaire d'effectuer des modifications



nouveau!

Super Baya

Projecteur longue portée

Réf.	Dimens.	Profond.	Matériau	€/unité
ASP 1200	Ø 122 mm	98 mm	acier inox	A 38,00



H1-ampoule



H3-ampoule



H4-ampoule



H7-ampoule



9005-ampoule



9006-ampoule



9004-ampoule



9007-ampoule



15 Accessoires CJ, YJ, TJ

Enjoliveurs et protections



Enjoliveur de calandre

Réf.	Véh.	A./con.	Matériau	Photo		€
1539.01	YJ	87-95	fin. chromée	1	H	125,00
1539.02	YJ	87-95	aluminium	2	H	125,00
1539.20	TJ	96-06	fin. chromée	1	H	125,00
1539.21	TJ	96-06	aluminium	2	H	125,00

Enjoliveur de calandre

Réf.	Véh.	A./con.	Matériau		€
1514.01	CJ	alle	acier inox	H	169,00
1514.10	YJ	87-96	acier inox (sans cadre de projecteur)	H	189,00
1514.20	TJ	97-06	acier inox	J	198,00
1514.21	TJ	97-06	fin. chromée	H	289,00



Cadre de projecteur

Réf.	Véh.	A./con.	Matériau		€
1528.10	YJ	87-95	Etats-Unis, côté gauche	fin. chromée A	23,00
1528.11	YJ	87-95	Etats-Unis, côté droit	fin. chromée A	23,00
1528.12	YJ	90-95	Europe, côté gauche	fin. chromée G	49,00
1528.13	YJ	90-95	Europe, côté droit	fin. chromée G	49,00
1528.20	TJ	96-06	Europe, côté gauche	fin. chromée A	29,00
1528.21	TJ	96-06	Europe, côté droit	fin. chromée A	29,00

Protège-radiateur

Réf.	Véh.	A./con.	Matériau		€
1523.01	CJ	76-86	acier inox	H	86,00
1523.02	CJ	76-86	noir	H	76,00
1523.10	YJ	87-95	acier inox	H	86,00
1523.11	YJ	87-95	noir	H	76,00
1523.20	TJ	96-06	acier inox	H	92,00
1523.21	TJ	96-06	noir	H	84,00



15 .Accessoires CJ, YJ, TJ

Barres de protection



Pare-chocs combiné avec la barre de protection « New Yorker »

Réf.	Véh.	A./con.	Matériau		€
1543.01	CJ, YJ	87-96	acier inox avec perforation	H	189,00
1543.02	CJ, YJ	87-96	acier inox sans perforation	H	199,00
1543.20	TJ	97-06	acier inox avec perforation	H	189,00



Barres de protection « New Yorker »

Réf.	Véh.	A./con.	Matériau		€
1542.01	CJ	76-86	acier inox	H	399,00
1542.10	YJ	87-96	acier inox	H	399,00
1543.21	TJ	97-06	acier inox	H	439,00



Enjoliveur avant

Réf.	Véh.	A./con.	Matériau		€
1519.01	CJ	76-86	acier inox	H	98,00
1519.10	YJ	87-95	acier inox	H	98,00
1519.21	TJ	96-06	acier inox	H	98,00
1519.22	TJ	96-06	baguette d'écartem. p. barre de prot.	H	48,00

Barres de protection « Californio »

Réf.	Véh.	Ø	A./con.	Matériau		€
1540.01	CJ	65	76-86	acier inox	H	429,00
1540.10	YJ	65	87-95	acier inox	H	429,00
1540.11	CJ/YJ	75	76-95	acier inox	H	599,00
1540.20	TJ	65	97-06	acier inox	H	429,00
1540.21	TJ	75	97-06	acier inox	H	599,00



Winch Bumper

Réf.	Véh.	A./con.	Matériau	Photo		€
42908.01	YJ	87-95		1	H	765,00
42901.01	TJ	97-06		1	H	765,00
42905.01	YJ/TJ/JK	87-06		2	H	139,00
42906.00	YJ/TJ	87-06	acier inox	3	H	169,00
42906.01	YJ/TJ	87-06	acier, noir	3	H	129,00
42910.01	JK	07-	High Rock	1	H	948,00
42911.01	JK	07-	pare-chocs arrière High Rock	4	H	965,00
42915.00	JK	07-	acier inox	3	H	169,00

Enjoliveur avant

Réf.	Véh.	A./con.	Matériau		€
WAR904FC	CJ5 + CJ7	76-86	aluminium	H	75,00
WAR907FC	YJ	87-95	aluminium	H	75,00
WAR916FC	TJ	97-06	aluminium	H	104,00



Pare-chocs « Rock Crusher Bumper » avant/latéral

Réf.	Véh.	A./con.	Matériau		€	
1533.10	YJ	87-95	acier, noir	avant	H	189,00
1533.20	TJ	96-06	acier, noir	avant	H	189,00



Accessoires CJ, YJ, TJ

Protection latérale, marchepied, arceau de projecteurs



1



2



1



2

Kit de tubes de protection latéraux



Réf.	Véh.	A./con.	Ø et matériau	Photo		€
1534.11	YJ	87-95	75 mm acier inox	1	H	410,00
1534.13	YJ	87-95	75 mm acier inox, avec plat./marchepied	2	H	489,00
1534.14	YJ	87-95	75 mm avec plateau en aluminium	sans	H	650,00
1534.21	TJ	96-06	75 mm acier inox	1	H	410,00
1534.23	TJ	96-06	75 mm acier inox, avec plat./marchepied	2	H	489,00
1534.24	TJ	96-06	75 mm avec plateau en aluminium	sans	H	650,00



1



2

Marchepied



Réf.	Véh.	A./con.	Matériau	Photo		€
1547.20	TJ	97-00	aluminium	1	J	230,00
1547.21	TJ	97-00	alu, noir	1	J	230,00
1547.22	TJ	97-00	acier inox	2	H	380,00
1547.23	TJ	01-06	acier inox		H	380,00



Arceau de projecteurs



Réf.	Véh.	A./con.	Matériau	Photo		€
1513.10	CJ/YJ	87-96	acier inox	photo 2	H	183,00
1513.13	CJ/YJ	87-95	finition noire	photo 1	H	186,00
1513.14	CJ/YJ	87-95	acier inox	photo 1	H	253,00
1513.20	TJ	96-06	acier inox	photo 1	H	253,00
1513.21	TJ	96-06	finition noire	photo 1	H	186,00



Marchepied

Réf.	Véh.	A./con.	Matériau		€
1550.10	YJ	87-95	alu, poli	H	194,00
1550.11	YJ	87-95	alu, noir	H	194,00
1512.20	TJ	96-06	alu, poli	H	194,00
1512.21	TJ	96-06	alu, noir	H	194,00



Photo 1

Protection de marchepied

Réf.	Véh.	A./con.	Matériau	Photo		€
1547.10	YJ	87-95	aluminium	photo 1	H	100,00
1547.11	YJ	87-95	alu, noir	photo 1	H	100,00



Photo 2

Protections de marchepied

(pour marchepieds d'origine)

Réf.	Véh.	A./con.			€
WAR908S	YJ	87-95	photo 2	H	107,00
WAR916S	TJ	97-06	photo 2	H	133,00

Marchepied

Réf.	Véh.	A./con.	Matériau		€
49307-01	CJ	76-86	noir	J	424,00
49309-01	CJ/YJ/TJ	87-06	noir	J	424,00



Kit de marchepied (Heavy Duty)

Réf.	Véh.	A./con.		€
WAR7470	CJ7	76-86	H	469,00
WAR7460	CJ5	76-83	H	469,00
WAR7490	YJ	87-96	H	469,00
WAR7500	TJ	97-06	H	469,00

15 Accessoires CJ, YJ, TJ

Barres de protection arrière, boule de remorquage



Pare-chocs arrière double tube

Réf.	Véh.	A./con.	Ø	Matériau		€
1541.01	CJ	76-86	65 mm	deux éléments	acier inox photo 1	H 345,00
1541.10	YJ	87-96	65 mm	deux éléments	acier inox photo 1	H 345,00
1541.20	TJ	97-06	65 mm	deux éléments	acier inox photo 1	H 345,00
1541.11	CJ, YJ, TJ	97-06	75 mm	deux éléments	acier inox photo 1	H 450,00
1541.03	CJ/YJ	76-95	75 mm	en une pièce	acier inox photo 2	H 470,00
1541.22	TJ	96-06	75 mm	en une pièce	acier inox photo 2	H 470,00



Enjoliveur arrière

Réf.	Véh.	A./con.	Matériau		€
1552.01	CJ	76-86	acier inox, finition lisse	H	93,00
1552.11	YJ	87-95	acier inox, finition lisse	H	93,00



Pare-chocs "Rock Crusher Bumper" arrière

Réf.	Véh.	A./con.	Matériau		€
1533.12	YJ	87-95	acier, noir	H	300,00
1533.22	TJ	96-06	acier, noir	H	300,00

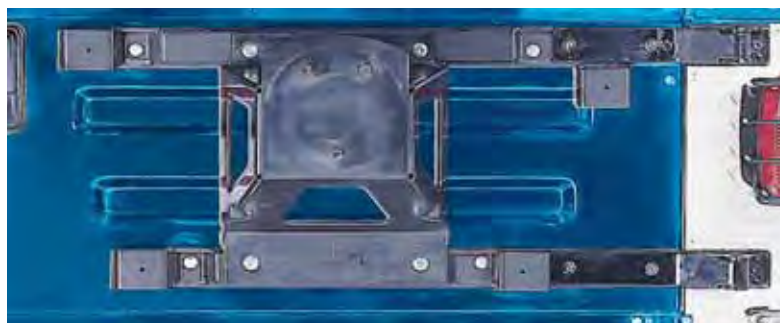
Unités électriques

Réf.	Véh.	A./con.			€
1702.02	tous		universel 7 pôles	H	40,00
1702.03	tous		universel 13 pôles	H	67,00
1702.04	tous		universel 13 pôles	H	67,00
1702.40	XJ	88-01	13 pôles*	J	149,00
1702.45	KJ	02-05	13 pôles*	J	135,00



Kit de pare-chocs

Réf.	Véh.	A./con.	Matériau			€
1554.01	CJ, YJ, TJ	76-06	aluminium, finition agent	photo 1	H	134,00
1554.02	CJ, YJ, TJ	76-06	acier noir	photo 2	H	88,00
1554.03	CJ, YJ, TJ	76-06	acier inox, finition polie	photo 2	H	125,00
1549.02	CJ, YJ, TJ	76-06	aluminium, finition noire	photo 1	H	146,00



Renfort de ridelle

Réf.	Véh.	A./con.	Matériau		€
1559.10	87-95	YJ	acier noir pour pneus surdimensionnés	H	220,00



Porte-roue de secours

Réf.	Véh.	A./con.	Matériau		€
61960-01	YJ + TJ	87-06	noir	J	425,00



Boule de remorquage

1501	Boule de remorquage sans unité électrique				€
1501.01	78-86	CJ	fixe	H	386,00
1501.02	78-86	CJ	réglable en hauteur (60 mm) 2100 kg	H	450,00
1501.10	87-95	YJ	fixe	H	349,00
1501.11	87-95	YJ	réglable en hauteur (60 mm) 2100 kg	H	357,00
1501.20	96-03	TJ	démontable	H	437,00
1501.21	96-03	TJ	réglable en hauteur (60 mm) 2100 kg	H	384,00
1501.40	88-96	XJ	fixe	H	225,00
1501.41	88-96	XJ	réglable en hauteur	H	450,00
1501.43	88-96	XJ	démontable	H	320,00
1501.44	97-01	XJ	fixe	H	225,00
1501	Accessoires pour boule de remorquage				€
1501.70	Platine d'adaptation pour boule de remorquage réglable en hauteur (60 mm)			H	78,00
1501.71	Platine d'adaptation pour boule de remorquage réglable en hauteur (110 mm)			H	78,00

Pare-chocs arrière "High Rock"

Réf.	Véh.	A./con.	Matériau		€
42911.01	JK	07-	noir	H	965,00



Bâche « Sunrider » Premium Bâche décapotable sans portes

Réf.	Véh.	A./con.	Couleurs	€
51698/...	CJ7,YJ	76-95	01/09/15/37 H	875,00
51699/...	TJ	97-02	15/33/37 H	1025,00
51719/...	TJ	03-06	35/36 H	1025,00
ASP 99118	JK	07	2 portes s. demande	
ASP 99119	JK	07	4 portes s. demande	

Bâche « Sunrider Flip Top » Bâche décapotable sans portes

Réf.	Véh.	A./con.	Couleurs	€
44523/...	CJ7,YJ	76-95	09/15/37 H	684,00
44527/...	TJ	97-02	15/37 H	733,00

Couleurs

Black Crush 01	Tan 04	Charcoal 09	Black Denim 15
Dark Tan 33	Black Dia 35	Khaki Dia 36	Spice 37

Attention : la technique d'impression utilisée ne permet pas de garantir les couleurs !



Bâche « Supertop » Bâche soft-top sans portes soft-top

Réf.	Véh.	A./con.	Couleurs	€
51599/...	CJ7,YJ	76-95	09/15/37 H	769,00
51609/...	TJ	96-02	09/15/33/37 H	819,00
51709/...	TJ	96-06	15/35/36/37 H	839,00



Bâche « Supertop » Bâche soft-top avec portes soft-top en deux parties sép.

Réf.	Véh.	A./con.	Couleurs	€
51595/...	CJ5	55-75	01/04/15 H	1025,00
51597/...	CJ5	76-83	01/04/09/15 H	1025,00
51598/...	CJ7	76-80	01/04/09/15 H	1075,00
51603/...	CJ7, YJ	80-95	09/15/37 H	1082,00
51703/...	TJ	96-02	09/15/33/37 H	1229,00
51713/...	TJ	96-06	35/36/37 H	1229,00



15 Accessoires CJ/YJ/TJ

Softtops

Bâche « Supertop » avec support et fenêtres amovibles pour demi-portes

Réf.	Véh.	A./con.	Couleurs	€
51600/...	YJ	88-95	09/15/37	H 1049,00
51710/...	TJ	97-06	15/35/36/37	H 1075,00

Bâche soft-top de rechange sans support avec fenêtres amovibles pour demi-portes

Réf.	Véh.	A./con.	Couleurs	€
51123/...	YJ	88-95	09/15/37	H 589,00

fenêtres teintées

51119/...	YJ	86-87	01	H 570,00
51120/...	YJ	88-95	09/15/37	H 570,00
51121/...	TJ	96-02	15/33/37	H 725,00
51130/...	YJ Pavement	88-95	09/15/37	H 459,00
51131/...	TJ Pavement	96-02	09/33/37	H 499,00



Bâche « Tigertop » sans système de glissières, avec boutons-pression

Réf.	Véh.	A./con.	Couleurs	€
51402/...	CJ2A/MB/WWII	41-49	01	H 839,00
51403/...	CJ3A/M38	48-53	01	H 839,00
51404/...	CJ3B	53-64	01	H 839,00
51405/...	CJ5	55-75	01	H 839,00
51407/...	CJ5	76-83	01	H 839,00
51408/...	CJ7	76-86	01	H 859,00



Spreader Bar

(pour bâche soft-top d'origine)

Réf.	Utilisation	Couleurs	€
1643.01	réglable	noir mat photo 1	H 29,00
1643.02	pour rempl. la barre d'orig.	noir mat photo 2	H 23,00

Halftop

Réf.	Véh.	A./con.	Couleurs	€
53818/...	YJ	92-95	15/37	H 820,00
53809/...	TJ	97-02	15/37	H 766,00
			(soft-top originale)	
53819	TJ	97-02	15/37	H 820,00
			(avec hard-top)	

Couleurs

Black Crush 01	Charcoal 09	Black Denim 15	Dark Tan 33
Black Dia 35	Khaki Dia 36	Spice 37	

Attention : la technique d'impression utilisée ne permet pas de garantir les couleurs !



Fenêtres teintées

Réf.	Véh.	A./constr.	Couleurs	€
58120/...	YJ	88-95	09/15/37	H 228,00
			(pour bâche soft-top de rechange 51120)	
58121/...	TJ	96-02	15/33/35/37	H 258,00
			(p. bâche soft-top de rechange 51121 et soft-top d'origine)	
58599/...	CJ + YJ	76-95	01/09/15/37	H 228,00
			(pour bâche « Supertop » 51598 / 51599 / 51600 / 51603)	

58698/...	CJ + YJ	76-95	01/09/15/37	H 228,00
			(pour bâche « Sunrider » 51698)	
58609/...	TJ	96-02	15/33/37	H 258,00
			(pour bâche « Supertop » 51609 / 51700 / 51703)	
58699/...	TJ	97-06	15/33/35/36	H 258,00
			(pour bâche « Sunrider » 51699)	
58709/...	TJ	97-06	35/36	H 258,00



15 Accessoires CJ/YJ/TJ

Bikinis



51209/01



Photo 1



51210/01



Photo 2

Bikini « Strapless »

Réf.	Véh.	A./con.	Couleurs	€
52517/...	CJ5	80-83	01	H 73,00
52518/...	CJ7	80-86	01/04/07/09/15	H 73,00
52509/...	YJ	86-91	01/09 /10/14/15	H 73,00
52519/...	YJ	92-95	09/15/37	H 73,00
52519/...	YJ	92-95	88/89/90	H 98,00
52521/...	TJ*	96-02	15/33/37	H 73,00
* Baguette de fixation pour bâche soft-top €				
51209/01	CJ/YJ	76-95		H 29,00
51210/01	TJ	96-02		H 29,00

Version « Safari »

Réf.	Véh.	A./con.	Couleurs	€
52529/...	YJ	92-95	09/15/37	H 117,00
52529/...	YJ	92-95	88/89/90	H 159,00
52530/...	TJ*	96-02	15/33/37	H 117,00
* Baguette de fixation pour bâche soft-top €				
51209/01	CJ/YJ	76-95		H 29,00
51210/01	TJ	96-02		H 29,00

Baguette de fixation pour bâche soft-top

Réf.	Véh.	A./con.	Couleurs	€
51209/01	CJ/YJ	76-95	photo 1	H 29,00
51210/01	TJ/YJ	96-02	photo 2	H 29,00

Couleurs

Black Crush 01	Almond 14	Tan 04	Black Denim 15
Dark Tan 33	Nutmeg 07	Black Dia 35	Charcoal 09
Sand 10	Spice 37	Military 88	Urban 89
		Desert 90	

Attention :
la technique d'impression utilisée
ne permet pas de garantir les couleurs !



Bikini « Header »

Réf.	Véh.	A./con.	Couleurs	€
52525/...	TJ*	96-02	15/33/37	H 96,00
52528/...	TJ*	03-06	35/36	H 96,00
52528/...	TJ*	03-06	88/89/90	H 139,00
52580/...	JK 2 portes	07	35/36	H 114,00
52581/...	JK 4 portes	07	35/36	H 167,00
* Baguette de fixation pour bâche soft-top €				
51238/01	TJ	97-06		H 69,00
51243/01	JK	07		H 74,00

Version « Safari »

Réf.	Véh.	A./con.	Couleurs	€
52531/...	TJ*	96-02	15/33/37/88/ 89/90	H 142,00
52532/...	TJ*	03-06	35/36	H 142,00
52532/...	TJ*	03-06	88/89/90	H 199,00
52544/...	unlimited	04-06	35/36	H 179,00
* Baguette de fixation pour bâche soft-top €				
51238/01	TJ	97-06		H 69,00

51238/01



Baguette de fixation pour bâche soft-top

Réf.	Véh.	A./con.	€
51238/01	TJ	97-06	H 69,00

Bikini « Traditional »

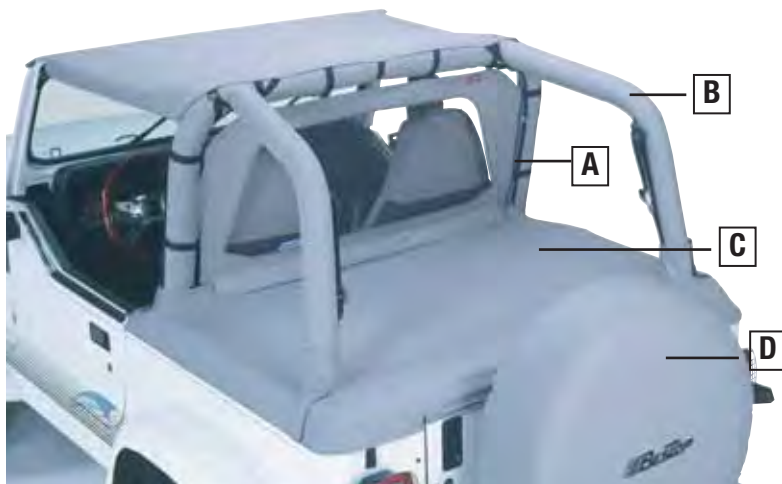
Réf.	Véh.	A./con.	Couleurs	€
52505/...	CJ5	55-75	01/04	H 79,00
52507/...	CJ5	76-83	01/04/05	H 79,00
52508/...	CJ7, CJ8, YJ	76-91	01/04/ 07/09	H 79,00
* Baguette de fixation pour bâche soft-top €				
51209/01	CJ, YJ	76-95		H 29,00



Duratrail™

15 Accessoires CJ/YJ/TJ

Windjammer, duster, gaines matelassées d'arceau de sécurité



C Couverture de plateau de chargement «Duster» pour support de bâche soft-top d'origine

Réf.	Véh.	A./constr.	Couleurs		€
90002/...	YJ	86-91	09/15	H	112,00
90018/...	YJ	92-95	15/37	H	112,00
90019/...	TJ	96-02	15/33/37	H	112,00
90012/...	TJ	03-06	35/36	H	112,00

en combinaison avec support de bâche Supertop

Réf.	Véh.	A./constr.	Couleurs		€
90003/...	CJ7, YJ	80-91	01/15	H	107,00
90008/...	YJ	92-95	15/37	H	107,00
90011/...	TJ	97-02	15/33/37	H	107,00

sans support (en remplacement de hard-top)

Réf.	Véh.	A./constr.	Couleurs		€
90020/...	TJ	96-02	15/33/37	H	134,00
90022/...	TJ	03-06	35/36	H	139,00
90024/...	unlimited	04-06	35/36	H	185,00
90031/...	JK 4 portes	07-	35/36	H	185,00
90033/...	JK 2 portes	07-	35/36	H	185,00
90034/...	JK unl. Extension	07-	35/36	H	119,00

avec de système de glissières, sans support

Réf.	Véh.	A./constr.	Couleurs		€
90005/...	CJ7, YJ	80-91	01/09/15	H	179,00
90010/...	YJ	92-95	15/37	H	179,00

D Housse de roue de secours - standard Etats-Unis

Réf.	Taille	Couleurs		€
61026/...	Ø 67,5 x 19 cm (26,5 x 7,5")	15/52	H	35,00
61028/...	Ø 205-215/75 (28,0 x 8,0")	04/09/15/33/35/36/37	H	35,00
61029/...	Ø 225-235/75 (29,0 x 9,0")	04/09/15/33/35/36/37	H	35,00
61030/...	Ø 225/70-245/75 (30,0 x 10,0")	04/09/15/33/35/36/37	H	35,00
61031/...	Ø 255-275/75 (31,0 x 11,0")	09/15/33/35/36/37	H	40,00
61033/...	Ø 285/75(33,0 x 11,0")	15/35/36/37	H	42,00

A Bâche « Windjammer »

Réf.	Véh.	A./constr.	Couleurs		€
80028/...	CJ5, CJ7, CJ8, YJ	80-95	01/04/09/15/37	H	125,00
80030/...	TJ	96-02	15/33/37	H	125,00
80032/...	TJ	03-06	35/36	H	125,00
80031/...	JK 2 portes	07-	35/36	H	139,00
80039/...	JK 4 portes	07-	35/36	H	139,00

B Gaine matelassée d'arceau de sécurité

Réf.	Véh.	A./constr.	Couleurs		€
80007/...	CJ5, CJ7	80-86	01/04/09/15	H	118,00
80008/...	YJ	86-90	09/15	H	139,00
80009/...	YJ	92-95	09/15/37	H	154,00
80020/...	TJ	96-02	15/33/37	H	205,00
80022/...	TJ	03-06	35	H	154,00

Couleurs

Black Crush 01	Tan 04	Charcoal 09	Black Denim 15
Dark Tan 33	Black Dia 35	Khaki Dia 36	Spice 37

Attention : la technique d'impression utilisée ne permet pas de garantir les couleurs !



Kit de poignée passager

Réf.	Véh.	Photo		€
1627.01	universel	1	H	45,00
1627.02	universel	2	H	14,00



Housse « Trail Cover »

Réf.	Véh.	A./constr.	Couleurs		€
81036/...	YJ	92-95	09/37	H	169,00
81035/...	CJ/YJ	80-91	09	H	169,00
81037/...	TJ	97-06	09	H	169,00
81038/...	TJ unlimited	04-06	09/37	H	199,00
81040/...	JK	07-	09 (y comp.sac de rangement)	H	199,00
81041/...	JK 4 portes	07-	09 (y comp.sac de rangement)	H	249,00

15 Accessoires CJ/YJ/TJ

Portes



Kit de demi-portes

Réf.	Véh.	A./con.	€
WAR904Door	CJ7	76-81	H 439,00
WAR905Door	CJ5	76-83	H 439,00
WAR907Door	CJ7 + YJ	82-95 pour boulon original	H 439,00
WAR916Door	TJ	97-06	H 439,00



Support pour fenêtres amovibles

Réf.	Véh.	A./con.	€
WAR1525	YJ	87-95	H 92,00
WAR1520	TJ	97-06	H 92,00



Tirant de porte

Réf.	Véh.	A./constr.	€
1577.01	CJ,YJ	76-95	H 10,00



Kit de douille à mortaise

Réf.	Véh.	€
51247/...	tous les mod. avec demi-portes	H 28,00

01/09/37



Kit de boulon de serrure de porte

Réf.	Véh.	€
1526.15	CJ +YJ	82-95 acier inox H 76,00

Portes en deux parties séparables

Réf.	Véh.	A./con.	Couleurs	€
51783/...	CJ7, YJ	81-95	01/09/15/37	H 519,00
51789/...	TJ	96-06	15/33/35/36/37	H 559,00
51798/...	JK	07-	35/36	s. demande



Demi-portes en PRF

Réf.	Véh.	A./con.	Couleurs	€
1503.01	CJ, YJ	76-95	noir	H 683,00

ne convient pas pour fenêtres amov. en PRF s. demande



Kit de demi-portes

Réf.	Véh.	A./constr.	Couleurs	€
53738	YJ	87-95	09/15 J	995,00
53739	TJ	97-06	09/15 J	995,00



Kit de demi-portes

Réf.	Véh.	A./constr.	Couleurs	€
51791	TJ	97-06	15/35 H	579,00
51797	CJ, YJ	76-95	15 H	579,00
51796	JK	07	35 H	579,00

Kit de demi-portes

Réf.	Véh.	A./con.	Couleurs	€
53025/...	CJ5, CJ6	55-75	01	H 229,00
53027/...	CJ5	76-83	01	H 229,00
53028/...	CJ7, CJ8	76-86	01/15	H 229,00
53038/...	CJ7, YJ	81-95	01/09/15/37	H 229,00
53039/...	TJ	96-06	15/33/35/36/37	H 229,00
53040/...	JK	07-	35/36	s. demande
53041/...	JK Unl.	07-	35/36	s. demande



Glissières de demi-portes

Réf.	Véh.	A./con.	Couleurs	€
1530.10	YJ	87-96	noir mat	H 32,00
1530.11	YJ	87-96	acier inox	H 47,00



Poignée de porte

Réf.	Véh.	A./con.	Couleurs	€
51251/...	CJ/YJ	81-95	01 2 pièces	H 85,00
245-46	CJ	76-80	01 prix par unité	H 47,00



15 Accessoires CJ/YJ/TJ

Fenêtres amovibles



Fenêtres amovibles avec fenêtres coulissantes pour demi-portes

Réf.	Véh.	A./constr.	Couleurs		€
51785/...	YJ	88-95	09 / 15 / 37	(pour bâche soft-top d'origine 51120)	H 565,00
51786/...	YJ	88-95	09 / 15 / 37	(pour tous les mod. « Supertop » et « Sunrider »)	H 565,00
51787/...	TJ	96-06	09 / 15 / 33 / 35 / 36 / 37	(pour bâche soft-top d'origine et 51121 / 51609 / 51699)	H 728,00



Fenêtres amovibles en PRF

Réf.	Véh.	A./constr.		€
41487.01	TJ	97-06	J	980,00
41485.01	YJ	87-95	J	980,00

Fenêtres amovibles pour demi-portes

Réf.	Véh.	A./constr.	Couleurs		€
51780/...	YJ	88-95	09 / 15 / 37	(pour bâche « Supertop » 51599 / 51698 / 57399/51600)	H 379,00
51790/...	TJ	96-06	15 / 33 / 35 / 36 / 37	(pour t. modèles « Supertop » et « Sunrider » 51609 / 51699 ainsi que la bâche soft-top d'origine)	H 374,00
51782/...	YJ	88-95	09 / 15 / 37	(pour bâche soft-top d'origine avec fenêtres rectangulaires)	H 429,00



Sac de rangement bâche soft-top

Réf.	Véh.	A./constr.		€
1641.01	CJ + YJ	76-95	H	69,00



Fenêtre amovible en PRF (avec fenêtres coulissantes) pour demi-portes d'acier avec hard-top

Réf.	Véh.	A./con.	Couleurs		€
1507.20	TJ	96-06	côté gauche noir	H	490,00
1507.21	TJ	96-06	côté droit noir	H	490,00



Kit « Door Jacket »

Réf.	Véh.	A./con.	Couleurs	Utilisation		€
51660-01	YJ + TJ, JK	87-08	01	pour fenêtres amovibles	H	89,00
51666-01	CJ, YJ, TJ, JK	76-08	01	pour portes d'acier	H	189,00

Sac de rangement (portes +fenêtres)

Réf.	Véh.	A./constr.	Photo		€
1641.02	CJ + YJ	76-95	1	H	74,00
1641.03	TJ, JK	96-08	2	H	128,00



15 Accessoires CJ/YJ/TJ

Consoles + caisses de rangement



Console « Mega »

Réf.	Véh.	A./con.	Couleurs	H	€
1612.01	CJ, YJ	76-95	noir	H	163,00
1612.02	CJ, YJ	76-95	gris	H	163,00
1612.03	CJ, YJ	76-95	black denim	H	163,00
1612.04	CJ, YJ	76-95	spice	H	163,00

Console Ultimate

Réf.	Véh.	A./con.	Couleurs	H	€
1611.01	CJ, YJ	76-95	black denim	H	159,00
1612.02	CJ, YJ	76-95	spice	H	159,00

Porte-gobelet d'adaptation

Réf.	Véh.	A./con.	Couleurs	H	€
1509.01	universel	t./mod.	noir	H	9,00



Caisse de rangement arrière avec serrure

Réf.	Véh.	A./con.	Couleurs	H	€
1624.01	CJ, YJ	76-95	noir	H	152,00
1624.02	CJ, YJ	76-95	black denim	H	152,00
1624.03	CJ, YJ	76-95	gris	H	152,00
1624.04	CJ, YJ	76-95	spice	H	152,00
1624.23	TJ	96-06	gris	H	152,00
1624.24	TJ	96-06	saddle	H	152,00

Console « Trailmax Pro » avec éclairage et branchement électrique

Réf.	Véh.	A./con.	Couleurs	H	€
81677/...	CJ, YJ	52-95	01/04/09/15/37	H	216,00

L x L x H = 61 x 26 x 35



Vide-poche

Réf.	Véh.	A./con.	Couleurs	H	€
1508.01	CJ, YJ	80-95	pour banquette arrière rabattable	H	84,00

Console compacte

Dimensions : L x L x H : 59,6 cm x 22,0 cm x 31,5 cm

Réf.	Véh.	A./con.	Couleurs	H	€
1613.01	CJ, YJ	76-95	noir	H	135,00
1613.02	CJ, YJ	76-95	gris	H	135,00
1613.03	CJ, YJ	76-95	black denim	H	135,00
1613.04	CJ, YJ	76-95	spice	H	135,00

Couleurs

Black Crush 01	Charcoal 09	Black Denim 15	Spice 37
----------------	-------------	----------------	----------

Attention : la technique d'impression utilisée ne permet pas de garantir les couleurs !



Console « Trailmax »

Réf.	Véh.	A./con.	Couleurs	H	€
81675/...	CJ, YJ	52-95	01 / 09 / 15 / 37	H	175,00

L x L x H = 61 x 26 x 35

Console centrale

Réf.	Véh.	A./con.	Couleurs	H	€
81507/...	CJ5, CJ7, YJ	76-95	01/04/09 15/37	H	124,00
81508	CJ, YJ	76-89	01/04/07/ 09/15	H	124,00

L x L x H = 60x24x32



Sac de rangement arrière

Réf.	Véh.	A./con.	Couleurs	H	€
1626.01	universel	t./ mod.	noir	H	36,00



15 Accessoires CJ/YJ/TJ

Consoles, caisses de rangement, sound bar



Couleurs

Black Crush 01	Tan 04	Charcoal 09
Black Denim 15	Dark Tan 33	Spice 37

Attention : la technique d'impression utilisée ne permet pas de garantir les couleurs !



Sacs de rangement latéraux (paire)

Réf.	Véh.	A./con.	Couleurs	€
54105/...	CJ5, CJ7, YJ	76-91	01/09/15	H 98,00

Sac de rangement latéral

Réf.	Véh.	A./con.	Couleurs	€
54108/...	YJ, TJ	92-06	09/15/33/37	H 86,00
54110/...	JK	07-	35	H 86,00

Sac « Tailgate Organizer »

Réf.	Véh.	A./con.	Couleurs	€
54120/...	YJ	86-95	15	H 84,00
54122/...	TJ	97-06	15	H 68,00



Instatrunk

Réf.	Véh.	A./con.	€
42624.01	YJ	87-95	H 165,00
42634.01	TJ	97-06	H 165,00



Extendatrunk Cage (seulement en combinaison avec Extendatrunk)

Réf.	Véh.	A./con.	€
42627.01	YJ, TJ	87-06	H 395,00



Extendatrunk

Réf.	Véh.	A./con.	€
42625.01	YJ	87-95	H 371,00
42633.01	TJ	97-06	H 371,00



Système audio « Sound Bar »

Réf.	Véh.	Couleurs	€
63715	t./mod.	09 / 15 / DELUXE 33 / 37 550 W	H 685,00



Kit de haut-parleurs

Réf.	Véh.	A./con.	€
1569.01	CJ, YJ	76-95 sans haut-parleurs	H 125,00
1569.02	CJ, YJ	76-95 avec haut-parleurs	H 178,00
1569.20	TJ	97-06 sans haut-parleurs	H 125,00
1569.21	TJ	97-06 avec haut-parleurs	H 178,00



Système audio « Sound Bar » 2 haut-parleurs incl.

Réf.	Véh.	A./con.	Couleurs	€
1635.10	YJ, TJ	87-01	noir, plast.	H 373,00
1635.11	YJ, TJ	87-01	noir, mat coussins	H 373,00
1635.12	YJ, TJ	87-01	coussins gris	H 373,00
1635.13	YJ, TJ	87-06	coussins spice	H 373,00
1635.14	YJ, TJ	87-06	coussins camel	H 373,00



Accessoires CJ, YJ, TJ

15

.Accessoires CJ/YJ/TJ

Aménagement intérieur - sièges + housses de siège



Siège « TrailMax PRO »

Siège confort – vinyle

Réf.	Véh.	A./constr.	Couleurs	€/unité
39336/...	CJ5,CJ7,YJ	80-95	01/09/15/33/37 photo 1	H 435,00

Siège confort – tissu

Réf.	Véh.	A./constr.	Couleurs	€/unité
39346/...	CJ5,CJ7,YJ	80-95	09/15/37 photo 2	H 462,00



Siège « TrailMax »

Fixe-vinyle

Réf.	Véh.	A./constr.	Couleurs	€/unité
39334...	CJ,YJ,TJ	80-06	01/04/09/15/37	H 248,00



TrailMax Aqua Sport

Fixe-vinyle

Réf.	Véh.	A./constr.	Couleurs	€/unité
39327...	CJ7,YJ,TJ	76-06	09/15/37	H 470,00



TrailMax Thermal PRO

Siège confort – vinyle

Réf.	Véh.	A./constr.	Couleurs	€/unité
39736/...	CJ,YJ,TJ	76-06	01/09/15/33/37 photo 1	H 579,00

Siège confort – tissu

Réf.	Véh.	A./constr.	Couleurs	€/unité
39746/...	CJ,YJ,TJ	76-06	09/15/33/37 photo 2	H 600,00



Siège «TrailMax SPORT» (rabattable)

Vinyl

Réf.	Véh.	A./constr.	Couleurs	€/unité
39337/...	CJ,YJ,TJ	80-06	01/04/09/15/37 photo 1	H 350,00



Banquette arrière rabattable

Banquette arrière « TRAIL MAX » (vinyle)

Réf.	Véh.	A./constr.	Couleurs	€/unité
39333/...	CJ5, CJ7, YJ	55-95	01 / 04 / 09 / 15 / 37	H 373,00

Banquette arrière « TRAIL MAX » (fixe)

Réf.	Véh.	A./constr.	Couleurs	€/unité
39353/...	CJ, YJ	55-95	01 / 04 / 09 / 15 / 37	H 295,00
39331/...	TJ	97-02	15 / 33 / 37	H 435,00

Banquette arrière « TRAIL MAX II » avec appuie-tête

Réf.	Véh.	A./constr.	Couleurs	€/unité
39440	CJ, YJ	55-95	01 / 09 / 15 / 37	s. demande
39435	TJ	96-06	01 / 09 / 15 / 37	s. demande

15 Accessoires CJ/YJ/TJ

Aménagement intérieur - sièges + housses de siège



Couleurs

Black Crush 01	Tan 04
Charcoal 09	Black Denim 15
Dark Tan 33	Spice 37

Attention : la technique d'impression utilisée ne permet pas de garantir les couleurs !



Housses de siège avant

Réf.	Véh.	A./constr.	Couleurs	€/ensemble
29227/...	CJ5, CJ7, YJ	80-91	09	H 137,00
29224/...	YJ	92-95	09/15/37	H 137,00
29226/...	TJ	96-02	09/15	H 154,00
29228/...	TJ	03-06	35	H 154,00

Housses de banquette arrière

Réf.	Véh.	A./constr.	Couleurs	€
29223/...	CJ5, CJ7, YJ	65-95	04/09/15/37	H 138,00
29221/...	TJ	96-02	09/15/33/37	H 138,00
29229/...	TJ	03-06	35	H 138,00

Siège « sport » (Photo 1)

Réf.	Véh.	A./constr.	Couleurs	€
1601.01	CJ7, YJ	76-95	noir	H 420,00
1601.02	CJ7, YJ	76-95	gris	H 420,00
1601.03	CJ7, YJ	76-95	black denim	H 420,00
1601.20	TJ	96-06	noir	H 420,00
1601.21	TJ	96-06	gris	H 420,00
1601.22	TJ	96-06	black denim	H 420,00
1602.26	TJ	96-06	Disp. d'adapt. gauche	H 83,00
1602.27	TJ	96-06	Disp. d'adapt. droit	H 83,00

Siège « confort » (Photo 2)

Réf.	Véh.	A./constr.	Couleurs	€
1602.01	CJ, YJ	76-95	noir	H 360,00
1602.02	CJ, YJ	76-95	gris	H 360,00
1602.03	CJ, YJ	76-95	black denim	H 360,00
1602.20	TJ	96-06	noir	H 360,00
1602.21	TJ	96-06	gris	H 360,00
1602.22	TJ	96-06	black denim	H 360,00
1602.26	TJ	96-06	Disp. d'adapt. gauche	H 83,00
1602.27	TJ	96-06	Disp. d'adapt. droit	H 83,00

Banquette arrière rabattable

Réf.	Véh.	A./con.	Couleurs	€
1603.10	YJ	86-95	noir	H 364,00
1603.11	YJ	86-95	gris	H 364,00
1603.12	YJ	86-95	black denim	H 364,00
1603.20	TJ	96-06	gris	H 375,00
1603.21	TJ	96-06	black denim	H 375,00
1603.22	TJ	96-06	spice	H 375,00

Banquette arrière fixe

Réf.	Véh.	A./con.	Couleurs	€
1604.01	CJ, YJ	55-95	noir	H 312,00
1604.02	CJ, YJ	55-95	gris	H 312,00
1604.03	CJ, YJ	55-95	black denim	H 312,00



Accessoires pour siège « Bestop »

Réf.	Véh.	A./constr.	Utilisation	€
51256/01	TJ	97-02	Disp. d'adapt. de siège pour sièges « Bestop »	H 89,00
51257/01	TJ	03-06	Disp. d'adapt. de siège pour sièges « Bestop »	H 89,00
51253/01	CJ+YJ	76-95	Armature de siège gauche	H 240,00
51254/01	CJ+YJ	76-95	Armature de siège droite	H 240,00
51255/01	CJ+YJ	76-95	Glissières	H 135,00



15 Accessoires CJ/YJ/TJ

Aménagement intérieur – Tapis



Kit de tapis

avec couche isolante intégrée

Réf.	Véh.	A./con.	Couleurs	H	€
1606.01	CJ7, YJ	76-95	noir	H	294,00
1606.02	CJ7, YJ	76-95	gris	H	294,00
1606.03	CJ, YJ	76-95	marron	H	294,00
1606.20	TJ	96-06	noir	H	294,00
1606.21	TJ	96-06	gris	H	294,00
1606.22	TJ	96-06	marron	H	294,00



Kit de Tapis « Indoor/Outdoor »

lavable/à séchage rapide

Réf.	Véh.	A./con.	Couleurs	H	€
1609.01	CJ, YJ	76-95	gris	H	218,00



Tapis de sol, 4 éléments

Réf.	Véh.	A./con.	Couleurs	H	€
1608.01	CJ7, YJ	76-90	noir	H	89,00
1608.02	CJ7, YJ	76-90	gris	H	89,00
1608.10	YJ	91-95	noir	H	89,00
1608.11	YJ	91-95	gris	H	89,00
1608.20	TJ	96-06	noir	H	89,00
1608.21	TJ	96-06	gris	H	89,00



Tapis de sol « All Weather »

Réf.	Véh.	A./con.	Couleurs	H	€
1572.01	universel	t./mod.	noir caoutch. 2 éléments, avant	H	36,00
1572.02	universel	t./mod.	noir caoutch. 4 éléments, avant+arrière	H	49,00



Kit de tapis de sol en caoutchouc

Réf.	Véh.	A./con.	Couleurs	H	€
1566.03	CJ	76-86	arrière	H	138,00
1566.11	YJ	87-95	arrière	H	117,00
1566.22	TJ	96-02	arrière	H	117,00
1566.25	TJ	03-06	arrière	H	138,00
1566.43	XJ	84-01	arrière	H	138,00
1566.52	KJ	02-06	arrière	H	138,00

Kit de tapis de sol en caoutchouc

Réf.	Véh.	A./con.	Couleurs	H	€
1566.01	CJ	76-86	avant	H	117,00
1566.10	YJ	87-95	avant	H	97,00
1566.20	TJ	96-06	avant	H	97,00
1566.40	XJ	84-94	avant	H	117,00
1566.41	XJ	95-01	avant	H	117,00
1566.50	KJ	02	avant	H	117,00

Kit de tapis de sol en caoutchouc

Réf.	Véh.	A./con.	Couleurs	H	€
1566.02	CJ	76-86	arrière	H	125,00
1566.12	YJ	87-95	arrière	H	125,00
1566.21	TJ	96-06	arrière	H	145,00
1566.42	XJ	84-01	arrière	H	125,00
1566.51	KJ	02-	arrière	H	125,00



15 Accessoires CJ/YJ/TJ

Hard-tops + galeries de toit



Hard-top « Bestop »

Réf.	Véh.	A./con.	Couleurs		€
41499/...	YJ	86-95	01	J	2930,00
					version Targa, 2 éléments
41509/...	TJ	96-06	01	J	2930,00
					version Targa, 2 éléments



Rack Tray

Réf.	Véh.	A./con.	Dimensions	Photo	€
1537.10	YJ	87-95	60 x 95 cm	1 H	293,00
1537.12	YJ	87-95	45 x 90 cm	2 H	293,00
1537.20	TJ	96-06	60 x 95 cm	1 H	293,00
1537.22	TJ	96-06	45 x 90 cm	2 H	293,00



Hardtoplift

Réf.	Véh.	A./con.		€
1573.01	CJ,YJ	76-95 pour mont. avec un disp. de levage	H	219,00



Rack Tray (sans kit de montage)

Réf.	Véh.	A./con.	Couleurs		€
41444.01	YJ/TJ	87-06	01	H	149,00



Kit de montage „upper Cargo”

Réf.	Véh.	A./con.	Couleurs		€
41407.01	YJ	92-95	01	H	90,00
41408.01	TJ	97-06	01	H	90,00



Kit de montage „Tailgate”

Réf.	Véh.	A./con.	Couleurs		€
41411.01	YJ,TJ	87-06	01	H	149,00



Kit de montage „Cockpit”

Réf.	Véh.	A./con.	Couleurs		€
41403.01	YJ,TJ	87-06	01	H	90,00



Kit de montage „lower Cargo”

Réf.	Véh.	A./con.	Couleurs		€
41406.01	YJ,TJ	92-02	01	H	95,00
41437.01	TJ, JK	03-08	01	H	95,00



Galérie

Réf.	Véh.	Couleurs		€
41430.01	CJ, YJ, TJ	01	H	640,00



Hardtop Cart

Réf.	Type	A./con.		€
42804.01	YJ, TJ	87-06	H	230,00



Hardtop Storage

Réf.	Type	A./con.		€
42801.01	YJ, TJ	87-06 (sans Hardtop Cover)	H	440,00



Hardtop Cover

Réf.	Type	A./con.		€
42802.09	YJ, TJ	87-06 (1 pièce Hardtop)	H	175,00
42803.09	YJ, TJ	87-06 (2 pièce Hardtop)	H	195,00



Kit d'accessoires intérieur

Réf.	Matériau		Photo	€
1594.53	JK 07- acrylique argenté 2 portes 6 marches/lève-vitre électrique	kit complet de 13 pièces	H 1	325,00
1594.52	JK 07- acrylique argenté 2 portes automatique/lève-vitre électrique	kit complet de 13 pièces	H 1	325,00
1594.51	JK 07- acrylique argenté 4 portes 6 marches/lève-vitre électrique	kit complet de 17 pièces	H 1	399,00
1594.50	JK 07- acrylique argenté 4 portes automatique/lève-vitre électrique	kit complet de 17 pièces	H 1	399,00
1594.57	JK 07- acrylique argenté 2 portes 6 marches/lève-vitre manuel	kit complet de 13 pièces	H 1	325,00
1594.56	JK 07- acrylique argenté 2 portes automatique/lève-vitre manuel	kit complet de 13 pièces	H 1	325,00
1594.55	JK 07- acrylique argenté 4 portes 6 marches/lève-vitre manuel	kit complet de 17 pièces	H 1	399,00
1594.54	JK 07- acrylique argenté 4 portes automatique/lève-vitre manuel	kit complet de 17 pièces	H 1	399,00



Enjoliveur de poignée de porte

Réf.		Matériau	€
1596.20	avant argenté ouvre-portes+poignée de porte lève-vitre manuel	4 pièces acrylique	H 149,00
1596.25	avant argenté ouvre-portes+poignée de porte lève-vitre électrique	4 pièces acrylique	H 149,00
1596.30	arrière argenté ouvre-portes+poignée de porte lève-vitre manuel	4 pièces acrylique	H 139,00
1596.35	arrière argenté ouvre-portes+poignée de porte lève-vitre électrique	4 pièces acrylique	H 139,00



Kit de tapis de sol en caoutchouc

Réf.	Véh.	A./constr.	€
1566.23	JK 2+4 portes 07-	avant noir	H 98,00
1566.24	JK 2+4 portes 07-	avant gris	H 98,00

Kit de tapis de sol en caoutchouc

Réf.	Véh.	A./constr.	€
1566.33	JK 2 portes 07-	arrière noir	H 98,00
1566.26	JK 2 portes 07-	arrière gris	H 98,00
1566.27	JK 4 portes 07-	arrière noir	H 98,00
1566.28	JK 4 portes 07-	arrière gris	H 98,00

Kit de tapis de sol en caoutchouc

Réf.	Véh.	A./constr.	€
1566.29	JK 2 portes 07-	arrière noir	H 109,00
1566.30	JK 2 portes 07-	arrière gris	H 109,00
1566.31	JK 4 portes 07-	arrière noir	H 109,00
1566.32	JK 4 portes 07-	arrière gris	H 109,00

16 .Accessoires Wrangler® JK

Aménagement intérieur, protections de seuil de port



Enjoliveurs ronds chromés

Réf.	JK 07-	aluminium/chromé 4 pièces	F	€
1595.22				89,00
1595.23		aluminium/mat 4 pièces	F	89,00



Enjoliveur poignée

Réf.	JK 07-	acrylique/argenté	F	€
1562.21				39,00



Console + indicateur pression de gonflage

Réf.	JK 07-	plastique	F	€
1410.23			s. demande	

Duratrail™



Enjoliveur changement de vitesse

Réf.	enjoliveur chang. de vitesse 6 marches	H	€
1599.22	acrylique argenté		39,00
1599.23	enjoliveur changement de vitesse 6 marches	s. dem.	
	aluminium/chromé		
1599.24	enjoliveur chang. de vitesse 6 marches	s. dem.	
	aluminium/mat		
1599.26	enjoliveur changement de vitesse autom.	H	39,00
	acrylique argenté		
1599.27	enjoliveur changem. de vitesse autom.	s. demande	
	aluminium/chrom		
1599.28	enjoliveur changem. de vitesse autom.	s. demande	
	aluminium/mat		
1599.30	enjoliveur porte-gobelet acrylique argenté	H	39,00
1599.31	enjoliveur porte-gobelet aluminium/chromé	s. demande	
1599.32	enjoliveur porte-gobelet aluminium/mat	s. demande	



Enjoliveur de planche de bord

Réf.	JK 07-	acrylique argenté 2 pièces	F	€
1598.23				94,00

Console

Réf.	JK 07-	plastique	F	€
1409.23				98,00



Enjoliveur volant

Réf.	JK 07-	acrylique argenté 4 pièces	F	€
1597.31				72,00



Protections de seuil de porte

Réf.	JK 07-	avant sans impression 2 pièces	F	€
1546.25		acier inox		79,00
1546.26		avant Sahara acier inox 2 pièces	F	89,00
1546.27		avant Wrangler acier inox 2 pièces	F	89,00
1546.28		avant Rubicon acier inox 2 pièces	F	89,00
1546.29		avant Unlimited X 2 pièces acier inox	F	89,00
1546.30		arrière sans impression acier inox 2 pièces	F	72,00



.Accessoires Wrangler® JK

Charnières, enjoliveurs de poignée de porte



Enjoliveur rétroviseur

Réf.				€
1510.28	JK 07-	plastique chromé	F	118,00



Kit de charnières de ridelle

Réf.				€
1532.25	JK 07-	acier inox	H	195,00



Kit d'attache-capot

Réf.				€
1527.25	JK 07-	acier inox	F	112,00



Enjoliveur charnière

Réf.				€
1532.24	JK 07-	2 pièces acier inox	F	39,00



Support de cadre de vitre

Réf.				€
1525.23	JK 07-	acier inox	s. demande	



Kit d'enjoliveurs de poignée de porte

Réf.					€
1504.23	JK 07-	3 portes acier inox	photo 1	F	62,00
1504.24	JK 07-	4 portes acier inox	photo 1	F	77,00
1504.25	JK 07-	5 portes acier inox	photo 1	F	92,00
1504.26	JK 07-	2 portes plastique chromé		F	79,00
1504.27	JK 07-	4 portes plastique chromé		F	99,00



Kit de charnières de porte

Réf.					€
1526.25	JK 07-	2 portes acier inox	F	249,00	
1526.26	JK 07-	4 portes acier inox	F	499,00	



Kit de charnières de capot

Réf.				€
1515.26	JK 07-	acier inox	F	159,00



Kit d'arceaux d'appui

Réf.				€
1517.23	JK 07-	3 pièces acier inox	s. demande	



Duratrail™

16 .Accessoires Wrangler® JK

Enjoliveur de calandre, cadres d'orifice de réservoir



Cadre d'orifice de réservoir

Réf.				€
1536.27	JK 07-	acier inox	F	39,00



Cadre d'orifice de réservoir

Réf.				€
1536.26	07 JK	plastique/chromé	F	48,00



Cadre d'orifice de réservoir

Réf.				€
1536.28	07 JK	acier inox	s. demande	
1536.29	07 JK	aluminium poli	F	129,00
1536.30	07 JK	aluminium noir	F	129,00



Cadre d'orifice de réservoir

Réf.				€
1536.31	07 JK	aluminium poli	F	136,00
1536.32	07 JK	alum. noir/serrure	F	136,00
1536.33	07 JK	acier inox /serrure	s. demande	



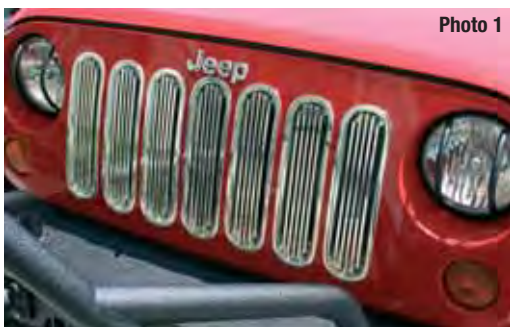
Protection de feu arrière

Réf.			Photo	€
1556.23	07 JK	acier inox (tube)	2	H 172,00
1556.24	07 JK	acier inox (en fonte)		H 159,00
1556.25	07 JK	acier inox (en fonte)	1	H 169,00



Grilles de protection de feu

Réf.				€
1558.34	07 JK	acier inox projecteurs	s. demande	
1558.35	07 JK	noir projecteurs	s. demande	
1558.36	07 JK	acier inox feux clignotants avant	s. demande	
1558.37	07 JK	noir feux clignotants avant	s. demande	



Enjoliveur de calandre

Réf.				€
1539.24	07 JK	plastique/chromé photo 1	F	118,00
1539.25	07 JK	plastique/chromé photo 2	F	175,00



Enjoliveur de calandre

Réf.				€
1514.25	JK 07-	plastique/chromé	F	290,00
1514.26	JK 07-	acier inox (enjoliveur)	H	245,00



Serrure de capot

Réf.				€
1521.22	JK 07-	acier inox	F	69,00



Accessoires Wrangler® JK

Pare-chocs, tubes de protection latéraux, boules de remorquages



Kit de tubes de protection latéraux

Réf.				€
1534.26	07 JK	ovale acier inox	s. demande	
		2 portes ø 100 mm		



Kit de tubes de protection latéraux

Réf.				€
1534.28	JK 07-	2 portes acier inox ø 90 mm	F	489,00
1534.29	JK 07-	4 portes acier inox ø 90 mm	F	589,00



Kit de tubes de protection latéraux

Réf.				€
1534.31	JK 07-	4 portes acier inox ø 75 mm H		695,00
1534.32	JK 07-	2 portes acier inox ø 75 mm H		640,00



Kit de tubes de protection latéraux

Réf.				€
1534.25	07 JK	acier inox 4 portes ø 75 mm	s. demande	



Protection de bas de caisse latérale

Réf.				€
1524.22	JK 07-	2 portes acier inox	F	69,00
1524.26	JK 07-	4 portes acier inox	F	79,00



Pare-chocs

Réf.				€
1542.20	JK 07-	acier inox ø 75 mm	H	670,00



Protection pare-chocs

Réf.				€
1574.22	JK 07-	arrière US acier inox	F	59,00
1574.23	JK 07-	arrière Europe acier inox	H	59,00



Protection anti-encastrement

Réf.				€
1507.24	JK 07-	aluminium	H	295,00



Housse de roue de secours

Réf.				€
1648.20	JK 07-	acier inox/plastique	H	185,00



Winch Bumper

Réf.	Véh.	A./con.	Matériau	Photo	€
42905.01	JK	07-		2 H	139,00
42910.01	JK	07-	High Rock	1 H	948,00
42911.01	JK	07-	Pare-chocs arrière High Rock	4 H	965,00
42915.00	JK	07-	acier inox	3 H	169,00



Boule de remorquage

Réf.				€
1501.23	JK 07-	réglable en hauteur	H	498,00
1501.26	JK 07-	platine d'ad. p. boule de rem.	J	99,00



Duratrail	Silencieux	acier inox			€
0252.22	JK 07-	3.8-l. +2.8 D rond	F		599,00
0252.24	JK 07-	3.8-l. +2.8 D ovale	F		599,00



16 Accessoires Wrangler® JK

Softtops, bikinis



Bikini Header

Réf.	Véh.	A./con.	Couleurs	€
52580/..	JK 2 portes	07-	35/36 H	114,00
52581/..	JK Unl. 4 portes	07-	35/36 H	167,00
51243/01	Baguette de fixation		H	74,00



Bikini version Safari

Réf.	Véh.	A./con.	Farben	€
52585/..	JK 2 portes	07-	35/36 H	158,00
51243/01	baguette de fixation		H	74,00



Bâche Windjammer

Réf.	Véh.	A./con.	Farben	€
80031/..	JK 2 portes	07-	35/36 H	139,00
80039/..	JK Unl. 4 portes	07-	35/36 H	139,00



Softtop de rechange

Réf.	Véh.	A./con.	Couleurs	€
79137/..	JK Unl. 4 portes	07-	35/36 s. demande	
79136/..	JK Unl. 2 portes	07-	35/36 s. demande	



Couverture de plateau de chargement Duster

Réf.	Véh.	A./con.	Couleurs	€
90031/..	JK Unl. 4 portes	07-	35/36 H	185,00
90033/..	JK 2 portes	07-	35/36 H	185,00
90034/..	JK Unl. 4 portes	07-	35/36 H	119,00

cover Extension



Hardtop

Réf.	Véh.	A./con.	Couleurs	€
41611-01	JK 4 portes	07-	01 H	s. demande
41610-01	JK 2 portes	07-	01 H	s. demande



Housse Trail Cover

Réf.	Véh.	A./con.	Couleurs	€
81040-09	JK	07-	09 H	199,00
81041-09	JK 4 portes	07-	09 H	249,00



Sac de rangement latéral

Réf.	Véh.	A./con.	Couleurs	€
54110-	JK	07-	35/36 s. demande	



Système audio Sound Bar

Réf.	Véh.	A./con.	Couleurs	€
1605.20	JK 07-	avant noir	s. demande	



Système Overhead Console

Réf.	Véh.	A./constr.	€
81680-01	JK 4 portes	07-	s. demande



Rack Tray

Réf.	Véh.	A./con.	Couleurs	€
41444-01	tous		01 H	149,00
41437-01	JK kit de montage	07	01 H	95,00



Housses de siège

Réf.	Véh.	A./con.	€
1605.20	JK 07-	avant noir	s. demande
1605.21	JK 07-	2 portes arrière noir	s. demande
1605.22	JK 07-	4 portes arrière noir	s. demande

Element Half Door

Réf.	Véh.	A./constr.	Couleurs	€
51796-	JK	07-	35 H	579,00

Grille de métal

Réf.	Véh.	A./constr.	€
1707.23	JK	07	H 249,00

Accessoires Wrangler® JK

16

17 Accessoires Grand Cherokee® ZJ, WJ, WH



Kit de tapis de sol en caoutchouc

Réf.	Véh.	A./constr.	photo	H	€
1566.63	ZJ	96-98 arrière	photo 1	H	138,00
1566.66	WJ	99-04 arrière	photo 1	H	138,00
1566.69	WH	05-07 arrière	photo 1	H	138,00



Protections de seuil de porte

Réf.	Véh.	A./con.	Matériau	€
1545.63	WJ	99-05	avec logo éclairé 2 pièces avant	s. demande
1545.65	WJ	99-05	4 pièces acier inox	F 89,00
1545.67	WH	06-08	avec logo 4 pièces acier inox	F 98,00
1545.68	WH	06-08	avec logo éclairé 2 pièces avant	s. demande



Kit de tapis de sol en caoutchouc

Réf.	Véh.	A./constr.	photo	H	€
1566.61	ZJ	96-98 avant	photo 2	H	117,00
1566.64	WJ	99-04 avant	photo 2	H	117,00
1566.67	WH	05-07 avant	photo 2	H	117,00
1566.62	ZJ	92-98 arrière	photo 2	H	117,00
1566.65	WJ	99-04 arrière	photo 2	H	117,00
1566.68	WH	05-07 arrière	photo 2	H	117,00



Enjoliveur support vitre arrière

Réf.	Véh.	A./constr.	H	€
1650.60	WH	06-08	H	25,00



Enjoliveur rétroviseur

Réf.	Véh.	A./con.	Matériau	€
1510.63	WJ	99-05	plastique/chromé	F 98,00
1510.65	WH	06-08	plastique/chromé	F 79,00



Kit de bouton de porte

Réf.	Véh.	A./constr.	Matériau	€
1504.68	WH	06	acier inox	F 49,00



Spoiler

Réf.	Véh.	A./constr.	H	€
1578.60	YJ	92-98 avant	H	74,00
1578.65	WJ	99-04 avant	H	74,00
1578.66	WH	05-07 avant	H	74,00



Enjoliveur latéral

Réf.	Véh.	A./constr.	Matériau	€
1504.64	WJ	99-04	acier inox	F 61,00



Enjoliveur de poignée de porte

Réf.	Véh.	A./con.	Matériau	photo	H	€
1504.63	WJ	99-05	arrière	photo 2	H	45,00
1504.64	WH	07-	arrière chromé	photo 1	H	45,00



Enjoliveur de charnière

Réf.	Véh.	A./con.	Matériau	€
1504.65	WJ	99-05	arrière charnière chromé	F 37,00
1504.70	WH	06-08	arrière 2 pièces plastique/chromé	F 37,00



Kit d'enjoliveurs de poignée de porte

Réf.	Véh.	A./constr.	€	
1504.62	WJ	99-05	10 pièces plastique/chromé	H 58,00
1504.66	WH	06-08	8 pièces plastique/chromé	F 61,00

17 .Accessoires Grand Cherokee® ZJ, WJ, WH



Bi-Xenon

Réf.	Véh.	A./constr.	€
1649.60	WH	06-08 noir	s. demande
1649.61	WH	06-08 chromé	s. demande



Pare-chocs

Réf.	Véh.	A./constr.	€
1542.70	WH	06-08 60 mm acier inox photo 1 H	275,00
1542.71	WH	06-08 50 mm acier inox photo 2 H	719,00



Jante en aluminium

Réf.	Véh.	.	€
1438.63	WJ	8 x 18 CWB F	s. demande
1438.64	WJ	9 x 20 CWB F	s. demande
1438.65	WJ	10 x 22 CWB F	s. demande
1438.68	WH	8 x 18 CWB F	s. demande
1438.64	WH	9 x 20 CWB F	s. demande



Protection de pare-chocs

Réf.	Véh.	A./constr.	€
1574.62	WJ	95-05 acier inox 2 H	149,00
1574.63	WH	06-08 acier inox 2 H	149,00



Pare-chocs

Réf.	Véh.	A./constr.	€
1542.68	WH	06-08 60 mm acier inox H	595,00



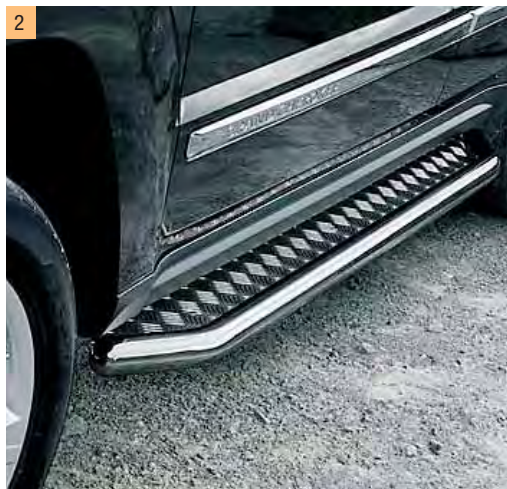
Jante en aluminium

Réf.	Véh.	.	€
1439.63	WH	8,5 x 19 TS	s. demande



Pare-chocs arrière

Réf.	Véh.	A./constr.	€
1541.63	WH	06-08 60 mm acier inox photo 1 H	336,00
1541.64	WH	06-08 50 mm acier inox photo 2 H	489,00



Jante en aluminium

Réf.	Véh.	.	€
1442.63	WH	8,5 x 19 R	s. demande



Kit de tubes de protection latéraux

Réf.	Véh.	A./constr.	€
1534.64	WJ	95-05 75 mm acier inox photo 1 J	749,00
1534.67	WH	06-08 75 mm acier inox photo 1 J	585,00
1534.68	WH	06-08 60 mm acier inox photo 2 J	509,00
1534.69	WH	06-08 80 mm acier inox photo 3 H	730,00

Kit de tubes de protection latéraux

Réf.	Véh.	A./constr.	€
1534.72	WH	06-08 42 mm acier inox photo 1 J	840,00
1534.73	WH	06-08 60 mm acier inox photo 2 J	639,00

Accessoires Grand Cherokee® ZJ, WJ, WH

17 .Accessoires Grand Cherokee® ZJ, WJ, WH

Enjoliveurs et protections



Enjoliveur de calandre

Réf.	Véh.	A./constr.	Matériau	Photo	€
1514.40	XJ	88-90	plastique/chromé	1 A	98,00
1514.41	XJ	91-96	plastique/chromé	1 A	145,00
1514.42	XJ	97-01	plastique/chromé	1 A	165,00
1514.60	ZJ	92-95	plastique/chromé	2 A	139,00
1514.61	ZJ	96-98	plastique/chromé	3 A	139,00
1514.62	WJ	99-03	plastique/chromé	4 A	139,00
1514.65	WJ	99-03	plastique/chromé Overland	5 A	159,00
1514.63	WJ	04-05	plastique/chromé	6 A	139,00
1514.64	WH	06-07	plastique/chromé	7 A	159,00



Enjoliveur de calandre

Réf.	Véh.	A./constr.	Matériau	Photo	€
1539.62	WJ	99-03	plastique/chromé	sans	s. demande
1539.64	WJ	99-05	acier inox	3 F	171,00
1539.67	WH	06-08	acier inox	4 F	171,00
1539.65	WH	08	acier inox bas (pare-chocs)		s. demande

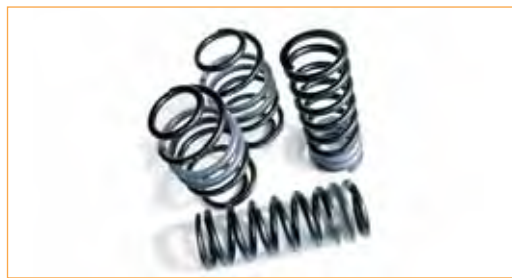
Protections de feu

Réf.	Véh.	A./constr.	Matériau	€
1558.63	WJ	99-05	avant plastique/chromé H	49,00
1558.66	WJ	99-05	arrière plastique/chromé H	57,00
1558.69	WH	06-08	arrière plastique/chromé F	82,00



17 .Accessoires Grand Cherokee® ZJ, WJ, WH

Surbaissement, échappement, galérie



Kit de surbaissement - suspension

Réf.	Véh.	A./constr.	€
1648.65	WH 08	8 -30 mm H	188,00



Boule de remorquage

Réf.	Véh.	A./constr.	€
1501.60	92-98 ZJ	fixe H	225,00
1501.65	99-04 WJ	fixe H	225,00
1501.66	99-04 WJ	démontable H	415,00
1501.68	WH 05-08	fixe H	215,00
1501.69	WH 05-08	démontable H	415,00



Élargisseur de voie

Réf.	Véh.	A./constr.	€
1408.60	ZJ	acier 60mm (pour les 2 essieux) H	255,00
1408.70	WJ	acier 60mm (pour les 2 essieux) H	255,00
1408.71	WH	acier 60mm (pour les 2 essieux) H	255,00
1408.72	WH	aluminium 60mm (par essieu) H	151,00
1408.73	WH	aluminium 60mm (par essieu) H	151,00



Porte-bicyclette

Réf.	Véh.	A./constr.	€
1707.63	WJ	99-05 pour 2 bicyclettes H	359,00
1707.64	WJ	99-05 kit de montage pour H 3e + 4e bicyclette	84,00

Unités électriques

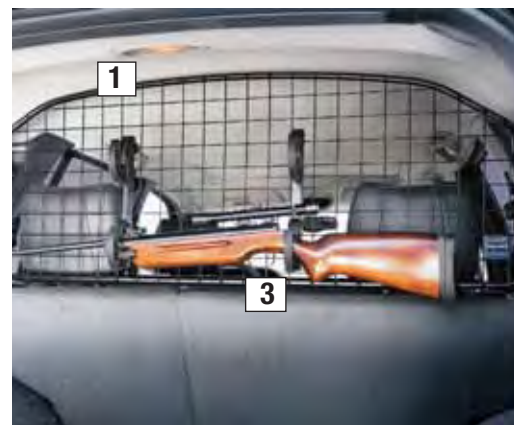
Réf.	Véh.	A./constr.	€
1702.60	ZJ	92-98 13 pôles* J	145,00
1702.63	WJ	99-04 13 pôles* J	148,00
1702.66	WH	05-08 13 pôles J	82,00

*contrôle sonore clignotant



Filtre à pollen

Réf.	Véh.	A./constr.	€
0940.64	WH	07-08 H	26,00



Enjoliveur d'échappement double

Réf.	Véh.	A./constr.	€
0234.64	WH 07-08	3.0 CRD acier inox H	305,00
0234.65	WH 07-08	5.7 Hemi acier inox H	305,00



Système d'échappement double

Réf.	Véh.	A./constr.	€
0252.63	WH 08	acier inox 3.0 CRD H	1029,00
0252.64	WH 08	acier inox 5.7 Hemi H	1029,00

Grille de métal

Réf.	Véh.	A./con.	Photo	€
1707.65	WJ	99-01	1 H	197,00
1707.66	WJ	02-05	2 H	269,00
1707.67	WJ	99-05 support pour fusil	3 H	112,00



Porte-bicyclette + ski

Réf.	€
1708.64	pour 4 paires de ski photo 1 H 135,00
1708.65	pour 6 paires de ski photo 1 H 162,00
1709.65	porte-bicyclette photo 2 H 98,00



Galérie

Réf.	Véh.	A./constr.	€
1710.65	WH 07-08	tube rond (aluminium) s. demande	
1710.66	WH 07-08	tube de quatre-pans (noir) s. demande	



Box de galérie

Réf.	€
1721.63	192 x 8 x 40 (420 l./15 kg) H 518,00

Accessoires Grand Cherokee® ZJ, WJ, WH

18

Accessoires Nitro®



Airscoop

Réf.	Véh.	A./constr.	€
1568.50	Nitro	07 plastique/chromé H	49,00



Cadre d'orifice de réservoir

Réf.	Véh.	A./constr.	€
1536.50	Nitro	07 plastique/chromé H	30,00



Cadre de projecteur

Réf.	Véh.	A./constr.	€
1528.50	Nitro	07 plastique/chromé 2 pièces H	119,00



Enjoliveur rétroviseur

Réf.	Véh.	A./constr.	€
1510.50	Nitro	07 plastique/chromé H	119,00



Set d'enjoliveurs de poignée de porte

Réf.	Véh.	A./constr.	€
1504.50	Nitro	07 plastique/chromé 4 portes H	78,00



Kit d'enjoliveurs de poignée de porte

Réf.	Véh.	A./constr.	€
1504.24	Nitro	07 acier inox 8 pièces F	77,00



Enjoliveur porte-gobelet

Réf.	Véh.	A./constr.	€
1599.50	Nitro	07 alu./chromé 2 pièces H	59,00



Enjoliveurs de garniture de pédale

Réf.	Véh.	A./constr.	€
1677.50	Nitro	07 aluminium 2 pièces H	119,00



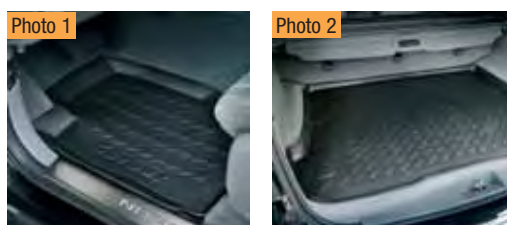
Spoiler

Réf.	Véh.	A./constr.	€
1578.50	Nitro	07 avant J	69,00
1578.51	Nitro	07 arrière J	59,00



Grille de métal

Réf.	Véh.	A./constr.	€
1707.50	Nitro	07 J	219,00



Kit de tapis de sol en caoutchouc

Réf.	Véh.	A./constr.	€
1566.80	Nitro	07 avant photo 1 H	88,00
1566.81	Nitro	07 arrière H	88,00
1566.82	Nitro	07 arrière photo 2 H	109,00



Système d'échappement double

Réf.	Véh.	A./constr.	€
0252.50	Nitro	07 2.8 + 4.0 acier inox H	939,00



Protection de pare-chocs

Réf.	Véh.	A./constr.	€
1574.50	Nitro	07 aluminium/argenté H	119,00



Protections de bas de caisse latérales

Réf.	Véh.	A./constr.	€
1524.50	Nitro	07 acier inox H	89,00



Enjoliveur hayon

Réf.	Véh.	A./constr.	€
1505.50	Nitro	07 acier inox H	56,00



Protections de seuil de porte

Réf.	Véh.	A./constr.	€
1546.50	Nitro	07 acier inox 4 portes H	89,00
1546.54	Nitro	07 acier inox extérieur H	89,00
1546.51	Nitro	07 int. 4 pièces acier inox H	75,00



Calandre

Réf.	Véh.	A./constr.	€
1540.50	Nitro	07 acier inox J	309,00

Support de plaque

Réf.	Véh.	A./constr.	€
1592.50	Nitro	07 52 cm courbé acier inox J	36,00
1592.51	Nitro	07 52 cm aligné acier inox J	36,00



Pare-chocs

Réf.	Véh.	A./constr.	€
1542.50	Nitro	07 acier inox Ø75mm H	670,00

Élargisseur de voie

Réf.	Véh.	A./constr.	€
1408.50	Nitro	07 50mm (par essieu) alu. H	151,00
1408.51	Nitro	07 60mm (par essieu) alu. H	151,00
1408.52	Nitro	07 60mm (pour les 2 essieux) acier H	255,00



Kit de tubes de protection latéraux

Réf.	Véh.	A./constr.	€
1534.50	Nitro	07 acier inox Ø75mm H	689,00



Jantes en aluminium XA

Réf.	Véh.	A./constr.	€
1443.50	9 x 20	ET 35 mm anthrazit mat	s. demande
1443.51	9 x 20	ET 35 mm graphit poli	s. demande



Kit de surbaissement - suspension

Réf.	Véh.	A./constr.	€
1648.52	Nitro	07 30mm amortisseurs Bilstein incl.	965,00



Kit de surbaissement - suspension

Réf.	Véh.	A./constr.	€
1648.51	Nitro	07 30mm H	289,00



Boule de remorquage

Réf.	Véh.	A./constr.	€
1501.50	Nitro	07 démontable J	369,00
1702.51	Nitro	07 unité électrique J	189,00

18 Accessoires KJ®



Grille de métal

Réf.	Véh.	A./constr.		€
1707.42	KJ	02-05		H 197,00
1707.43	KJ	02-05	support pour fusil	H 112,00

Pare-chocs

Réf.	Véh.	A./constr.	Ø et Matériau	Photo		€
1542.44	KJ	02-04	80 mm acier inox	1	F	795,00
1542.45	KJ	02-04	80 mm acier inox	1	F	795,00
1542.46	KJ	02-04	60 mm acier inox	2	F	529,00
1542.47	KJ	05	60 mm acier inox	2	F	529,00



Kit de tubes de protection latéraux

Réf.	Véh.	A./constr.	Ø et Matériau	Photo		€
1534.44	KJ	02-04	75 mm acier inox	1	F	659,00
1534.45	KJ	05-06	75 mm acier inox	1	F	659,00
1534.47	KJ	02-04	60 mm acier inox	2	F	629,00
1534.48	KJ	05-06	60 mm acier inox	2	F	629,00



Enjoliveur de calandre

Réf.	Véh.	A./con.	Matériau	Photo		€
1539.44	KJ	02-04	plastique chromé	1	H	67,00



Cadre de projecteur

Réf.	Véh.	A./constr.	Matériau	Photo		€
1528.46	KJ	avant 02-04	plastique chromé	1	H	67,00
		2 pièces				
1528.47	KJ	arrière 02-04	plastique chromé	2	H	59,00
1528.48	KJ	arrière 02-04	plastique chromé	3	H	59,00



Kit de projecteur de longue portée

Réf.	Véh.	A./constr.		€
1542.90			H	199,00



Protection de pare-chocs

Réf.	Véh.	A./con.	Matériau		€
1574.44	KJ	02-04	acier inox	F	55,00



Enjoliveur de poignée de porte

Réf.	Véh.	A./con.	Matériau		€
1504.46	KJ	02-04	10 pièces chromé	H	58,00



Enjoliveur rétroviseur

Réf.	Véh.	A./con.	Matériau	Photo		€
1510.43	KJ	02-04	plastique chromé	1	H	59,00



Boule de remorquage

Réf.	Véh.	A./constr.		€
1501.45	KJ	02-05	démontable	H 418,00
1501.46	KJ	02-05	fixe	H 239,00



Protections de seuil de porte

Réf.	Véh.	A./con.	Matériau	Photo		€
1545.43	KJ	02-04	4 pièces acier inox éclairé	1	F	245,00
1545.44	KJ	02-04	4 pièces acier inox	2	F	118,00

19 Duratrail Suzuki Softtops

Suzuki Deluxe softtops de rechange 1 pièce

Réf.	Véh.	A./constr.	Couleur	Typ	€
10011.10	Samurai SJ410/SJ413 softtop de rechange	82-03	fenêtres noires/clair	Deluxe	E 369,00
10011.20	Samurai SJ410/SJ413 softtop de rechange	82-03	fenêtres blanches/clair	Deluxe	E 369,00
10011.11	Samurai SJ410/SJ413 softtop de rechange	82-03	fenêtres noires/teintées	Deluxe	E 395,00
10011.21	Samurai SJ410/SJ413 softtop de rechange	82-03	fenêtres blanches/teintées	Deluxe	E 395,00
Réf.	Véh.	A./constr.	Couleur	Typ	€
10012.10	Suzuki Vitara softtop de rechange	88-04	fenêtres noires/clair	Deluxe	E 369,00
10012.20	Suzuki Vitara softtop de rechange	88-04	fenêtres blanches/clair	Deluxe	E 369,00
10012.11	Suzuki Vitara softtop de rechange	88-04	fenêtres noires/teintées	Deluxe	E 395,00
10012.21	Suzuki Vitara softtop de rechange	88-04	fenêtres blanches/teintées	Deluxe	E 395,00
10013.11	Suzuki Vitara Fast Top	96-03	fenêtres noires/teintées	Deluxe	E 637,00
10013.21	Suzuki Vitara Fast Top	96-03	fenêtres blanches/teintées	Deluxe	E 637,00
Réf.	Véh.	Couleur	Typ	€	
10014.11	Suzuki Grand Vitara softtop de rechange	fenêtres noires/teintées	Deluxe	E 637,00	
10014.21	Suzuki Grand Vitara softtop de rechange	fenêtres blanches/teintées	Deluxe	E 637,00	
Réf.	Véh.	Couleur	Typ	€	
10015.11	Suzuki Jimny softtop de rechange	fenêtres noires/teintées	Deluxe	E 110,00	
10015.21	Suzuki Jimny softtop de rechange	fenêtres blanches/teintées	Deluxe	E 110,00	
10015.30	Kit de montage de remplacement pour softtop original Bestop			E 133,90	

Suzuki Economy softtops de rechange 1 pièce

Réf.	Véh.	A./constr.	Couleur	Typ	€
DT1632.90	Samurai SJ410/SJ413 softtop de rechange	82-03	noir/denim	Economy	H 189,00
DT1632.91	Samurai SJ410/SJ413 softtop de rechange	82-03	blanc/denim	Economy	H 189,00
DT1632.92	Suzuki Vitara softtop de rechange	88-04	noir/denim	Economy	H 189,00
DT1632.93	Suzuki Vitara softtop de rechange	88-04	blanc/denim	Economy	H 189,00

Suzuki bikini

Réf.	A./constr.	Couleur	€
10011-15	Samurai 82-03 Economy	noir	E 110,00
10011-25	Samurai 82-03 Economy	blanc	E 110,00
10012-15	Vitara 82-03 Economy	noir	E 110,00
10012-25	Vitara 82-03 Economy	blanc	E 110,00

Suzuki hardtops (Pavement End's®)

SUZUKI Vitara					
Réf.	Véh.	A./constr.	Couleur	Typ	€
47635/...	Vitara	88-94	01/02		s. demande
47637/...	Vitara	95-98	01/02		s. demande
47639/...	Vitara	99-02	01/02		s. demande
47653/...	SJ 410/413	tous les mod.	01/02		s. demande
47655/...	SJ 410/413	tous les mod.	01/02	sport	s. demande

!Pavement End's® hardtops fournis n'ont pas de lunette arrière dégivrante et pas de galerie de toit!

Toyota BJ/FJ 40/42

Bâche « Tigertop »					
Réf.	Véh.	A./constr.	Couleur	Typ	€
51440/...	BJ/FJ 40/42	64-84	01	pour portes d'acier	H 785,00
51443/...	BJ/FJ 40/42	64-84	01	avec portes softtop	H 1099,00
Bikini « Traditional »					
Réf.	Véh.	A./constr.	Couleur	Typ	€
52540/...	BJ/FJ 40/42	64-84	01	pour arceau de sécurité original	H 99,00
Baguette de fixation de bâche soft-top					
Réf.	Véh.	A./constr.	Couleur	Typ	€
51209/...	BJ/FJ 40/42	64-84	01		H 36,00
Demi-portes					
Réf.	Véh.	A./constr.	Couleur	Typ	€
53030/...	BJ/FJ 40/42	64-84	01		H 245,00



Couleur

Black Crush 01	Black Denim 15	White Denim 52
----------------	----------------	----------------

Attention: la technique d'impression utilisée ne permet pas de garantir les couleurs !



Duratrail Suzuki Softtops

Duratrail™

20 Chrysler® autres

Voyager



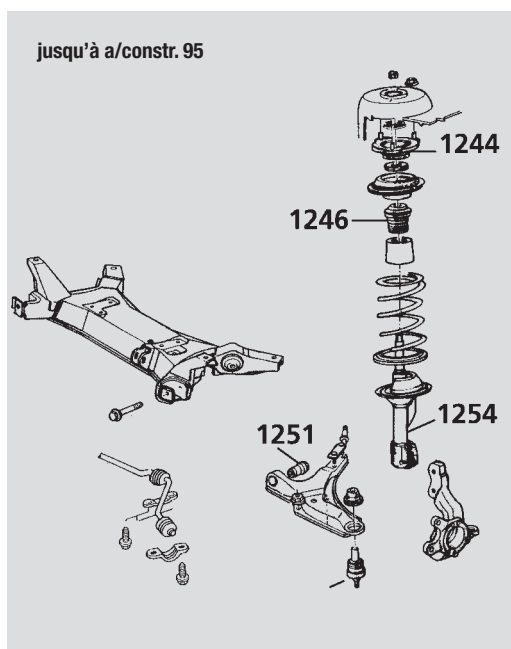
Équipement électrique

0419	Bougie d'allumage	€
0419.80	88-95 2.5-l.	D 2,50
0419.81	87-95 3.0-l.	D 2,50
0419.82	90-95 3.3-l.+3.8-l.	D 2,50
0419.83	96-00 2.4-l.	D 2,50
0419.84	96-00 3.3-l.+3.8-l. 2 électr. en platine	A 9,00
0419.85	01-05 2.4-l.	E 3,80
0419.86	01-05 3.3-l.	A 9,00
0405	Capteur MAP (de dépression)	€
0405.80	88-94 3.0-l.	A 250,00
0405.81	91-99 3.3-l.	A 250,00
0405.82	91-94 2.5-l. mot. à essence	A 250,00



0409	Tête de distributeur	€
0409.80	86-93 2.5-l.	A 13,00
0409.81	87-93 3.0-l.	A 19,00
0410	Doigt distributeur	€
0410.80	86-93 2.5-l.	A 12,00
0410.81	87-93 3.0-l.	A 12,00
0416	Fil de bougie	€
0416.81	84-89 3.0-l.	A 72,00
0416.82	90-95 3.0-l.	A 72,00
0416.83	96-97 3.0-l.	A 72,00
0416.84	90-95 3.3-l.+3.8-l.	A 45,00
0416.85	96-97 3.3-l.+3.8-l.	A 58,00
0416.86	91-95 2.5-l.	A 33,00
0416.87	96-97 2.4-l. 16V	A 57,00
0416.88	98-99 2.4-l. 16V	A 74,00

Train roulant



1254	Jambe de suspension	€
1254.80	90-95 avant	A 100,00
1254.81	96-00 avant	A 122,00
1244	Coupelle d'amortisseur	€
1244.80	86-91	A 47,00
1248	Vis excentrique	€
1248.80	86-95	A 19,00
1251	Pivot de fusée	€
1251.80	84-92 avant	A 14,00
1253	Douille	€
1253.80	84-90	A 14,00
0161	Boulon d'essieu inférieur	€
0161.80	84-90	A 53,00
0161.81	91-96	A 60,00
0161.82	97-00	A 60,00
0513	Amortisseur	€
0513.80	84-95 arrière	E 76,00
0513.81	97-00 arrière	A 76,00



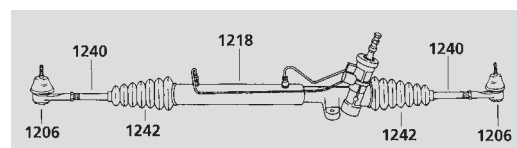
Moteur / Joints de moteur

Joints d'étanchéité - 2.5-l. mot. à essence		
1314	Kit de joints	€
1314.80	Kit de joints supérieurs - 2.5-l. mot. à ess.	A 74,00
1314.85	Kit de joints inférieurs - 2.5-l. mot. à ess.	A 73,00
Joints d'étanchéité - moteur 3.0-l.		
1301.80	88-96 Joint de couvre-culasse	A 23,00
1302.80	88-96 Joint de culasse	A 35,00
1303.80	88-96 Joint de carter inférieur	A 13,00
1304.80	88-96 Joint de collecteur d'admission	A 30,00
1305.80	88-96 Kit de joints de carter de distribution	A 9,00
1307.80	88-96 Joint de pompe à eau - papier	A 5,00
1307.81	88-96 Joint de pompe à eau - joint torique	A 4,00
1308.80	88-96 Joint de boîtier de thermostat	A 3,00
1310.80	88-96 Joint de collecteur d'éch.	A 64,00
1312.80	88-96 Bague d'étanchéité arrière	A 34,00
1313.80	88-96 Bague d'étanchéité avant	A 14,00
1314.81	88-96 Kit de joints supérieurs	A 169,00
1314.82	88-96 Kit de joints inférieurs	A 56,00
1360.94	88-96 Vis de culasse	A 64,00
Joints d'étanchéité - moteur 3.3-l.		
1301.90	90-96 Joint de couvre-culasse	A 25,00
1302.90	90-96 Joint de culasse droit	A 21,00
1302.91	90-96 Joint de culasse gauche	A 21,00
1303.90	90-96 Joint de carter inférieur	A 26,00
1304.90	90-96 Joint de collecteur d'admission	A 48,00
1305.90	90-96 Kit de joints de carter de distribution	A 15,00
1307.90	90-96 Joint de pompe à eau	A 4,00
1308.90	90-96 Joint de boîtier de thermostat	A 3,00
1310.90	90-96 Joint de collecteur d'éch.	A 10,00
1312.90	90-96 Bague d'étanchéité arrière	A 19,00
1314.90	90-96 Kit de joints de culasse	A 120,00
1314.91	90-96 Kit de joints inférieurs	A 65,00
1360.93	90-96 Vis de culasse	A 64,00



1340	Filtere à huile	€
1340.80	86-90 2.5-l.+3.3-l.	D 7,00
1340.81	90 3.0-l.	D 7,00
1340.82	91-95 2.5-l.+3.3-l.	D 7,00
1340.83	95 mot. Diesel à turbo	D 9,00
1340.84	96-98 2.4-l.	D 7,00
1340.86	96-97 2.5-l.+3.3-l.	D 7,00
1340.87	96-97 mot. Diesel à turbo	D 9,00
1340.88	98-04 mot. Diesel à turbo	D 9,00

Direction



1206	Rotule de barre d'accouplement droite	€
1206.80	84-95	F 58,00
1206.81	96-00	F 50,00
1206.82	01-05	F 50,00
1207	Rotule de barre d'accouplement gauche	€
1207.80	84-95	F 58,00
1207.81	96-00	F 50,00
1207.82	01-05	F 50,00
1218	Boîtier de direction	€
1218.80	89-90	A 553,00
1218.81	91-95	A 553,00
1242	Soufflets (avec dir. ass.)	€
1242.80	86-95 gauche et droit	A 11,00
1240	Barre d'accouplement	€
1240.80	86-95 intérieure	D 46,00
1240.81	96-00 intérieure	D 46,00

Carrosserie

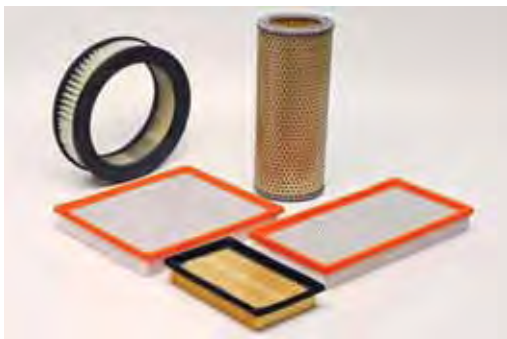


0805	Balai d'essuie-vitre avant	€
0805.80	85-93 18" = 46 cm	F 8,00
0805.81	94-95 gauche 22" = 56 cm	F 8,00
0805.82	94-95 droit 18" = 46 cm	F 8,00
0805.84	96-00 27" = 71 cm	F 14,00
0805.85	01-05 27" = 71 cm	F 14,00
0805.86	06-07 27" = 71 cm	F 14,00
0806	Balai d'essuie-vitre arrière	€
0806.80	85-93 16"	F 8,00
0806.81	91-97 18"	F 8,00
0806.82	01-08 16"	F 8,00
0834	Feu arrière	€
0834.80	91-95 gauche, Etats-Unis	A 58,00
0834.81	91-95 droit, Etats-Unis	A 58,00
0834.82	96-00 gauche, Etats-Unis	A 79,00
0834.83	96-00 droit, Etats-Unis	A 79,00
0848	Vérin de hayon	€
0848.80	84-90	A 45,00
0848.81	91-95	A 50,00



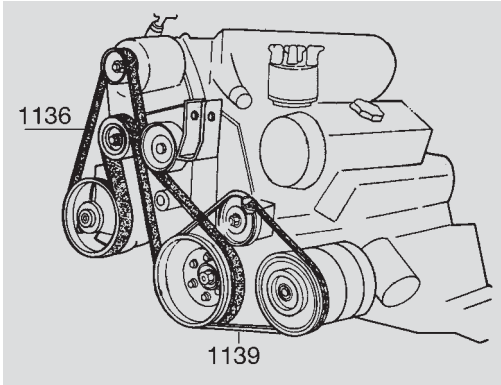
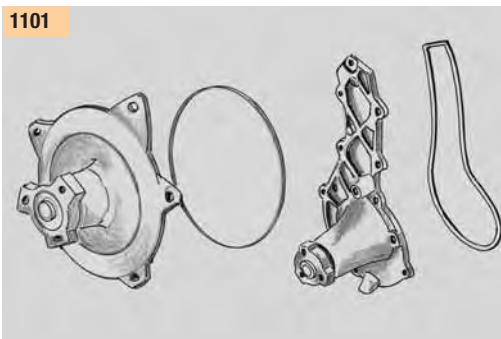
20 Chrysler® autres

Voyager



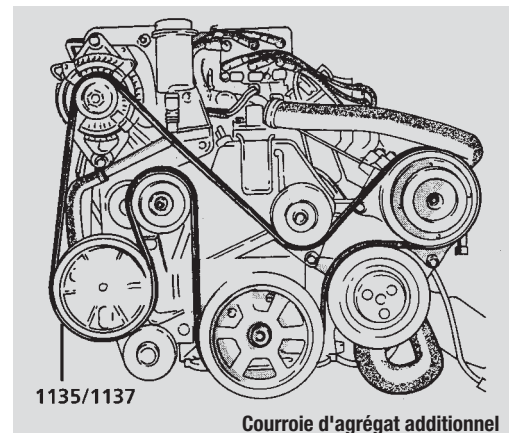
Système d'alimentation/Filtres

0907	Actuateur de ralenti			€
0907.80	86-89	2.5-l.	A	89,00
0907.81	89	3.0-l.	A	89,00
0907.82	91	3.3-l.	A	89,00
0907.83	90	3.3-l.	A	89,00
0907.84	93-94	3.0-l.	A	89,00
0907.85	92-95	3.3-l.	A	89,00
0915	Filtre à air			€
0915.80	87-95	2.5-l.+3.3-l.+3.8-l.	E	10,00
0915.81	87-95	3.0-l.	E	12,00
0915.82	96-97	2.4-l.+3.3-l.+3.8-l.	E	12,00
0915.83	95-97	mot. Diesel à turbo	D	13,00
0915.84	98-00	3.3-l.+3.8-l.	E	12,00
0915.86	01-05	mot. à essence	E	16,00
0915.87	01-05	Turbo mot. Diesel	E	16,00
L601	Filtre à huile BV (+ joint d'étanchéité)			€
L601.80		BV à 3 vitesses	A	20,00
L601.81		BV à 4 vitesses	A	20,00
0918	Filtre à carburant			€
0918.80	86-95	mot. à essence	D	21,00
0918.81	96-01	Grand Voyager	D	36,00
0918.82	96-01	Voyager, version courte	D	36,00
0918.83	93-95	2.5-l.-mot. Diesel	H	26,00
0918.84	96-98	2.5-l.-mot. Diesel	H	26,00
0918.87	02-05	2.5-l.-mot. Diesel	H	26,00



Système de refroidissement

1101	Pompe à eau + joint d'étanchéité			€
1101.80	89	2.5-l.	E	82,00
1101.81	90-92	2.5-l.	E	69,00
1101.82	87-95	3.0-l.	E	162,00
1101.83	90-95	3.3-l.+3.8-l.	E	81,00
1101.84	96-98	3.3-l.+3.8-l.	E	81,00
1101.85	96-99	3.0-l.	A	210,00
1101.86	99	3.3-l.	E	92,00
1101.87	00	3.3-l.	E	92,00
1101.88	01	3.3-l.+3.8-l.	E	92,00
1101.89	95	2.5-l.-mot. Diesel	F	108,00
1101.90	96	2.5-l.-mot. Diesel	F	108,00
1101.91	97-99	2.5-l.-mot. Diesel	F	108,00
1101.92	97-01	2.4-l.	E	105,00
1101.93	01	3.5-l.	E	127,00
1101.95	00-05	2.0-l.+2.4-L	E	105,00
1103.90	93-95	inférieure, 3.0-l. 4 vit.	A	28,00
1103.91	96	inférieure, 3.0-l.	A	28,00
1103.94	96	inférieure, 2.4-l.	A	28,00
1103.97	91-92	inférieure, 2.5-l.	A	28,00
1103.98	93-95	inférieure, 2.5-l.	A	28,00

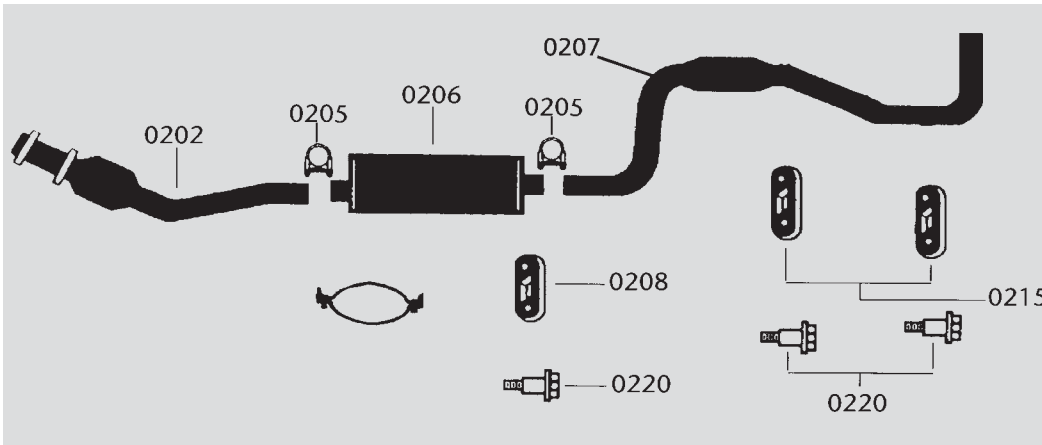


1135	Courroie plate, avec clim.			€
1135.80	90-95	3.3-l.+3.8-l.	A	33,00
1135.81	96-99	3.3-l.+3.8-l.	A	33,00
1135.82	87	2.5-l.-mot. à essence	A	38,00
1135.83	88	2.5-l.-mot. à essence	A	18,00
1135.84	89-95	2.5-l.-mot. à essence	A	18,00
1135.85	96	2.5-l.-mot. à essence	A	22,00
1136	Courroie plate alternateur, direction ass. et galet tendeur			€
1136.80	87-90	3.0-l.	A	58,00
1136.81	91-95	3.0-l.	A	28,00
1136.82	96	3.0-l.	A	28,00
1137	Courroie plate, sans clim.			€
1137.80	90-95	3.3-l.+3.8-l.	A	35,00
1137.81	96-99	3.3-l.+3.8-l.	A	35,00
1137.82	96	2.5-l.-mot. à essence	A	32,00
1138	Courroie plate pour dir. ass.			€
1138.80	96	2.5-l. mot. à essence	A	20,00
1139	Courroie trapéz. pour compresseur			€
1139.80	87-90	3.0-l.	A	12,00
1139.81	91-92	3.0-l.	A	12,00
1139.82	93-95	3.0-l.	A	12,00
1139.83	96-99	3.0-l.	A	12,00
1139.84	87-89	2.5-l.-mot. à essence	A	12,00
1139.85	90	2.5-l.-mot. à essence	A	12,00
1139.86	91-95	2.5-l.-mot. à essence	A	12,00
1140	Courroie trapézoïdale pour dir. ass.			€
1140.80	87-95	2.5-l.-mot. à essence	A	12,00
1141	Courroie de distribution			€
1141.80	87-96	3.0-l.	A	61,00
1141.81	87	2.5-l.-mot. à essence	A	44,00
1141.82	88	2.5-l.-mot. à essence	A	44,00
1141.83	89-95	2.5-l.-mot. à essence	A	44,00
1141.84	96	2.5-l.-mot. à essence	A	79,00



Système d'échappement

0202	Tube de sortie et pot catalytique			€
0202.80	91-95	3.0-l.	F	295,00
0202.81	91-95	3.3-l.	F	348,00
autres modèles sur demande				
0205	Collier de tuyau d'échappement			€
0205.01	tous les modèles	Ø 2"= 50 mm	A	2,50
0205.02	tous les modèles	Ø 2,25"= 57 mm	A	2,50
0208	Joint de collecteur d'éch. (culasse)			€
0208.80	91-98	tous les modèles	H	14,00
0212	Sonde à oxygène			€
0212.80	89-95	4 voies	F	84,00



0212.81	96	voies, en amont du pot cat.	F	84,00
0212.82	96	4 voies, en aval du pot cat.	F	84,00
0215	Joint de collecteur d'éch. (tube de sortie)			€
0215.80	91-98	tous les modèles	H	14,00
0220	Vis de joint de collecteur			€
0220.80	91-98	tous les modèles	H	3,00

0301



0302



0310



0321/0307



0321/0307



0308/0322



Freins - essieu arrière

0301	Mâchoires de frein			€
0301.80	84-95	tous les modèles 2 WD	E	50,00
0301.82	96	tous les modèles 2 WD	D	56,00
0301.83	97-07		D	56,00
0302	Cylindre de roue			€
0302.80	90-95	2 WD	E	30,00
0302.81	96-02	2 WD	E	30,00
0302.82	03-07	2 WD	s. demande	
0307	Plaquettes de frein			€
0307.80	97-00	essieu arrière	E	78,00
0307.81	01-07	essieu arrière	E	78,00
0308	Disque de frein			€
0308.80	97-07	essieu arrière	H	79,00
0309	Mâchoires de frein (frein à main)			€
0309.80	97-00		E	59,00
0309.82	01-07		E	72,00
0310	Tambour de frein			€
0310.80	87-95	roues 15"	F	129,00
0310.81	90-95	roues 14"	F	129,00
0310.82	91-93	4 WD	F	148,00
0310.84	96-07		F	129,00
0354	Flexible de frein arrière			€
0354.82	91-95	sans ABS	A	37,00
0354.83	94-95	avec ABS	A	37,00
0354.84	96-97	avec AWD	A	44,00
0354.85	96-97	sans AWD	A	44,00
0354.86	98-00	2 WD	s. demande	
0354.87	98-00	droit avec frein à disque	s. demande	
0354.88	98-00	gauche avec frein à disque	s. demande	
0354.89	01-06	droit	s. demande	
0354.90	01-06	gauche	s. demande	

Freins - essieu avant

0318	Etrier de frein			€
0318.86	91-95	14" droit	E	146,00
0318.87	91-95	14" gauche	E	146,00
0318.88	91-95	15" droit	E	146,00
0318.89	91-95	15" gauche	E	146,00
0318.90	96-00	15" droit	E	118,00
0318.91	96-00	15" gauche	E	118,00
0321	Plaquettes de frein			€
0321.80	84-86	roues 14"	D	58,00
0321.81	87	système Kelsey Hayes	D	58,00
0321.82	87	système de frein. ATE	D	58,00
0321.83	88	roues 15"	D	58,00
0321.84	88-90	roues 14"	D	58,00
0321.85	89-90	roues 15"	D	58,00
0321.86	91-95	roues 14"	D	58,00
0321.87	91-94	roues 15"	D	58,00
0321.88	95	roues 15"	D	58,00
0321.89	96-00		D	58,00
0321.90	01-05	4WD	E	78,00
0321.92	01-04	2WD	s. demande	
0321.93	05-07	2WD	s. demande	
0321.94	06-07	4WD	s. demande	
0322	Disque de frein			€
0322.80	87-90	roues 14"	E	59,00
0322.81	87-90	roues 15"	E	59,00
0322.82	91-95	roues 14"	E	59,00
0322.83	91-95	roues 15"	E	59,00
0322.84	96-00		E	59,00
0322.85	01-07	2WD	s. demande	
0322.86	01-07	4WD	s. demande	
0353	Flexible de frein avant			€
0353.82	91-95	droit, ABS	A	42,00
0353.83	91-95	gauche, ABS	A	42,00
0353.84	92-95	droit, sans ABS	A	49,00
0353.85	92-95	gauche, sans ABS	A	49,00
0353.86	96-00	droit	A	49,00
0353.87	96-00	gauche	A	49,00
0353.88	01-06	droit	s. demande	
0353.89	01-06	gauche	s. demande	

0124



Essiex

0155	Moyeu de roue			€
0155.80	91-95	avant, pneus 14"	F	178,00
0155.81	91-95	avant, pneus 15"	F	178,00
0155.82	87-90	avant, pneus 15"	F	178,00
0155.83	96-00	avant, pneus 15"	F	210,00
0155.84	01-05	avant, pneus 15"	F	218,00
0155.86	97-05	arrière 4 WD	F	368,00
0155.87	97-05	arrière 2 WD	F	178,00
autres modèles sur demande				
0124	Kit de roul. de roue (5 élém.)+bague d'étanchéité			€
0124.80	85-95	essieu arrière	F	54,00

0155



.Conditions générales

I. Généralités

1. Toute livraison et offre du vendeur se fera sur la base des présentes conditions de vente et de livraison. Par conséquent, elles s'appliqueront également à l'ensemble des futures relations commerciales, sans besoin de les stipuler de nouveau. Ces conditions seront considérées comme acceptées au plus tard à la passation de commande, que ce soit par oral ou par écrit, ainsi qu'à la réception de la marchandise ou à l'acceptation du service. Il est ainsi fait opposition à toute contre-affirmation de l'acheteur qui se référerait à ses propres conditions générales ou à ses conditions d'achat. Les conditions générales de l'acheteur ne nous engagent nullement, même en l'absence d'opposition formelle de notre part.

2. Toute divergence par rapport aux présentes conditions générales de vente et de livraison ne prendra effet que confirmée par écrit par le vendeur.

II. Offre et conclusion du contrat

1. Toute offre du vendeur, notamment dans son prospectus, est sans engagement et non contractuelle. Pour être valide, toute déclaration d'acceptation et toute commande devra être confirmée par le vendeur par écrit, par fax ou par téléphone. Il en ira de même pour tout complément, toute modification ou toute stipulation annexe.

2. Les dessins, illustrations, cotes, poids ou autres indications de performance ne feront foi - sans préjudice de la rantie assurée pour les dimensions - que s'il en a été expressément convenu par écrit.

III. Délai de livraison et date d'exécution

1. Les dates et les délais indiqués par le vendeur ne sont fournis qu'à titre indicatif, sauf autre convention formelle par écrit.

2. Le vendeur sera en droit de procéder à des prestations partielles dans la mesure où ces dernières seront tolérables pour l'acheteur, en tenant compte des intérêts du vendeur.

IV. Transfert du risque

1. Le risque sera transféré à l'acheteur dès la remise de la marchandise à la personne en assurant le transport ou dès son départ du dépôt pour expédition. En cas d'impossibilité d'expédition indépendamment de la responsabilité du vendeur, le risque sera transféré à l'acheteur au moment où la marchandise sera mise à part et sa disponibilité notifiée l'acheteur.

V. Contrôle effectué par l'organisme allemand de contrôle technique (TÜV)

Une expertise type de l'organisme allemand de contrôle technique TÜV n'est disponible que pour Les articles pour lesquels cela est expressément signalé dans le prospectus.

VI. Garantie

1. Si l'objet de la livraison devait être entaché d'un vice au moment du transfert du risque à l'acheteur, vice supprimant ou amoindissant la valeur ou le caractère approprié de l'objet à une utilisation habituelle ou présumée aux termes du contrat, l'acheteur sera alors en droit d'exiger réparation du vice (réfection). Le vendeur sera aussi autorisé, à son gré, à livrer un article sans défaut en remplacement de l'article défectueux. Cela ne sera pas valable dans le cas d'une diminution de la valeur ou de deux caractères appropriés seulement minime.

2. Le délai de garantie sera de 2 ans pour la vente d'un bien mobilier neuf à un consommateur, d'un (1) an pour la vente d'un bien mobilier d'occasion à un consommateur, de 6 mois dans tous les autres cas. L'obligation de l'acheteur de vérifier le bon état de la marchandise achetée et le droit de soulever des griefs aux termes de l'art. 377 du Code de commerce allemand (HGB) restent intacts. Aucune garantie ne sera assurée en cas de non-respect des instructions d'exploitation ou de maintenance établies par le vendeur, en cas de modifications effectuées sur les produits, d'échanges de pièces ou d'utilisation de matériaux d'usage ne correspondant pas aux spécifications d'origine.

3. Tout vice devra être signalé sans délai par écrit au vendeur, au plus tard cependant dans un délai d'une semaine à compter de la réception de l'objet de la livraison. Des vices ne pouvant pas être découverts dans ce délai malgré un examen attentif devront être signalés au vendeur immédiatement après avoir été découverts.

4. L'acheteur sera en droit d'exiger la diminution de la rémunération ou, à son choix, l'annulation du contrat en cas d'échec de la réparation du vice ou de la livraison de remplacement.

5. La garantie ne s'appliquera pas aux pièces d'occasion qui seront livrées en excluant toute garantie.

6. Seul l'acheteur direct sera en droit d'exiger des droits à garantie contre le vendeur. Ces droits ne seront cessibles que sur accord écrit préalable du vendeur, sauf s'il s'agit d'une créance en argent justifiée par un acte juridique qui représente une transaction commerciale pour les deux parties.

Additif: Pour toutes les autres prétentions dépassant le cadre prévu, notamment dans le cadre de la responsabilité contractuelle du producteur (dommage consécutif au vice), nous nous porterons garants conformément au paragraphe XI.

VII. Réserve de propriété

1. La marchandise restera la propriété du vendeur jusqu'au paiement intégral du prix de vente. En cas d'usinage ou de transformation, le vendeur gardera sa qualité de fabricant, mais sans aucun engagement de sa part. En cas d'expiration de la (co-)propriété du vendeur par un assemblage, il est d'ores et déjà convenu que la (co-)propriété de l'acheteur par rapport au bien unitaire passera au vendeur de façon proportionnelle à la valeur (valeur de la facture). L'acheteur gardera la (co-)propriété du vendeur à titre gracieux. Toute marchandise sur laquelle le vendeur aura un droit de (co-)propriété sera désignée par la suite par marchandise sous réserve de propriété.

2. L'acheteur sera en droit de transformer et de céder la marchandise sous réserve de propriété dans le cadre de relations commerciales en bonne et due forme, tant qu'il n'y aura pas de sa part non-respect du délai de paiement. Toute saisie ou cession à titre de sûreté sont irrecevables.

L'acheteur cède d'ores et déjà par sécurité au vendeur, dans son intégralité, toute créance résultant

de la revente ou de tout autre motif juridique (assurance, action illicite) relatif à la marchandise sous réserve de propriété. Le vendeur l'habilite à révocable à recouvrer en son propre nom les créances cédées au vendeur pour le compte de ce dernier. A la demande du vendeur, l'acheteur dévoilera la cession et fournira à tout un chacun les renseignements et documents nécessaires.

3. En cas de mainmises de tiers sur la marchandise sous réserve de propriété, l'acheteur signalera la propriété du vendeur et informera ce dernier sans délai. Les frais et préjudices seront à la charge de l'acheteur.

4. En cas de comportement de l'acheteur contraire au contrat, notamment en cas de retard de paiement, le vendeur sera en droit de reprendre la marchandise sous réserve de propriété aux frais de l'acheteur ou, le cas échéant, d'exiger la cession des droits de restitution de l'acheteur à l'égard de tiers. Le contrat ne sera pas dénoncé si le vendeur reprend ou saisit la marchandise sous réserve de propriété, sauf s'il a été convenu d'une vente à tempérament et que s'applique l'art. 13 de la Loi allemande relative au crédit à la consommation (VerbrKG).

VIII. Paiement

1. Sauf convention contraire, le paiement sera effectué contre remboursement à la livraison ou, dans le système d'avis de débit, par prélèvement bancaire ou paiement d'avance. Le vendeur sera en droit, en dépit de toute disposition contraire de l'acheteur, de déduire d'un paiement tout d'abord ses dettes plus anciennes. Le vendeur sera ensuite en droit de déduire du paiement tous frais déjà encourus, puis tous intérêts encourus et enfin la prestation principale. Cela ne vaudra pas s'il n'est pas tenu suffisamment compte des intérêts légitimes du débiteur ou en cas d'applicabilité de la Loi allemande relative au crédit à la consommation.

2. Un paiement ne sera considéré comme effectué que lorsque le vendeur pourra disposer du montant. Dans le cas d'un avis de débit ou de chèques, le paiement ne sera tenu pur effectué que lorsque le montant aura définitivement été porté au crédit du vendeur.

3. En cas de retard de paiement de l'acheteur, il sera servi sur le montant dû un intérêt supérieur de 5% au taux d'escompte en vigueur de la Banque fédérale allemande (Deutsche Bundesbank) ou de la Banque centrale européenne après l'introduction d'une monnaie unique européenne, à moins que le vendeur ne prouve au cas par cas avoir subi un préjudice plus important ou que l'acheteur ne prouve que le préjudice était moindre.

4. L'acheteur ne sera en droit de procéder à une compensation, une retenue ou une diminution du montant, même lorsqu'il fera valoir un recours en garantie pour vices de la marchandise ou présentera une demande reconventionnelle, que si le vendeur lui a expressément donné son accord par écrit ou si les demandes reconventionnelles ont été constatées dans un jugement exécutoire.

IX. Prix

1. Les prix s'entendent sans frais d'emballage et de port.

2. Si plus de 6 mois se sont écoulés entre la date de conclusion du contrat et la date de livraison convenue et/ou réelle, sont alors valables les prix du vendeur en vigueur au moment de la livraison ou de la mise à disposition.

X. Modifications de construction

Le vendeur se réserve le droit de procéder à tout moment à des modifications de construction, lorsque la modification ou l'écart sont tolérables pour l'acheteur en tenant compte des intérêts du vendeur. Il n'est toutefois pas obligé de procéder à de telles modifications sur des produits déjà livrés.

XI. Limitation de responsabilité

Seront exclues toutes demandes de dommages-intérêts pour impossibilité d'exécution, pour faute du débiteur dans l'exécution de ses obligations, pour faute lors de la conclusion du contrat ou pour action illicite, aussi bien contre le vendeur que ses auxiliaires d'exécution ou préposés, dans la mesure où il n'y aura pas faute grave ou intentionnelle.

XII. Droit de restitution

Il sera concédé au consommateur, dans le cadre de la réglementation légale, un droit de restitution au lieu du droit de renonciation pour les contrats conclus en utilisant exclusivement des moyens de communication à distance.

Cela ne s'appliquera pas à la livraison de marchandises qui auront été fabriquées selon les spécifications du client ou clairement faites sur mesure en fonction de besoins personnels ou ne seront pas appropriées à un retour de par leur nature.

XIII. Droit applicable

1. Les présentes conditions générales et l'ensemble des relations juridiques existant entre le vendeur et l'acheteur seront soumis au droit de la République fédérale d'Allemagne.

2. Il est fermement convenu que le tribunal du siège du vendeur sera seul compétent pour connaître des litiges, dès lors que les parties sont des commerçants, des personnes morales de droit public ou un établissement public spécial.

3. Si l'une des dispositions des présentes conditions générales ou une disposition dans le cadre d'autres conventions devait être ou devenir caduque, cela n'affectera en rien la validité des autres dispositions ou conventions.

Informations sur le droit de restitution

Dans le cas du paragraphe XII, le consommateur ne sera plus lié par sa volonté déclarée de conclure le contrat, dès qu'il aura restitué l'article. Le retour pourra être effectué dans un délai de deux semaines, qui ne courra cependant pas avant la réception de la marchandise, et seulement sous forme du renvoi de l'article ou, si l'article ne peut être retourné par colis postal, en exigeant la reprise. Pour respecter le délai, il suffira d'expédier la marchandise en temps voulu.